

HU

QUICK START GUIDE



EVOLVEO
StrongPhone D2

Gyors bekapcsolás

1 Lazítsa ki a csavarokat
A tákarólemben található csavarokat, az óra járásával ellentétes irányban lazíthatja ki



2 Távolítsa el az akkumulátor borítást
Távolítsa el a készülék hátlapját



3 Helyezze be a SIM kártyát

A 3G adatátvitel csak a SIM1 olvasója támogatja

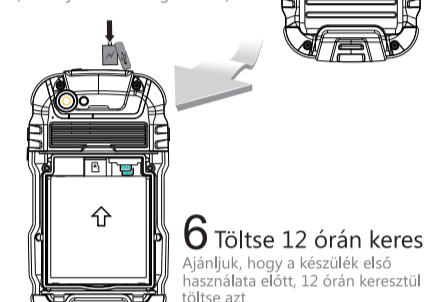


4 Helyezze be a microSD memóriakártyát
A microSD memóriakártya csatlakozói lefelé helyezkedjenek el



5 Helyezze be az akkumulátort

Helyezze be az akkumulátort, majd erősítse fel a készülék hátlapját, a csavarok meghúzásával (az óra járásának megfelelően)



6 Töltse 12 órán keresztül
Ajánljuk, hogy a készülék első használata előtt, 12 órán keresztül töltsse azt

A telefon



Fényképezőgép Vaku



Tisztelt Vásárlónk, köszönjük, hogy ezt az EVOLVEO márkájú mobiltelefont választotta. Kérjük, olvassa el a használati útmutatót, a készülék biztonságos használatához:

- Az EVOLVEO StrongPhone D2 mobiltelefont úgy terveztük, hogy szokásos készülékeknél ellenállóbb legyen, egyenesen elpusztíthatatlan.
- Az EVOLVEO StrongPhone D2 mobiltelefon megkapta az IP67 tanúsítványt, azonban ez a tanúsítvány sem nem garantálja a készülék teljes vízhatlanságát.
- A fülhallgató bemenetét és a microUSB bemenetét mindig tartsa tisztán, ügyeljen vízhatlan záró kupakok használatára, továbbá a készülék hátlapján található csavarok mindig legyenek megfelelően behúva, csak ebben az esetben maradhat a készülék por-és vízálló.
- Tekintettel a készülék sokszínű használatára, ill. az ebből származó szükséges intézkedésekre a vállalatunk nem vállal semmilyen felelősséget a folyadékok okozta károkról.
- A készülék kijelzője edzett üvegből készült, amely egy bizonyos magasságból történő kemény felületre ejtve, berepedezhet. Ez nagymértékű erő behatástól, vagy a kijelző deformációjától keletkezhet. Ha a készülék kijelzője megsérült, akkor sem próbálkozzon meg otthon megjavítani. A kijelző berepedése, a készülék helytelen használatából származik, amelyre nem vonatkozik a garancia.
- A készüléket azonnal tisztítsa meg, amennyiben olyan anyagokkal került kapcsolatba, amik szennyeződéseket okozhatnak, mint pl.: festékek, smink, ételmaradék, olajok, stb. Csatlakoztassa le az összes vezetékét, kapcsolja ki a készüléket, majd puha, enyhén nedves törülközővel tisztítsa le. Ne használjon háztartási tisztítószereket, spray-jeket, oldó- és sűrűlőszereket, vegyi anyagokat.
- Ha a mobiltelefont folyadékba ejtette, ne nyomkodja a készülék gombjait, törölje át tiszta, száraz törülközővel, majd távolítsa el az akkumulátort, és hagyja kiszáradni

- majd távolítsa el az akkumulátort, és hagyja kiszáradni a készüléket. Az EVOLVEO StrongPhone D2 mobiltelefont úgy terveztük, hogy teljes kiszáradás után, újra működőképes legyen. A mobiltelefont tilos bármilyen extrém erősségű hőforrás által szárítani, mint pl.: mikrohullámú sütő, hajszárító.
- Ez a készülék egy bonyolult elektronikus berendezés, ezért, óvja az ütéseket, a mágneses tereket, fémreszeléket, vagy más fém részek elől.
- A mobiltelefon üzemi hőmérséklete 0°C-tól 40°C-ig terjed, a készüléket -20° és 45°C közt tárolhatja. A magasabb vagy alacsonyabb hőmérsékletek károsíthatják a telefon akkumulátorát, egyes esetekben magát a készüléket is.
- Használjon csipeszt a microSIM kártya átalakító adapterrel történő eltávolításához a felesleges és veszélyes hajlítások/feszítések elkerülése érdekében. Így megelőzheti a microSIM kártya csatlakozó sérülését.
- Ne használja a készüléket kültéren viharok esetén, ez kárt tehet a készülékben, továbbá a személyek egészsége is veszélybe kerülhet. A vállalat nem vállal semmilyen felelősséget ezekben az esetekben.
- Ne manipuláljon a hangszóróval, ne helyezzen apró tárgyakat a készülék nyílásaiba, tilos a készüléket lefesteni - ezek a tevékenységek befolyásolják a készülék működését, ill. a vízhatlan kupakok sérüléséhez vezethet.
- Az EVOLVEO StrongPhone D2 mobiltelefont az EU előírásainak megfelelő tesztelték a rádióhullámokat, WiFi-t és a Bluetooth-t. Amennyiben szeretné, csökkenteni a magas frekvenciás energiák emberi testre gyakorolt hatásait, csökkentse a közvetlen kapcsolatot a készülékkel, pl.: Bluetooth handsfree készlet segítségével, esetleg növelje a készülék és a teste távolságát.
- A készüléket TILOS önállóan szerelni, a készülék szétszerelése, ill. a csavarok eltávolítása a készülék meghibásodásához vezethet, amelyet nem fed a garancia.

- A felhasználói kézikönyvben foglaltak eltérhetnek az Ön készülékétől, tekintettel a firmware-re, ill. a hálózati szolgáltatások egyedi feltételei miatt.
- Sem a gyártó, sem a forgalmazó, sem az eladó nem vállal garanciát a készülék használatából eredő károka és adatvesztésekre.
- A javításokat és szervizeléseket, csakis a hivatalos EVOLVEO mobiltelefonra szakosodott márkaszervizek (info: www.evolveo.eu), mivel a szülék meghibásodhat és a garancia érvényét vesztheti.

Probléma megoldások

A telefont nem lehet bekapcsolni

Nyomja meg, és tartsa lenyomva a bekapcsoló gombot legalább 2 mp * Tölts fel a készüléket, előbb töltsse kb.fél órán át, majd csatlakoztassa újból a töltőt a készülékhez, és töltsse fel teljesen * Ellenőrizze, vagy cserélje ki a SIM kártyát

Nincs hang

Ellenőrizze, a néma üzemmódot * Ellenőrizze, a „Repülő” üzemmódot.

Hibás PIN

Vegye fel a kapcsolatot a hálózati szolgáltatóval

A mobiltelefon önállóan kikapcsol, lefagy, vagy újraindul

Ellenőrizze az automatikus kikapcsolás funkciót * Távolítsa el azt az alkalmazást, amely a hibát okozza * Állítsa vissza a gyári beállításokat (Rendszer beállítások > Mentés és adatok helyreállítása * Gyári beállítások > Készülék újraindítása)

A GPS jel keresése sokáig tart

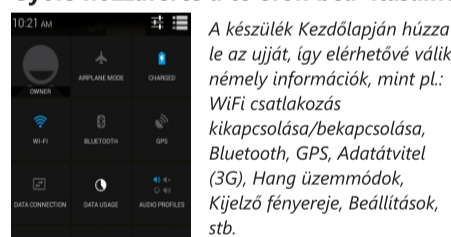
Nyomja meg a mobiltelefon bekapcsoló gombját és a 4-es gombot (hangerősség -) egyszerre ^ másodpercre. A 4-es gomb (hangerősség -) segítségével válassza ki a „Clear eMMC” lehetőséget, majd erősítse meg a „Kezdőlap” ikon megnyomásával, amely a kijelző alján található. Figyelem, a készülék a gyári beállításokra áll vissza, a telepítet alkalmazások, az elmentett jelszavak, stb. törlésre kerülnek!

A telefon szokatlanul működik, némely feladatok hajthatóak végre

RECOVERY MODE (Gyári értékek helyreállítása)

Nyomja meg a mobiltelefon bekapcsoló gombját és a 4-es gombot (hangerősség -) egyszerre ^ másodpercre. A 4-es gomb (hangerősség -) segítségével válassza ki a „Clear eMMC” lehetőséget, majd erősítse meg a „Kezdőlap” ikon megnyomásával, amely a kijelző alján található. Figyelem, a készülék a gyári beállításokra áll vissza, a telepítet alkalmazások, az elmentett jelszavak, stb. törlésre kerülnek!

Gyors hozzáférés a telefon beállításaihoz



A készülék Kezdőlapján húzza le az ujját, így elérhetővé válik némely információk, mint pl.: WiFi csatlakozás kikapcsolása/bekapcsolása, Bluetooth, GPS, Adatátvitel (3G), Hang üzemmódot, Kijelző fényereje, Beállítások, stb.

Dual SIM üzemmód

Nyissa meg az üzemmódot, a SIM1 és SIM2 kártya beállításaihoz.

Az elsődleges SIM kártya beállításai:
Hívások
Videóhívások
Üzenetek
Adatszolgáltatás (3G csatlakozás csak a SIM1-hez)

Az Android operációs rendszert a Google vállalat hozta létre, ezért a készülékben megtalálhatóak némely alkalmazásai, mint pl.: Google Gmail, Google Play és mások. További alkalmazást a Google Play-ből telepíthet fel – ehhez szüksége lesz egy Google fiókra - Beállítások > Fiókok & Szinkronizálás > Fiók létrehozása.

Leírása a vezérlés az operációs rendszer Android, látogasson ftp://ftp.evolveo.eu (ftp://ftp.evolveo.eu/mobile_phone/strongphone-d2/manual/hu)

SAR info (10 gramm)

GSM (fej): max. 0.101 W/kg
GSM (test): max. 0.188 W/kg

Műszaki adatok

- Vízálló (IP67)
- Processzor Dual Core 1.3 GHz
- Kijelző: 4.0" IPS, Gorilla Glass
- Felbontás 854 x 480 pixel
- RAM memória: 512 MB
- Belső tárhely: 4 GB (egy része az Android operációs rendszernek van fenntartva és firmware)
- microSDHC memóriakártya támogatás
- 5.0 Mpix fényképezőgép
- Bluetooth, GPS, WiFi
- GSM/EDGE: 850/900/1800/2100 MHz
- WCDMA/UMTS/HSPA: 850/2100 MHz
- Akkumulátor 4 500 mAh

A garancia NEM VONATKOZIK a következőkre:

- az EVOLVEO által telepített firmware eltávolítása, más firmware újra telepítése, az eredeti firmware a ftp://ftp.evolveo.eu honlapról tölthető le.
- a nem megfelelő használatból származó mechanikai sérülésekre (pl.: berepedt kijelző, sérült elülső, vagy hátsó borítás, sérült microUSB, vagy fülhallgató csatlakozás, stb.)
- természeti elemek okozta sérülések, mint a tűz, víz, statikus elektromosság, hőingadozás, stb.
- helytelen szerelésből fakadó sérülések
- szándékos károkozások
- az akkumulátor 6 hónap után nem tartja meg eredeti kapacitását (az akkumulátor kapacitására vonatkozó garancia 6 hónap)



Hulladék megsemmisítése

A csomagoláson jelzett és a kézikönyvben megjelenő fentebb jelzett szimbólum azt jelenti, hogy az EU-ban minden elektromos és elektronikus készülék, elem és akkumulátor az élettartam lejártá után az osztályozott hulladékkorokban szabad elhelyezni. Ezeket az eszközöket TILOS a háztartási hulladékkorokban elhelyezni.

CE 2200 MEGFELELŐSÉGI NYILATKOZAT

Az Abacus Electric, s.r.o. vállalat ezennel kinyilvánítja, hogy az EVOLVEO StrongPhone D2 (EAN: 8594161335856) készülék megfelel azon szabványoknak és előírásoknak, amelyek az ilyen típusú készülékekre vonatkoznak.

A megfelelőségi nyilatkozat teljes szövegét megtalálja a ftp://ftp.evolveo.eu/ce honlapon.

Copyright © 2014 Abacus Electric, s.r.o.
Minden jog fenntartva.

A dizájn és a műszaki adatok előzetes bejelentés nélkül bármikor megváltoztathatók. Nyomatási hibák fenntartva.

www.evolveo.eu