

MANUAL

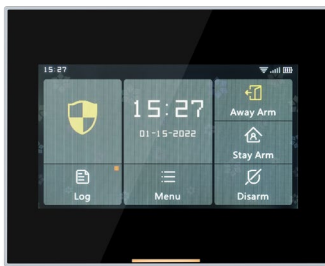
EVOLVEO

MODEL

VERSION / DATE

Alarmex PRO

I. / 1. 2. 2022



CZ

SK

EN

HU

RO

SL

Česky	4
Slovensky	33
English	62
Magyar	90
Română	120
Slovenščina.....	150

CZ

SK

EN

HU

RO

SL

Obecný popis	4
Popis základních pojmů	4
Bezpečnostní panel.....	7
Popis centrálního panelu	8
Funkce.....	10
Uživatelské Rozhraní.....	10
Úvod do menu	11
Zastřežení/Odstřežení panelu příkazem SMS.....	16
Aplikace Smart Life	17
Stažení Aplikace – Smart Life	17
Registrace a přihlášení do aplikace	17
Připojení panelu k aplikaci Smart Life.....	18
Uživatelské rozhraní aplikace Smart Life	19
Nastavení příslušenství v aplikaci Smart Life	20
Senzory	21
Detektory Pohybu.....	21
Instalace pohybového detektoru	22
Bezdrátový ovladač.....	23
Magnetický detektor dveří / oken.....	24
Specifikace	26
Bezpečnostní Panel.....	26
Detektor Pohybu.....	26
Snímač dveří/oken.....	26
Dálkový ovladač.....	27
Drátová siréna	27
Řešení problémů a Údržba	27

Obecný popis

Vážení zákazníci, děkujeme, že jste si vybrali EVOLVEO Alarmex PRO. Věříme, že Vám produkt bude sloužit k vaší plné spokojenosti.

Bezpečnostní panel je osazen vysoce výkonným inteligentním mikroprocesorem s nízkou spotřebou energie, používá 4,3 palcovou barevnou obrazovku IPS a kapacitní dotykové ovládání. Bezpečnostní panel lze bezdrátově připojit k detektorům pohybu, dveřním čidlům, detektorům kouře, detektorům plynu, nouzovým tlačítkům, dálkovým ovladačům a dalšímu příslušenství. Po spuštění příslušenství může bezpečnostní panel zobrazit stav alarmu a v reálném čase vyhlásit poplach. Může také v reálném čase předávat stav bezpečnostního panelu do mobilní aplikace uživatele prostřednictvím integrované WiFi. Díky GSM modulu 2G, může zároveň upozornit uživatele na poplachové události pomocí hovorů nebo SMS.

Popis základních pojmů

Bezpečnostní panel: Centrální jednotka produktu EVOLVEO Alarmex PRO je integrovanou bránou pro veškeré příslušenství.

Celková aktivace: Je-li bezpečnostní panel ve stavu Celkové aktivace, po aktivaci příslušenství vyhlásí poplach.

Částečná aktivace: V případě, že je uživatel doma, lze aktivovat pouze část periférií střeženého objektu.

Deaktivováno: Alarm aktivuje pouze tlačítko SOS, nebo příslušenství v režimu "Nepřetržitá Aktivita".

Dálkové ovládání: Po spárování lze bezpečnostní panel dálkově ovládat a přejít do stavů "Celkové aktivace", "Částečné aktivace" a "Deaktivováno". Dálkové ovládání má také tlačítkem SOS.

Příslušenství: Nainstalujte do náležité oblasti dle typu příslušenství. Po aktivaci snímače se okamžitě odešle poplach do ústředny ke zpracování. Mezi běžné snímače patří dveřní čidla, infračervené snímače pohybu, detektory kouře, detektory plynu atd.

Bezdrátová siréna: Po aktivaci příslušenství je vyhlášen poplach bezpečnostním panelem a zároveň spárovanou bezdrátovou sirénou.

Telefon: Když bezpečnostní panel spustí poplach, odešle SMS zprávu, nebo zavolá na nastavené telefonní číslo pro upozornění v reálném čase.

Zpoždění při zapnutí alarmu: Když je bezpečnostní panel ve stavu "celkové aktivace", bezpečnostní panel přejde do stavu střežení se zpožděním, aby měl uživatel čas na opuštění monitorovaného prostoru.

Zpoždění alarmu: Když bezpečnostní panel přijme poplach z detektoru,

poplach se po určité době zpozdí. Během doby zpoždění poplachu lze poplach zrušit pomocí uživatelského hesla na bezpečnostním panelu, dálkového ovladače, nebo pomocí aplikace.

Délka poplachu sirény: Doba trvání poplachu, po jejímž uplynutí přestane siréna houkat.

Uživatelské heslo: Výchozí uživatelské heslo je 1234 a uživatel si může uživatelské heslo přizpůsobit. Ke konfiguraci sítě WiFi, odjištění, nastavení příslušenství, nastavení telefonního čísla, nastavení zabezpečení, je vyžadováno uživatelské heslo.

Systémové heslo: Výchozí systémové heslo je 9876 a uživatel si může systémové heslo přizpůsobit. Systémové heslo je vyžadováno k "Obnovení" a "Restartování" bezpečnostního panelu.

Pravidla pro zadávání hesel: Po zadání správného hesla není zapotřebí heslo zadávat znovu po dobu 5. minut. Po uplynutí doby, nebo usnutí bezpečnostního panelu je zapotřebí zadat heslo znovu.

Skryté heslo: Při zadávání hesla můžete zadat 5 až 8 číslic skrytého hesla. Pokud číselná sekvence obsahuje správné 4 po sobě jdoucí číslice, může být rozpoznáno jako správné heslo.

Místní alarm ústředny: Při aktivaci příslušenství vydá bezpečnostní panel a drátová siréna zvuk poplachu.

Poplach sirénou: Po aktivaci příslušenství vydá bezdrátová siréna zvuk poplachu.

Pípnutí sirény: Když se přepne stav bezpečnostního panelu, odešle se impulz do sirény, aby krátce zapíjala.

Zpožděné pípnutí: Když je bezpečnostní panel ve stavu zpožděného zastřežení, nebo zpožděného poplachu, vydá zvukový signál po uplynutí doby zpoždění.

Upozornění na otevřené dveří/okna: Pokud nejsou dveře a okna zavřené, zobrazí se po přechodu do stavu „celkové aktivace“ výzva v rozhraní bezpečnostního panelu.

Zvonění při otevření dveří/okna: Při otevření dveří a okna se na bezpečnostním panelu ozve zvukový signál.

Hlasové výzvy: Při ovládání bezpečnostního panelu uživatelem je k dispozici odpovídající hlasová výzva.

Zvuk kláves: Při ovládání bezpečnostního panelu se po stisknutí klávesy ozve pípnutí, což usnadňuje práci s dotykovým panelem.

Hlasitost zvonku: Při stisknutí tlačítka zvonku vydá bezpečnostní panel tón zvonku.

Vzdálené ovládání: Uživatel může zařízení zajistit a odjistit prostřednictvím mobilní aplikace.

Tamper: Na zadní straně bezpečnostního panelu je umístěn spínač proti demontáži, který signalizuje odstranění panelu vnějším násilím.

Časovač: Uživatel může v aplikaci přizpůsobit čas, kdy bezpečnostní panel automaticky vstoupí do režimu Celková aktivace / Částečná aktivace / Deaktivováno.

Zvonek: Při aktivaci zvonku se nevytvoří žádný poplach a bezpečnostní panel vydá zvuk upozornění „dingdong“.

Typ alarmu: Jednotlivé příslušenství jsou určena k různým druhům monitorování. Typ alarmu slouží k jejich rozlišení uživatelem a bezpečnostním panele.

Typy alarmů jsou následující: Systémový poplach, dveřní poplach, poplach v hale, nouzový poplach, poplach v ložnici, okenní poplach, balkonový poplach, poplach narušení perimetru, požární poplach, únik plynu, únik CO a únik vody.

Zóna: Slouží k rozlišení jednotlivých detektorů, například podle místnosti kde jsou umístěny.

Režim: 7 možností

1. **Vždy aktivní :** Po aktivaci detektoru v tomto režimu je vyhlášen poplach, je-li bezpečnostní panel v režimu „celkové aktivace“ nebo „částečné aktivace“.
2. **Částečná aktivace :** Po aktivaci detektoru v tomto režimu se vyhlásí poplach pouze, je-li bezpečnostní panel v režimu „částečné aktivace“.
3. **Nepřetržitá aktivace :** Bez ohledu na stav bezpečnostního panelu, kdykoli je detektor spuštěn, vyhlásí se poplach. Tento režim se doporučuje nastavit pro detektory úniku plynu, kouře, atd.
4. **Neaktivní :** Bezpečnostní panel nebude reagovat na aktivaci detektoru nastaveného v tomto režimu.
5. **Tajné hlášení :** Pokud příslušenství nastavené na tento režim vyvolá poplach, bezpečnostní panel odešle vzdálené poplachové hlášení (oznámení aplikace, oznámení Telefon/SMS), ale nespustí žádné místní poplachové hlášení (například sirénu).
6. **Vždy aktivní (bez zpoždění) :** Aktivace detektoru nastaveného v tomto režimu spustí poplach okamžitě, bez zpoždění, je-li bezpečnostní panel nastaven v režimu „celkové aktivace“, nebo „částečné aktivace“.
7. **Částečná aktivace (bez zpoždění) :** Aktivace detektoru nastaveného

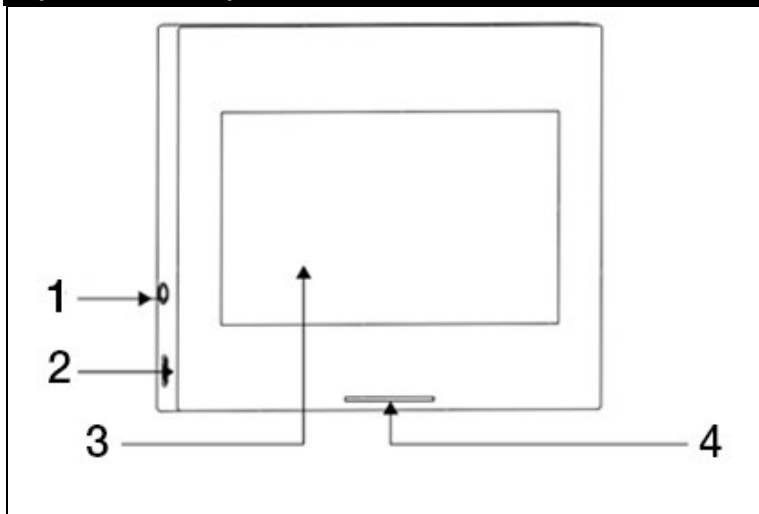
v tomto režimu spustí poplach okamžitě, bez zpoždění, je-li bezpečnostní panel nastaven v režimu „částečné aktivace“.

Bezpečnostní panel

Hlavní funkce

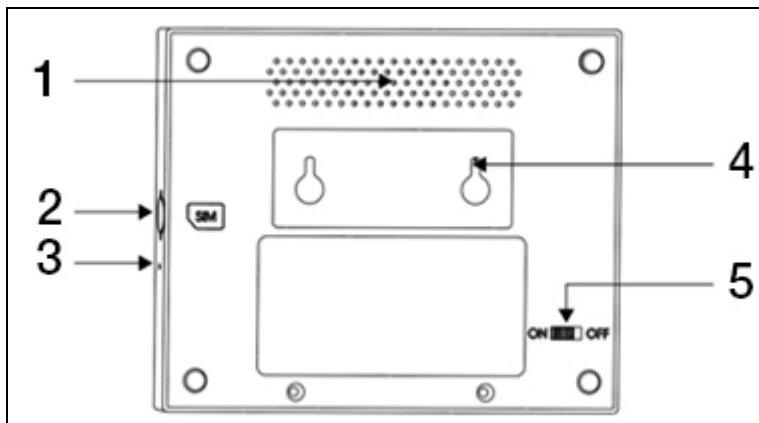
- Vestavěný vysoce výkonný procesor s jádrem, hlavní frekvence až 600 MHz, silný výkon, rychlý a plynulý provoz.
- 4,3" barevný displej IPS, široký pozorovací úhel obrazovky, lepší vizuální zážitky.
- Pohodlné ovládání díky kapacitní, dotykové obrazovce.
- Nové interaktivní rozhraní Xsense UI.
- Vestavěná WiFi 2,4Ghz, podpora notifikací aplikace, GSM 2G pro telefonní/SMS oznámení.
- Až 200 detektorů, dálkových ovladačů a zvonků.
- 7 režimů příslušenství
- Automatická synchronizace data a času
- Historie událostí (150 záznamů o poplachu, 50 záznamů o zastřežení a odstřežení)
- Nastavení až pěti telefonních čísel pro SMS a volání.
- Upozornění na výpadek napájení, vybitou baterii, při demontáži centrální jednotky
- Funkce gongu při otevření dveří/oken.
- Upozornění alarmu pomocí notifikace aplikace.
- Podpora drátové/bezdrátové sířeny.
- Funkce zadávání skrytého hesla.
- Vzdálené ovládání pomocí aplikace.
- Podpora více jazyků.
- Podporována online OTA aktualizace.

Popis centrálního panelu



1) 3,5mm rozhraní sířeny
(**Upozornění:** Nepoužívejte pro
připojení sluchátek)
2) Napájení microUSB 5V ~1A

3) 4,5" kapacitní dotykový display
4) LED indikace



1) Reproduktor	4) Spínač proti demontáži
2) Slot pro micro SIM	5) Spínač baterie
3) Mikrofón	(Upozornění: Před použitím zapněte)

LED:

Barva	Stav panelu
Červená	Alarm spuštěn
Žlutá	Celková aktivace
Zelená	Deaktivováno

Blikání	Stav panelu
Žlutá / Zelená	Opožděná aktivace
Červená / Zelená	Zpožděný alarm

Upozornění:

1. Bezpečnostní panel by měl být instalován v přibližném středu rozmístění detektorů, aby byla zajištěna co možná nejlepší bezdrátová komunikace mezi bezpečnostním panelem a detektory.
2. Vzhledem k tomu, že bezpečnostní panel a detektor využívají bezdrátovou komunikaci, neinstalujte jej v blízkosti zdrojů rušení, jako jsou mikrovlnné trouby, motory a další podobná zařízení.

Uživatelské Rozhraní

Stavový řádek	1) Čas	Zobrazuje aktuální čas
	2) SMS	Odesílání SMS
	3) Hovor	Volání nastaveného čísla
	3) Wifi signál	Zobrazuje sílu WiFi signálu
		Všechny dílky šedé indikují žádný WiFi signál
	4) 2G signál	SIM karta není vložena
		Zobrazuje sílu 2G signálu
Všechny dílky šedé indikují žádný 2G signál		
5) Stav napájení	Externí napájení	
	Napájení z baterie	
Rozhraní hlavního menu	6) Stav bezpečnostního panelu	Deaktivováno: Štít je bílý
		Opožděná aktivace: Oranžový kruh znázorňuje odpočet
		Celková aktivace: Štít je oranžový
		Opoždění alarmu: Červený kruh znázorňuje odpočet
		Alarm: Štít je červený
	7) Čas / Událost	Zobrazuje aktuální čas / rok / měsíc / den. Při abnormálním stavu zobrazuje podrobné informace.

	8) Celková aktivace	Oranžový vzor znamená, že byla aktivována nebo se aktivuje funkce „celkové aktivace“.
	9) Částečná aktivace	Oranžový vzor znamená, že je aktivována funkce „částečné aktivace“.
	10) Deaktivováno	Vzor je vždy bílý.
	11) Menu	Kliknutím zobrazíte nabídku panelu zabezpečení.
	12) Záznam	Kliknutím zobrazíte záznamy o vypnutí / zapnutí zabezpečení a záznamy upozornění. Červená tečka v pravém horním rohu označuje, přítomnost nepřečtených záznamů.

Úvod do menu

Příslušenství	Detektory	Úprava všech detektorů
	Ovladače	Úprava všech dálkových ovladačů / klíčenek
	Zvonky	Úprava všech zvonků
	Sirény	Párování bezdrátových sirén
Telefon	Volání	Vytočte telefonní číslo
	Nastavení telefonů	Lze nastavit 5 telefonních čísel a podporovat individuální ovládání toho, zda alarm každé číslo volá nebo posílá oznámení SMS.

	Zabezpečení	Prodleva	Opožděná aktivace (s)	Nastavte prodlevu opožděného aktivace
				Rozsah: 0~180 sekund; Výchozí: 40 sekund
			Opoždění alarmu (s)	Nastavte prodlevu „opoždění alarmu“
				Rozsah: 0~180 sekund; Výchozí: 30 sekund
			Doba sirény	Nastavte dobu sirény poplachu
				Rozsah: 0~1800 sekund; Výchozí: 180 sekund
		Heslo	Úprava uživatelského hesla	Změna uživatelského hesla, pokud heslo zapomenete, kontaktujte prosím zákaznickou podporu.
				Rozsah: 0000 ~ 9999; Výchozí: 1234
			Úprava systémového hesla	Změna systémového hesla
				Rozsah: 0000 ~ 9999; Výchozí: 9876

		Alarm	Výstražný tón	Zapněte / vypněte zvuk sirény
				Výchozí: Vypnuto
			Místní alarm	Zapněte / vypněte místní alarm
				Výchozí: Zapnuto
			Pípání sirény	Zapněte / vypněte pípání sirény
				Výchozí: Vypnuto
			Zpožděné pípání	Zapněte / vypněte pípání při odpočtu opoždění.
				Výchozí: Zapnuto
			Zvonění při otevření dveří / oken	Vypněte / zapněte zvonění při otevření dveří / oken. Je třeba spárované dveřní čidlo.
				Výchozí: Zapnuto
			Varování při otevření dveří / oken	Vypněte / zapněte upozornění při otevření dveří / oken. Je třeba spárované dveřní čidlo.
				Výchozí: Zapnuto

Nastavení	WiFi	Airlink (doporučeno)	Rychlá konfigurace WiFi (doporučeno)
		SoftAP	Konfigurace hotspotu WiFi
	Čas	Nastavení času	Nastavení roku, měsíce, dne, hodiny, minuty a sekundy bezpečnostního panelu.
		Synch. času	Zapněte / vypněte síťovou synchronizaci času
			Výchozí: Zapnuto
	Zvuk	Výstražný tón	Zapnutí / vypnutí hlasové výzvy
			Výchozí: Zapnuto
		Zvuk kláves	Zapnutí / vypnutí zvuku kláves
			Výchozí: Zapnuto
		Hlasitost zvonku	Nastavení hlasitosti zvonku
			Rozsah: 0 ~ 9; 0 znamená, že zvonek nevydává tón; Výchozí: 8
		Nastavení hlasitosti výzev systému	

			zabezpečovacího panelu
		Hlasitost systému	Rozsah: 0 ~ 9; 0 znamená, že systém nevydává tón; Výchozí: 7
	Displej	Doba zobrazení obrazovky	
		Rozsah: 10 ~ 180sekund; Výchozí: 60 sekund (0: vždy zapnuto)	
	Jazyk	Volba jazyků	Čeština / Angličtina / Slovenština / Maďarština / Rumunština / Slovinština / Italština / Němčina / Polština
	Obnova	Obnova	Obnovení továrního nastavení bezpečnostního panelu
		Restart	Restartování bezpečnostního panelu
	Čištění	Tento režim zvolte, když je třeba vyčistit obrazovku zařízení. Všechny klávesy po dobu jedné minuty nereagují, aby se zabránilo falešnému spuštění.	

		Pomoc	Naskenujte QR kód pro zobrazení českého/anglického manuálu nebo stažení aplikace.
			Zobrazení verze modelu, Sériového čísla SN, MAC adresy, CSQ, sériového čísla IMEI a GSM

Zastřežení/Odstřežení panelu příkazem SMS

Ústřednu lze zastřežit/odstřežit pomocí aplikace na dálku, lze ji také zastřežit/odstřežit pomocí příkazu SMS (verze firmwaru by měla být 1.0.20 nebo vyšší).

Příkazy SMS a akce panelu jsou uvedeny níže:

č.	SMS příkaz	Akce provedena panelem	SMS odpověď
1	away arm	Panel se uvede do stavu „celkové aktivace“	System away armed!
2	stay arm	Panel se uvede do stavu „částečné aktivace“	System stay armed!
3	disarm	Panel se uvede do stavu „deaktivováno“	System disarmed!

Panel odpoví zprávou potvrzující úspěšné provedení příkazu.

UPOZORNĚNÍ: Panel přijímá příkazy SMS pouze z telefonního čísla nastaveného v panelu (Menu-->Telefon-->Nastavení), SMS příkazy odeslané z jiných mobilních čísel nebudou rozpoznány a nebude provedena žádná akce.

UPOZORNĚNÍ: Pro využití odesílání výstražných SMS a hovorů a pro ovládání pomocí SMS příkazů je nutné vložit aktivní SIM s deaktivovaným PIN kódem kartu do bezpečnostního panelu.

Toto zařízení lze připojit a ovládat prostřednictvím aplikace **Smart Life** (jako alternativu můžete použít také aplikaci Tuya Smart). Aplikaci "Smart Life" si prosím předem stáhněte z obchodu s aplikacemi. Příslušné podrobnosti návodu jsou následující:

Stažení Aplikace – Smart Life

Uživatelé mohou vyhledat aplikaci „Smart Life“ v hlavních světových obchodech s aplikacemi nebo naskenovat níže uvedený QR kód a stáhnout si ji.



Registrace a přihlášení do aplikace

1. Po spuštění aplikace se vám zobrazí možnost „Přihlásit se“, a „Zaregistrovat se“. Pokud již máte svůj Smart Life účet, přihlaste se a pokračujte k „Připojení panelu k aplikaci Smart Life“.
2. Uživatel si může zaregistrovat nový účet kliknutím na možnost „Zaregistrovat se“. Zobrazí se „Uživatelská smlouva a zásady ochrany osobních údajů“, pečlivě si ji přečtěte a klikněte na tlačítko „Souhlasím“.
3. Po kliknutí na tlačítko „Souhlasím“ se zobrazí rozhraní pro registraci účtu. V rozhraní se zobrazí dvě možnosti: „Stát“, „Telefonní číslo/E-mail“.
4. Vyberte Stát ze seznamu. Tento údaj je povinný.
5. Do kolonky „Telefonní číslo/E-mail doporučujeme zvolit vaše telefonní číslo. Poté zvolte „Získat ověřovací kód“. Následně v aplikaci vyplňte

šestimístný ověřovací kód, který obdržíte.

6. Po dokončení předchozího kroku se zobrazí rozhraní pro nastavení „hesla“. Zvolte heslo dle vlastního uvážení. Po úspěšném nastavení hesla se zobrazí okno aplikace pro vstup do „rozhraní pro autorizaci uživatele“. Zvolte požadovanou autorizaci a zvolte „Enter APP“ pro vstup do rozhraní aplikace.

UPOZORNĚNÍ: Aplikace je neustále aktualizována a vyvíjena, jednotlivé kroky se mohou po aktualizaci lišit. V případě jakýchkoliv potíží při postupu se doporučujeme obrátit na servisní středisko.

Připojení panelu k aplikaci Smart Life

UPOZORNĚNÍ: Před použitím aplikace Smart Life připojte svůj mobilní telefon k síti 2.4GHz WiFi.

1. Otevřete aplikaci „Smart Life“ a vstupte do rozhraní „Můj domov“ aplikace.
2. Klikněte na „+“ v pravém horním rohu rozhraní a vyberte „Add Device“.
3. Klikněte na možnost „Sensors“ a poté klikněte na „Alarm (WiFi)“, rozhraní zobrazí WiFi připojené k telefonu.
4. Zadejte heslo WiFi.
5. Po zadání hesla WiFi klikněte na „další“ a ve vyskakovacím rozhraní zvolte „Potvrdit, že indikátor rychle bliká“. Klikněte na „další“.
6. Klikněte na „Další“. Zobrazí se vyhledávání zařízení.
7. Na bezpečnostním panelu postupně klikněte na „Menu“, „Nastavení“ a „WiFi“.
8. Zadejte výchozí uživatelské heslo: 1234 a klikněte na „Airlink (doporučeno)“.
9. Na zařízení se objeví zpráva „Nastavení WiFi bude resetováno, potvrďte prosím“. Po kliknutí na „OK“ zařízení vyzve „Nastavování, vyčkejte prosím“.
10. Po úspěšném připojení zařízení k aplikaci zařízení vydá hlasovou výzvu „Úspěšně nastaveno“. Aplikace rovněž zobrazí, že zařízení bylo úspěšně přidáno.
11. Nyní můžete zařízení přejmenovat zvolením symbolu tužky. Následně zvolte „Hotovo“ v pravém horním rohu.
12. Zařízení je úspěšně spárováno s vaším mobilním telefonem. Nyní můžete svůj telefon používat k dálkovému ovládní zařízení, i když telefon není připojen k původní WiFi síti.

Uživatelské rozhraní aplikace Smart Life

Stavový řádek	Stav napájení	Externí zdroj napájení	Označuje, že panel je aktuálně napájen z externího zdroje.
		Napájení z baterie	Označuje, že panel je aktuálně napájen z vestavěné baterie.
	2G signál	Žádná síť	Označuje, že bezpečnostní panel nemá síť 2G.
		Žádná SIM karta	Označuje, že bezpečnostní panel nedetekoval kartu SIM.
		Síťový signál	Indikuje, že síla signálu 2G je 1 ~ 5.
	Stav bezpečnostního panelu	Zobrazuje stav bezpečnostního panelu, včetně Celkové aktivace, Částečné aktivace, SOS a Deaktivováno.	
Ovládací panel	Celková aktivace	Přepnutí panelu do stavu „celkové aktivace“.	
	Částečná aktivace	Přepnutí panelu do stavu „částečné aktivace“.	
	SOS	Aktivace „SOS“ poplachu.	
	Deaktivováno	Přepnutí panelu do stavu „deaktivováno“.	
Záznamy		Zobrazení záznamu o poplachu a záznamy o provozu zabezpečovací ústředny.	
Příslušenství		Můžete přidávat, odstraňovat, zobrazovat a přejmenovávat příslušenství.	
Nastavení		Různá nastavení panelu zabezpečení.	

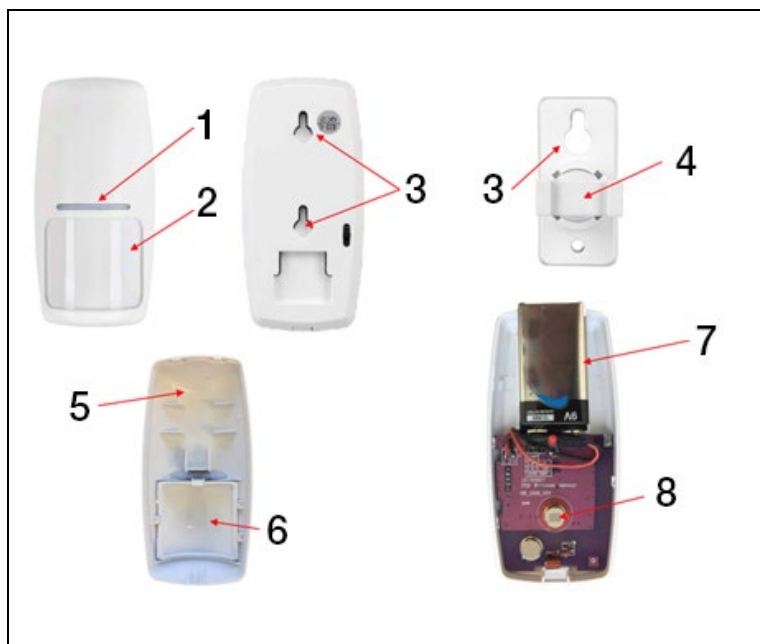
Nastavení příslušenství v aplikaci Smart Life

Postup je následující:

1. Otevřete aplikaci, klikněte na „Příslušenství“, můžete zobrazit počet přidanych dálkových ovladačů, detektorů, zvonků a typ a atributy zóny.
2. Příslušenství lze přidat vzdáleně pomocí aplikace tlačítkem „+“ v pravém horním rohu. Spustí se vyhledávání zařízení, během kterého aktivujete snímač, který chcete s alarmem spárovat.
3. Stisknutím a posunutím příslušenství doleva příslušenství odstraníte nebo upravíte.
4. Příslušenství lze přejmenovat pro snadnější správu a podrobnější obsah alarmů.

Typ a atributy každého detektoru lze upravit v aplikaci.

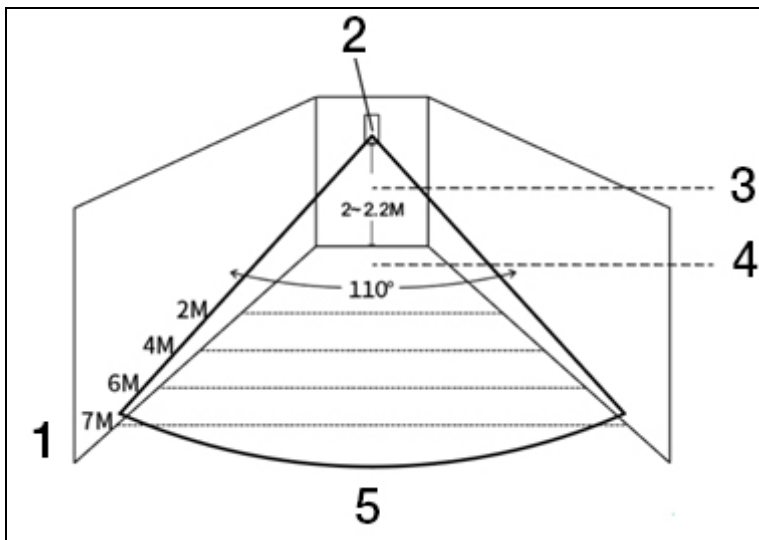
Detektory Pohybu



- 1) Červený LED indikátor
- 2) Fresnelova čočka
- 3) Otvory pro montážní šrouby
- 4) Otočný nosič senzoru

- 5) Přední kryt detektoru
- 6) Fresnelova čočka
- 7) 9V baterie
- 8) IR fotosenzor

Instalace pohybového detektoru



1) Účinný rozsah detektoru

2) Infračervený detektor pohybu

3) Výška montáže

4) Účinný detekční úhel

5) Zorný úhel

UPOZORNĚNÍ:

- Doporučená výška instalace je 2,0 ~ 2,2 metru nad zemí, detekční vzdálenost je $\leq 12\text{m}$, přenosová vzdálenost je ≤ 150 metrů (bez překážek). Před instalací otestujte vzdálenost.
- Nedoporučujeme instalaci přímo proti zrcadlům, dveřím a oknům.
- Nedoporučujeme instalaci v blízkosti zdrojů chladu a tepla.
- Neinstalujte detektory do míst se stálým prouděním vzduchu, které by mohlo vyvolat falešný poplach. Kupříkladu hýbající se záclona z důvodu průvanu.

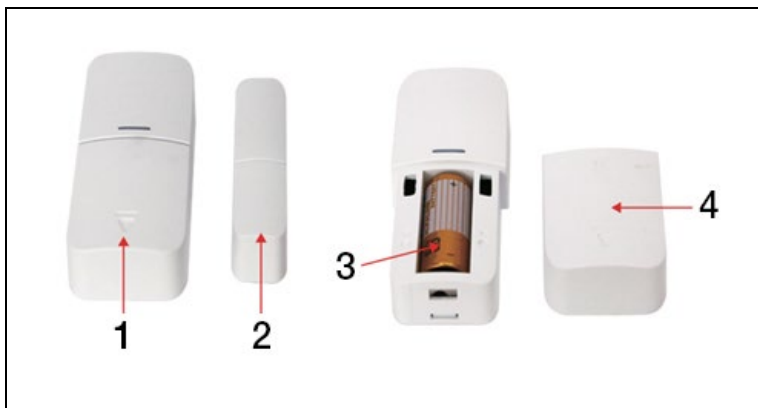
Bezdrátový ovladač



1) Celková aktivace
2) Částečná aktivace

3) Deaktivováno
4) SOS

Magnetický detektor dveří / oken



1) Detektor

2) Magnet

3) 12V A23 baterie

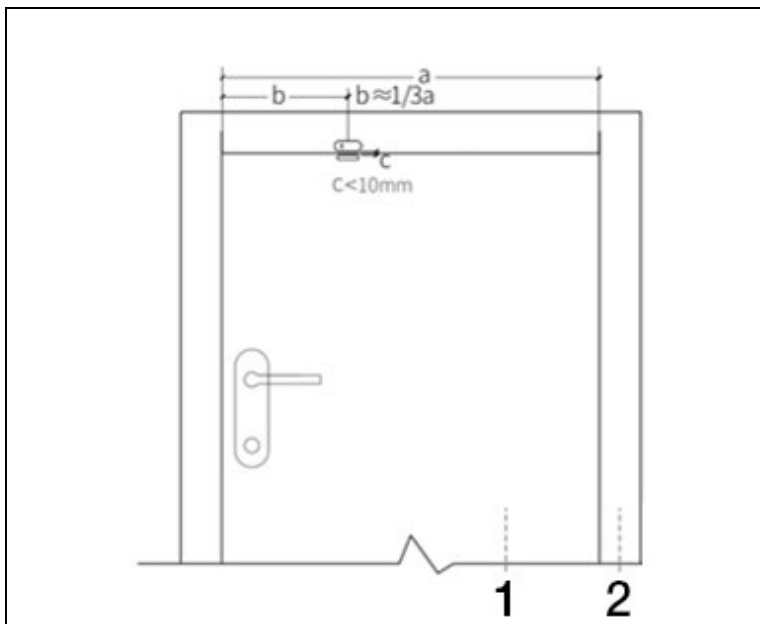
4) Odnímatelný kryt

Montáž

Dveřní čidlo by mělo být nainstalováno na dveřích nebo okně.

1. Nejprve odmastěte příslušné místo na dveřích a spodní plochy samotného snímače, nejlépe lihem. Nalepte oboustrannou pásku na spodní část senzoru.
2. Vysílač dveřního senzoru (velký) a magnet dveřního senzoru (malý) by měly být instalovány odděleně, tj. vysílač by měl být instalován na pevný rám dveří a magnet by měl být instalován na pohyblivé dveře.
3. Trojúhelníkové značky na vysílači a magnetu by měly být proti sobě a vzdálenost mezi nimi menší než 10 mm.

Po instalaci, při otevření dveří, se na 2 sekundy rozsvítí kontrolka, která signalizuje dokončení instalace.



1) Dveře	2) Rám dveří
----------	--------------

UPOZORNĚNÍ:

- Přenosová vzdálenost je $\leq 100\text{M}$ (bez překážek), před instalací otestujte vzdálenost.
- Kontrolka dveřního senzoru svítí 2 sekundy, což signalizuje alarm, a kontrolka bliká 2 sekundy, což signalizuje vybitou baterii.
- Pokud je dveřní čidlo instalováno na železných dveřích, měla by být vzdálenost mezi detektorem a magnetem co nejmenší.

Specifikace

Bezpečnostní Panel

Napájení: 5V 1,0A, micro USB	WiFi: IEEE802.11b/g/n; Frekvenční pásmo 2.4G
Vestavěná lithiová baterie: 3,7 V 500mAh	Pracovní teplota: -10 °C ~ +50 °C
Spotřeba při aktivaci: < 3 W	Relativní vlhkost: < 95% (bez kondenzace)
Bezdrátové připojení: 433MHz	Mobilní standard: 2G
Velikost výrobku: 120 * 98 * 12 mm	

Detektor Pohybu

Specifikace baterie: 6F22 9V *1	Klidový proud: $\leq 15\mu\text{A}$
Alarmový proud: $\leq 25\text{mA}$	Detekce pohybu: $< 12\text{m}/110^\circ$
Relativní vlhkost: < 95% (bez kondenzace)	Pracovní teplota: $0^\circ\text{C} \sim +55^\circ\text{C}$ ($32^\circ\text{F} \sim 122^\circ\text{F}$)
Parametry bezdrátového připojení: 433MHz,	Velikost výrobku: 110 * 52 * 38 mm

Snímač dveří/oken

Specifikace baterie: 23A 12V *1	Klidový proud: $\leq 8\mu\text{A}$
Alarmový proud: $\leq 15\text{mA}$	Relativní vlhkost: < 95% (bez kondenzace)
Parametry bezdrátového připojení: 433MHz	Pracovní teplota: $0^\circ\text{C} \sim +55^\circ\text{C}$ ($32^\circ\text{F} \sim 122^\circ\text{F}$)
Velikost výrobku: 65*24.5*14mm / 51.5*12.5*11mm	

Dálkový ovladač

Specifikace baterie: 23A 12V *1	Klidový proud: $\leq 5\mu\text{A}$
Alarmový proud: $\leq 15\text{mA}$	Pracovní teplota: $0^{\circ}\text{C} \sim +55^{\circ}\text{C}$ ($32^{\circ}\text{F} \sim 122^{\circ}\text{F}$)
Parametry bezdrátového připojení: 433MHz	Velikost výrobku: $53*28*11\text{ mm}$

Drátová siréna

Napájení: 3-12V	Alarmový proud: $\leq 110\text{mA}$
Hlasitost: 110dB	Velikost výrobku: $53*53*48*\text{mm}$

Řešení problémů a Údržba

Chyba	Důvod	Řešení
Porucha dálkového ovládání	<ol style="list-style-type: none">1. Slabá baterie2. Kontakty v prostoru pro baterii jsou ve špatném stavu, nebo jsou oxidované3. Ovládání není spárováno se zařízením4. Neodpovídá bezdrátovým parametrům panelu	<ol style="list-style-type: none">1. Vyměňte baterii stejného typu2. Odstraňte nečistoty z kovového plechu3. Znovu spárujte s panelem4. Nákup příslušenství stejného typu s odpovídajícími technickými parametry
Porucha senzoru dveří / oken	<ol style="list-style-type: none">1. Slabá baterie2. Kontakty v prostoru pro baterii jsou ve špatném stavu, nebo jsou oxidované3. Senzor není spárován s panelem	<ol style="list-style-type: none">1. Vyměňte baterii stejného typu2. Odstraňte nečistoty z kovového plechu3. Znovu spárujte s panelem

	<p>4. Neodpovídá bezdrátovým parametrům panelu</p> <p>5. Vzdálenost mezi dveřním senzorem a magnetem je příliš velká</p>	<p>4. Nákup příslušenství stejného typu s odpovídajícími technickými parametry</p> <p>5. Nainstalujte vysílač dveřního senzoru a magnet blízko sebe.</p>
<p>Porucha detektoru pohybu</p>	<p>1. Slabá baterie</p> <p>2. Kontakty v prostoru pro baterii jsou ve špatném stavu, nebo jsou oxidované</p> <p>3. Senzor není spárován s panelem</p> <p>4. Neodpovídá bezdrátovým parametrům panelu</p> <p>5. Nesprávný úhel</p>	<p>1. Vyměňte baterii stejného typu</p> <p>2. Odstraňte nečistoty z kovového plechu</p> <p>3. Znovu spárujte s panelem</p> <p>4. Nákup příslušenství stejného typu s odpovídajícími technickými parametry</p> <p>5. Upravte úhel upevnění</p>
<p>Bezpečnostní panel nespouští poplach</p>	<p>1. Není v režimu „celkové aktivace“</p> <p>2. Nesprávná instalace příslušenství, příliš daleko od panelu</p> <p>3. Kód příslušenství neodpovídá panelu</p>	<p>1. Uveďte panel do režimu „celkové aktivace“</p> <p>2. Upravte polohu příslušenství</p> <p>3. Znovu spárujte příslušenství</p>

<p>Vzdálenost signálu přijímajícího příslušenství panelu se zkracuje.</p>	<ol style="list-style-type: none"> 1. Hlavní napájení je odpojeno a záložní napájení je nedostatečné. 2. V blízkosti se vyskytuje rušení od podobných výrobků 3. Přijímací modul panelu je vadný 	<ol style="list-style-type: none"> 1. Zkontrolujte napájení a obnovte napájení 2. Zkontrolujte zdroj rušení a odstraňte jej 3. obraťte se na zákaznický servis
<p>Při spuštění poplachu nebylo provedeno žádné tísňové volání</p>	<ol style="list-style-type: none"> 1. Panel není v režimu „celkové aktivace“ 2. Není nastaveno žádné tísňové telefonní číslo 3. Nesprávná instalace příslušenství, příliš daleko od ústředny 4. Kódování neodpovídá 	<ol style="list-style-type: none"> 1. Uvedte panel do režimu „celkové aktivace“ 2. Opětovné nastavení podle pokynů 3. Upravte polohy příslušenství 4. Opětovné spárování s panelem
<p>Konfigurace sítě WiFi se nezdařila</p>	<ol style="list-style-type: none"> 1. 2,4GHz WiFi není připojena 2. Router neumožňuje rychlou konfiguraci. 3. Poškozený modul WiFi 	<ol style="list-style-type: none"> 1. Připojení k 2,4GHz WiFi 2. Použijte režim konfigurace panelového WiFi hotspotu 3. Kontaktujte zákaznický servis
<p>Upozornění na otevřené dveře/okno je chybné.</p>	<ol style="list-style-type: none"> 1. Chyba párování snímače dveří 2. Kód spínače dveřního senzoru neodpovídá panelu 3. Je nastaven nesprávný typ alarmu 	<ol style="list-style-type: none"> 1. Znovu spárujte senzor s panelem 2. Příslušenství jsou necertifikovaná zařízení 3. Nastavte typ alarmu jako hlavní dveřní alarm a okenní alarm

Technická podpora

Kontaktujte technickou podporu EVOLVEO: www.evolveo.cz/helpdesk/

Záruka se NEVZTAHUJE při použití přístroje k jiným účelům instalaci jiného firmware než toho, který byl v EVOLVEO Alarmex PRO nainstalovaný, nebo toho, který je možné stáhnout manuálně nebo automaticky z menu přístroje či aplikace elektromechanickém nebo mechanickém poškození způsobeném nevhodným používáním škodě způsobené přírodními živly jako je oheň, voda, statická elektřina, přepětí, škodě způsobené neoprávněnou opravou atd.



Symbol přeškrtnutého kontejneru na výrobku, v literatuře, nebo na obalu znamená, že v EU všechny elektrické a elektronické přístroje, baterie a akumulátory musí být uloženy do tříděného odpadu po ukončení jejich životnosti. Nevyhazujte tyto výrobky do netříděného komunálního odpadu.



Tímto společnost Abacus Electric, s.r.o. prohlašuje, že EVOLVEO Alarmex PRO je v souladu s požadavky notem a nařízením příslušným k tomuto typu přístroje.

Kompletní text Prohlášení o shodě je k nalezení na <http://ftp.evolveo.com/CE/>

Copyright © Abacus Electric, s.r.o.
www.evolveo.com
www.facebook.com/EvolveoCZ

Dovozce / Dovožca / Importer / Importőr / Importator
Abacus Electric, s.r.o.
Planá 2, 370 01, Česká republika

Výrobce / Výrobca / Manufacturer / Gyártó / Producător
Naxya Limited
No.5, 17/F, Strand 50, 50 Bonham Strand, Sheung Wan, Hong Kong

Vyrobeno v Číně

Všechna práva vyhrazena.

Design a specifikace mohou být změněny bez předchozího upozornění.

Všeobecný opis	33
Opis základných pojmov	33
Bezpečnostný panel	36
Opis centrálného panelu.....	37
Funkcie	39
Používateľské rozhranie.....	39
Úvod do menu	40
Alarmovanie/Odalarmovanie panelu príkazom SMS.....	45
Aplikácia Smart Life.....	46
Stiahnutie Aplikácie – Smart Life	46
Registrácia a prihlásenie do aplikácie	46
Pripojenie panelu k aplikácii Smart Life	47
Používateľské rozhranie aplikácie Smart Life.....	48
Nastavenie príslušenstva v aplikácii Smart Life	49
Senzory.....	50
Detektory pohybu	50
Inštalácia pohybového detektora	51
Bezdrôtový ovládač.....	52
Magnetický detektor dverí/okien	53
Špecifikácie	55
Bezpečnostný panel	55
Detektor pohybu.....	55
Senzor dverí/okien.....	55
Diaľkový ovládač	56
Drôtová siréna.....	56
Riešenie problémov a Údržba	56

Všeobecný opis

Vážení zákazníci, ďakujeme, že ste si vybrali EVOLVEO Alarmex PRO. Veríme, že Vám produkt bude slúžiť k vašej plnej spokojnosti.

Bezpečnostný panel je osadený vysokovýkonným inteligentným mikroprocesorom s nízkou spotrebou energie, používa 4,3 palcovú farebnú obrazovku IPS a kapacitné dotykové ovládanie. Bezpečnostný panel je možné bezdrôtovo pripojiť k detektorom pohybu, senzorom dverí, detektorom dymu, detektorom plynu, núdzovým tlačidlám, diaľkovým ovládačom a ďalšiemu príslušenstvu. Po spustení príslušenstva môže bezpečnostný panel zobrazíť stav alarmu a v reálnom čase vyhlásiť poplach. Môže tiež v reálnom čase odosielať stav bezpečnostného panelu do mobilnej aplikácie používateľa prostredníctvom integrovanej WiFi. Vďaka GSM modulu 2G môže zároveň upozorniť používateľa na poplachové udalosti pomocou hovorov alebo SMS.

Opis základných pojmov

Bezpečnostný panel: Centrálna jednotka produktu EVOLVEO Alarmex PRO je integrovanou bránou pre všetko príslušenstvo.

Celková aktivácia: Ak je bezpečnostný panel v stave Celkovej aktivácie, po aktivácii príslušenstva vyhlási poplach.

Čiastočná aktivácia: V prípade, že je používateľ doma, je možné aktivovať iba časť periférií stráženého objektu.

Deaktivované: Alarm aktivuje iba tlačidlo SOS alebo príslušenstvo v režime „Nepretržitá aktivita“.

Diaľkové ovládanie: Po spárovaní je možné bezpečnostný panel diaľkovo ovládať a prejsť do stavov „Celková aktivácia“, „Čiastočná aktivácia“ a „Deaktivované“. Diaľkové ovládanie má tiež tlačidlo SOS.

Príslušenstvo: Nainštalujte do náležitej oblasti podľa typu príslušenstva. Po aktivácii senzora sa okamžite odošle poplach do ústredne na spracovanie. Medzi bežné senzory patria dverné senzory, infračervené senzory pohybu, detektory dymu, detektory plynu atď.

Bezdrôtová siréna: Po aktivácii príslušenstva je vyhlásený poplach bezpečnostným panelom a zároveň spárovanou bezdrôtovou sirénou.

Telefón: Keď bezpečnostný panel spustí poplach, odošle SMS správu alebo zavolá na nastavené telefónne číslo pre upozornenie v reálnom čase.

Oneskorenie pri zapnutí alarmu: Keď je bezpečnostný panel v stave „Celková aktivácia“, bezpečnostný panel prejde do stavu stráženia s oneskorením, aby mal používateľ čas na opustenie monitorovaného priestoru.

Oneskorenie alarmu: Keď bezpečnostný panel prijme poplach z detektora, poplach sa po určitú dobu oneskorí. Počas doby oneskorenia poplachu je možné poplach zrušiť pomocou používateľského hesla na bezpečnostnom paneli, diaľkovom ovládači alebo pomocou aplikácie.

Dĺžka poplachu sirény: Doba trvania poplachu, po ktorej uplynutí prestane siréna húkať.

Používateľské heslo: Východiskové používateľské heslo je 1234 a používateľ si môže používateľské heslo prispôsobiť. Na konfiguráciu siete WiFi, odistenie, nastavenie príslušenstva, nastavenie telefónneho čísla, nastavenie zabezpečenia je vyžadované používateľské heslo.

Systémové heslo: Východiskové systémové heslo je 9876 a používateľ si môže systémové heslo prispôsobiť. Systémové heslo je vyžadované na „Obnovenie“ a „Reštartovanie“ bezpečnostného panelu.

Pravidlá pre zadávanie hesiel: Po zadaní správneho hesla nie je potrebné heslo zadávať znovu po dobu 5 minút. Po uplynutí tejto doby alebo uspaní bezpečnostného panelu je potrebné zadať heslo znovu.

Skryté heslo: Pri zadávaní hesla môžete zadať 5 až 8 číslic skrytého hesla. Ak číselná sekvencia obsahuje správne 4 po sebe idúce číslice, môže byť rozpoznané ako správne heslo.

Miestny alarm ústredne: Pri aktivácii príslušenstva vydá bezpečnostný panel a drôtová siréna zvuk poplachu.

Poplach sirénou: Po aktivácii príslušenstva vydá bezdrôtová siréna zvuk poplachu.

Pípnutie sirény: Keď sa prepne stav bezpečnostného panelu, odošle sa impulz do sirény, aby krátko zapíjala.

Oneskorené pípnutie: Keď je bezpečnostný panel v stave oneskoreného stráženia alebo oneskoreného poplachu, vydá zvukový signál po uplynutí doby oneskorenia.

Upozornenie na otvorené dvere/okná: Ak nie sú dvere a okná zatvorené, zobrazí sa po prechode do stavu „Celková aktivácia“ výzva v rozhraní bezpečnostného panelu.

Zvonenie pri otvorení dverí/okien: Pri otvorení dverí a okien sa na bezpečnostnom paneli ozve zvukový signál.

Hlasové výzvy: Pri ovládaní bezpečnostného panelu používateľom je k dispozícii zodpovedajúca hlasová výzva.

Zvuk kláves: Pri ovládaní bezpečnostného panelu sa po stlačení klávesy ozve pípnutie, čo zjednodušuje prácu s dotykovým panelom.

Hlasitosť zvončeka: Pri stlačení tlačidla zvončeka vydá bezpečnostný panel tón zvončeka.

Vzdialené ovládanie: Používateľ môže zariadenie zaistiť a odistiť

prostredníctvom mobilnej aplikácie.

Tamper: Na zadnej strane bezpečnostného panelu je umiestnený spínač proti demontáži, ktorý signalizuje odstránenie panelu vonkajším násilím.

Časovač: Používateľ môže v aplikácii prispôsobiť čas, kedy bezpečnostný panel automaticky vstúpi do režimu Celková aktivácia / Čiastočná aktivácia / Deaktivované.

Zvonček: Pri aktivácii zvončeka sa nevytvorí žiadny poplach a bezpečnostný panel vydá zvuk upozornenia „dingdong“.

Typ alarmu: Jednotlivé príslušenstvá sú určené na rôzne druhy monitorovania. Typ alarmu slúži na ich rozlíšenie používateľom a bezpečnostným panelom.

Typy alarmov sú nasledujúce: Systémový poplach, dverný poplach, poplach v hale, núdzový poplach, poplach v spálni, okenný poplach, balkónový poplach, poplach narušenia perimetra, požiarneho poplach, únik plynu, únik CO a únik vody.

Zóna: Slúži na rozlíšenie jednotlivých detektorov, napríklad podľa miestnosti, kde sú umiestnené.

Režim: 7 možností

1. **Vždy aktívny:** Po aktivácii detektora v tomto režime je vyhlásený poplach, ak je bezpečnostný panel v režime „Celková aktivácia“ alebo „Čiastočná aktivácia“.
2. **Čiastočná aktivácia:** Po aktivácii detektora v tomto režime sa vyhlási poplach iba vtedy, ak je bezpečnostný panel v režime „Čiastočná aktivácia“.
3. **Nepretržitá aktivácia:** Bez ohľadu na stav bezpečnostného panelu, kedykoľvek je detektor spustený, vyhlási sa poplach. Tento režim sa odporúča nastaviť pre detektory úniku plynu, dymu atď.
4. **Neaktívny:** Bezpečnostný panel nebude reagovať na aktiváciu detektora nastaveného v tomto režime.
5. **Tajné hlásenie:** Ak príslušenstvo nastavené na tento režim vyvolá poplach, bezpečnostný panel odošle vzdialené poplachové hlásenie (oznámenie aplikácie, oznámenie Telefón/SMS), ale nespustí žiadne miestne poplachové hlásenie (napríklad sirénu).
6. **Vždy aktívny (bez oneskorenia):** Aktivácia detektora nastaveného v tomto režime spustí poplach okamžite, bez oneskorenia, ak je bezpečnostný panel nastavený v režime „Celková aktivácia“ alebo „Čiastočná aktivácia“.
7. **Čiastočná aktivácia (bez oneskorenia):** Aktivácia detektora nastaveného v tomto režime spustí poplach okamžite, bez oneskorenia, ak je

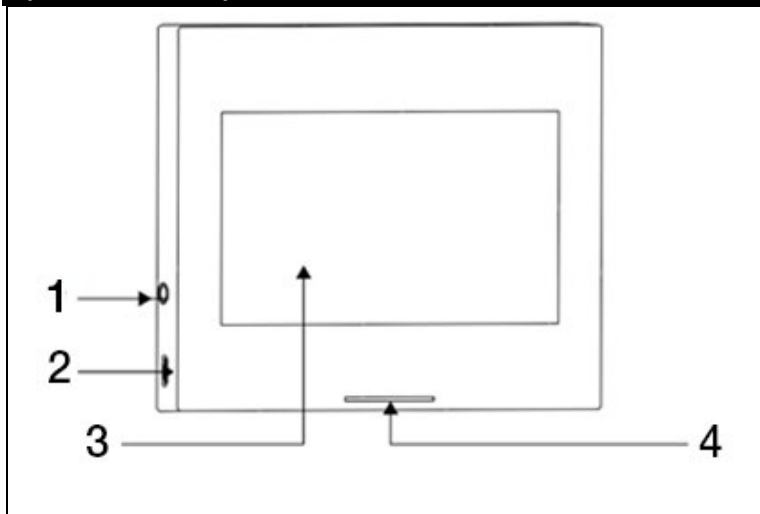
bezpečnostný panel nastavený v režime „Čiastočná aktivácia“.

Bezpečnostný panel

Hlavné funkcie

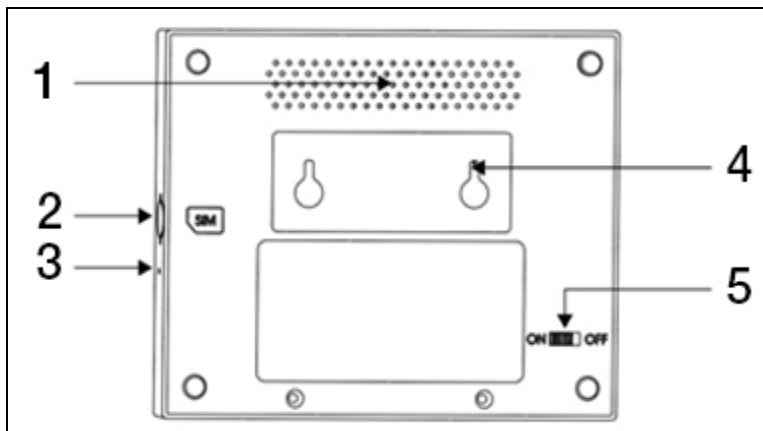
- Vstavaný vysokovýkonný procesor s jadrom, hlavná frekvencia až 600 MHz, silný výkon, rýchla a plynulá prevádzka
- 4,3“ farebný displej IPS, široký pozorovací uhol obrazovky, lepší vizuálny zážitok
- Pohodlné ovládanie vďaka kapacitnej, dotykovej obrazovke.
- Nové interaktívne rozhranie Xsense UI.
- Vstavaná WiFi 2,4 GHz, podpora notifikácií aplikácie, GSM 2G pre telefónne/SMS oznámenia.
- Až 200 detektorov, diaľkových ovládačov a zvončekov.
- 7 režimov príslušenstva
- Automatická synchronizácia dátumu a času
- História udalostí (150 záznamov o poplachu, 50 záznamov o alarmovaní a odalarmovaní)
- Nastavenie až piatich telefónnych čísel pre SMS a volanie.
- Upozornenie na výpadok napájania, vybitú batériu, pri demontáži centrálnej jednotky
- Funkcia gongu pri otvorení dverí/okien.
- Upozornenie alarmu pomocou notifikácie aplikácie.
- Podpora drôtovej/bezdrôtovej sirény.
- Funkcia zadávania skrytého hesla.
- Vzdialené ovládanie pomocou aplikácie.
- Podpora viacerých jazykov.
- Podporovaná online OTA aktualizácia.

Opis centrálného panelu.



- 1) 3,5mm rozhranie sirény
(**Upozornenie:** Nepoužívajte
na pripojenie slúchadiel)
2) Napájanie microUSB 5 V ~ 1 A

- 3) 4,5" kapacitný dotykový displej
4) LED indikácia



- 1) Reproduktor
2) Slot pre micro SIM
3) Mikrofón

- 4) Spínač proti demontáži
5) Spínač batérie
(**Upozornenie:** Pred použitím zapnite)

LED:

Farba	Stav panelu
Červená	Alarm spustený
Žltá	Celková aktivácia
Zelená	Deaktivované

Blikanie	Stav panelu
Žltá/Zelená	Oneskorená aktivácia
Červená/Zelená	Oneskorený alarm

Upozornenie:

1. Bezpečnostný panel by mal byť inštalovaný v približnom strede rozmiestnenia detektorov, aby bola zaistená čo možno najlepšia bezdrôtová komunikácia medzi bezpečnostným panelom a detektormi.
2. Vzhľadom na to, že bezpečnostný panel a detektory využívajú bezdrôtovú komunikáciu, neinštalujte ho v blízkosti zdrojov rušenia, ako sú mikrovlnné rúry, motory a ďalšie podobné zariadenia.

Používateľské rozhranie

Stavový riadok	1) Čas	Zobrazuje aktuálny čas
	2) SMS	Odosielanie SMS
	3) Hovor	Volanie nastaveného čísla
	3) Wifi signál	Zobrazuje silu WiFi signálu
		Všetky dieliky sivé indikujú žiadny WiFi signál
	4) 2G signál	SIM karta nie je vložená
		Zobrazuje silu 2G signálu
		Všetky dieliky sivé indikujú žiadny 2G signál
5) Stav napájania	Externé napájanie	
	Napájanie z batérie	
Rozhranie hlavného menu	6) Stav bezpečnostného panelu	<p>Deaktivované: Štít je biely</p> <p>Oneskorená aktivácia: Oranžový kruh znázorňuje odpočet</p> <p>Celková aktivácia: Štít je oranžový</p> <p>Oneskorený alarm: Červený kruh znázorňuje odpočet</p> <p>Alarm: Štít je červený</p>
	7) Čas/Udalosť	Zobrazuje aktuálny čas / rok / mesiac / deň. Pri abnormálnom stave zobrazuje podrobné informácie.

	8) Celková aktivácia	Oranžový vzor znamená, že bola aktivovaná alebo sa aktivuje funkcia „Celková aktivácia“.
	9) Čiastočná aktivácia	Oranžový vzor znamená, že je aktivovaná funkcia „Čiastočná aktivácia“.
	10) Deaktivované	Vzor je vždy biely.
	11) Menu	Kliknutím zobrazíte ponuku panelu zabezpečenia.
	12) Záznam	Kliknutím zobrazíte záznamy o vypnutí/zapnutí zabezpečenia a záznamy upozornení. Červená bodka v pravom hornom rohu označuje prítomnosť neprečítaných záznamov.

Úvod do menu

Príslušenstvo	Detektory	Úprava všetkých detektorov
	Ovládače	Úprava všetkých diaľkových ovládačov/kľúčeniek
	Zvončeky	Úprava všetkých zvončekov
	Sirény	Párovanie bezdrôtových sirén
Telefón	Volanie	Vytočte telefónne číslo
	Nastavenie telefónov	Je možné nastaviť 5 telefónnych čísel a podporovať individuálne ovládanie toho, či alarm každé číslo volá, alebo posiela oznámenie SMS.

	Zabezpečenie	Omeškani e	Oneskorená aktivácia (s)	Nastavte omeškanie oneskorenej aktivácie
				Rozsah: 0 ~ 180 sekúnd; Východiskový: 40 sekúnd
			Oneskorenie alarmu (s)	Nastavte omeškanie „oneskorenia alarmu“
				Rozsah: 0 ~ 180 sekúnd; Východiskový: 30 sekúnd
			Doba sirény	Nastavte dobu sirény poplachu
				Rozsah: 0 ~ 1800 sekúnd; Východiskový: 180 sekúnd
		Heslo	Úprava používateľského hesla	Zmena používateľského hesla, ak heslo zabudnete, kontaktujte, prosím, zákazníčku podporu.
				Rozsah: 0000 ~ 9999; Východiskový: 1234
			Úprava systémového hesla	Zmena systémového hesla
				Rozsah: 0000 ~ 9999; Východiskový: 9876
Alarm	Výstražný tón	Zapnite/vypnite zvuk sirény		

				Východiskový: Vypnuté
			Miestny alarm	Zapnite/vypnite miestny alarm
				Východiskový: Zapnuté
			Pípanie sirény	Zapnite/vypnite pípanie sirény
				Východiskový: Vypnuté
			Oneskorené pípanie	Zapnite/vypnite pípanie pri odpočte oneskorenia.
				Východiskový: Zapnuté
			Zvonenie pri otvorení dverí/okien	Vypnite/zapnite zvonenie pri otvorení dverí/okien. Je potrebný spárovaný senzor dverí.
				Východiskový: Zapnuté
			Varovanie pri otvorení dverí/okien	Vypnite/zapnite upozornenie pri otvorení dverí/okien. Je potrebný spárovaný senzor dverí.
				Východiskový: Zapnuté
Nastavenie	WiFi	Airlink (odporúčané)	Rýchla konfigurácia WiFi (odporúčané)	
		SoftAP	Konfigurácia hotspotu WiFi	

		Čas	Nastavenie času	Nastavenie roku, mesiaca, dňa, hodiny, minúty a sekundy bezpečnostného panelu.
			Synch. času	Zapnite/vypnite sieťovú synchronizáciu času
				Východiskový: Zapnuté
		Zvuk	Výstražný tón	Zapnutie/vypnutie hlasovej výzvy
				Východiskový: Zapnuté
			Zvuk kláves	Zapnutie/vypnutie zvuku kláves
				Východiskový: Zapnuté
			Hlasitosť zvončeka	Nastavenie hlasitosti zvončeka
				Rozsah: 0 ~ 9; 0 znamená, že zvonček nevydáva tón; Východiskový: 8
			Hlasitosť systému	Nastavenie hlasitosti výzev systému zabezpečovacieho panelu
Rozsah: 0 ~ 9; 0 znamená, že systém nevydáva tón; Východiskový: 7				

		Displej	Doba zobrazenia obrazovky		
			Rozsah: 10 ~ 180 sekúnd; Východiskový: 60 sekúnd (0: vždy zapnuté)		
		Jazyk	Voľba jazykov	Čeština / Angličtina / Slovenčina / Maďarčina / Rumunčina / Slovinčina / Taliančina / Nemčina / Poľština	
		Obnova	Obnova	Obnovenie továrenského nastavenia bezpečnostného panelu	
			Reštart	Reštartovanie bezpečnostného panelu	
		Čistenie	Tento režim zvolíte, keď je potrebné vyčistiť obrazovku zariadenia. Všetky klávesy po dobu jednej minúty nereagujú, aby sa zabránilo falošnému spusteniu.		
		Pomoc	Naskenujte QR kód pre zobrazenie českého/anglického manuálu alebo stiahnutie aplikácie.		
			Zobrazenie verzie modelu, sériového čísla SN, MAC adresy, CSQ, sériového čísla IMEI a GSM		

Alarmovanie/Odalarmovanie panelu príkazom SMS

Ústredňu je možné alarmovať/odalarmovať pomocou aplikácie na diaľku, je možné ju tiež alarmovať/odalarmovať pomocou príkazu SMS (verzia firmvéru by mala byť 1.0.20 alebo vyššia).

Príkazy SMS a akcie panelu sú uvedené nižšie:

č.	SMS príkaz	Akcia vykonaná panelom	SMS odpoveď
1	away arm	Panel sa uvedie do stavu „Celková aktivácia“	System away armed!
2	stay arm	Panel sa uvedie do stavu „Čiastočná aktivácia“	System stay armed!
3	disarm	Panel sa uvedie do stavu „Deaktivované“	System disarmed!

Panel odpovedá správou potvrdzujúcou úspešné vykonanie príkazu.

UPOZORNENIE: Panel prijíma príkazy SMS iba z telefónneho čísla nastaveného v paneli (Menu-->Telefón-->Nastavenie), SMS príkazy odoslané z iných mobilných čísel nebudú rozpoznané a nebude vykonaná žiadna akcia.

UPOZORNENIE: Pre využitie odosielania výstražných SMS a hovorov a pre ovládanie pomocou SMS príkazov je nutné vložiť aktívnu SIM kartu s deaktivovaným PIN kódom do bezpečnostného panelu.

Toto zariadenie je možné pripojiť a ovládať prostredníctvom aplikácie **Smart Life** (ako alternatívu môžete použiť aj aplikáciu Tuya Smart). Aplikáciu „Smart Life“ si, prosím, vopred stiahnite z obchodu s aplikáciami. Príslušné podrobnosti návodu sú nasledujúce:

Stiahnutie Aplikácie – Smart Life

Používatelia môžu vyhľadať aplikáciu „Smart Life“ v hlavných svetových obchodoch s aplikáciami alebo naskenovať nižšie uvedený QR kód a stiahnuť si ju.



Registrácia a prihlásenie do aplikácie

1. Po spustení aplikácie sa vám zobrazí možnosť „Prihlásiť sa“, a „Zaregistrovať sa“. Ak už máte svoj Smart Life účet, prihláste sa a pokračujte k „Pripojenie panelu k aplikácii Smart Life“.
2. Používateľ si môže zaregistrovať nový účet kliknutím na možnosť „Zaregistrovať sa“. Zobrazí sa „Používateľská zmluva a zásady ochrany osobných údajov“, starostlivo si ju prečítajte a kliknite na tlačidlo „Súhlasím“.
3. Po kliknutí na tlačidlo „Súhlasím“ sa zobrazí rozhranie pre registráciu účtu. V rozhraní sa zobrazia dve možnosti: „Štát“, „Telefónne číslo/E-mail“.
4. Vyberte štát zo zoznamu. Tento údaj je povinný.

5. Do kolónky „Telefónne číslo/E-mail odporúčame zvoliť vaše telefónne číslo. Potom zvolíte „Získať overovací kód“. Následne v aplikácii vyplňte šesťmiestny overovací kód, ktorý dostanete.
6. Po dokončení predchádzajúceho kroku sa zobrazí rozhranie pre nastavenie „Hesla“. Zvolíte heslo podľa vlastného uváženia. Po úspešnom nastavení hesla sa zobrazí okno aplikácie pre vstup do „Rozhranie pre autorizáciu používateľa“. Zvolíte požadovanú autorizáciu a zvolíte „Enter APP“ pre vstup do rozhrania aplikácie.

UPOZORNENIE: Aplikácia je neustále aktualizovaná a vyvíjaná, jednotlivé kroky sa môžu po aktualizácii líšiť. V prípade akýchkoľvek problémov pri postupe sa odporúčame obrátiť na servisné stredisko.

Pripojenie panelu k aplikácii Smart Life

UPOZORNENIE: Pred použitím aplikácie Smart Life pripojte svoj mobilný telefón k sieti 2.4 GHz WiFi.

1. Otvorte aplikáciu „Smart Life“ a vstúpte do rozhrania aplikácie „Môj domov“.
2. Kliknite na „+“ v pravom hornom rohu rozhrania a vyberte „Add Device“.
3. Kliknite na možnosť „Sensors“ a potom kliknite na „Alarm (WiFi)“, rozhranie zobrazí WiFi pripojené k telefónu.
4. Zadajte heslo WiFi.
5. Po zadaní hesla WiFi kliknite na „Ďalší“ a vo vyskakovacom rozhraní zvolíte „Potvrdiť, že indikátor rýchlo bliká“. Kliknite na „Ďalší“.
6. Kliknite na „Ďalší“. Zobrazí sa vyhľadávanie zariadenia.
7. Na bezpečnostnom paneli postupne kliknite na „Menu“, „Nastavenie“ a „WiFi“.
8. Zadajte východiskové používateľské heslo: 1234 a kliknite na „Airlink (odporúčané)“.
9. Na zariadení sa objaví správa „Nastavenie WiFi bude resetované, potvrdte prosím“. Po kliknutí na „OK“ zariadenie vyzve „Nastavovanie, počkajte, prosím“.
10. Po úspešnom pripojení zariadenia k aplikácii zariadenia vydá hlasovú výzvu „Úspešne nastavené“. Aplikácia tiež zobrazí, že zariadenie bolo úspešne pridané.
11. Teraz môžete zariadenie premenovať zvolením symbolu ceruzky. Následne zvolíte „Hotovo“ v pravom hornom rohu.

12. Zariadenie je úspešne spárované s vaším mobilným telefónom. Teraz môžete svoj telefón používať na diaľkové ovládanie zariadenia, aj keď telefón nie je pripojený k pôvodnej WiFi sieti.

Používateľské rozhranie aplikácie Smart Life

Stavový riadok	Stav napájania	Externý zdroj napájania	Označuje, že panel je aktuálne napájaný z externého zdroja.
		Napájanie z batérie	Označuje, že panel je aktuálne napájaný zo vstavanej batérie.
	2G signál	Žiadna sieť	Označuje, že bezpečnostný panel nemá 2G sieť.
		Žiadna SIM karta	Označuje, že bezpečnostný panel nedetegoval kartu SIM.
		Sieťový signál	Indikuje, že sila signálu 2G je 1 ~ 5.
	Stav bezpečnostného panelu	Zobrazuje stav bezpečnostného panelu vrátane Celková aktivácia, Čiastočná aktivácia, SOS a Deaktivované.	
Ovládací panel	Celková aktivácia	Prepnutie panelu do stavu „Celková aktivácia“.	
	Čiastočná aktivácia	Prepnutie panelu do stavu „Čiastočná aktivácia“.	
	SOS	Aktivácia „SOS“ poplachu.	
	Deaktivované	Prepnutie panelu do stavu „Deaktivované“.	
Záznamy		Zobrazenie záznamu o poplachu a záznamy o prevádzke zabezpečovacej ústredne.	
Príslušenstvo		Môžete pridávať, odstraňovať, zobrazovať a premenovávať príslušenstvo.	

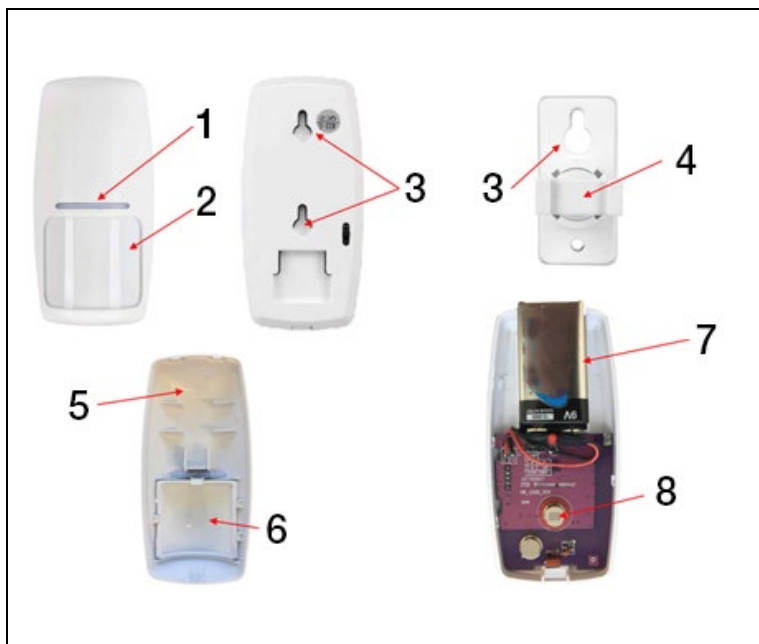
Nastavenie príslušenstva v aplikácii Smart Life

Postup je nasledujúci:

1. Otvorte aplikáciu, kliknite na „Príslušenstvo“, môžete zobrazíť počet pridaných diaľkových ovládačov, detektorov, zvončekov a typ a atribúty zóny.
2. Príslušenstvo je možné pridať vzdialene pomocou aplikácie tlačidlom „+“ v pravom hornom rohu. Spustí sa vyhľadávanie zariadenia, počas ktorého aktivujete senzor, ktorý chcete s alarmom spárovať.
3. Stlačením a posunutím príslušenstva doľava príslušenstvo odstránite alebo upravíte.
4. Príslušenstvo je možné premenovať pre jednoduchšiu správu a podrobnejší obsah alarmov.

Typ a atribúty každého detektora je možné upraviť v aplikácii.

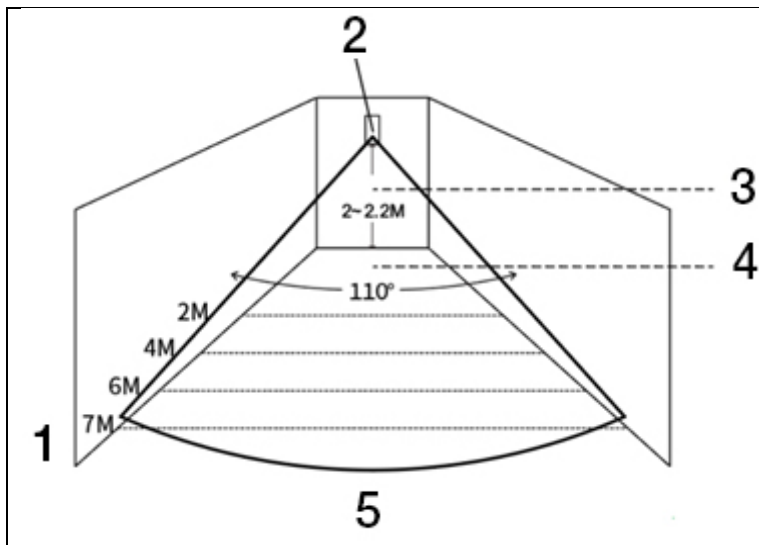
Detektory pohybu



- 1) Červený LED indikátor
- 2) Fresnelova šošovka
- 3) Otvory pre montážne skrutky
- 4) Otočný nosič senzora

- 5) Predný kryt detektora
- 6) Fresnelova šošovka
- 7) 9 V batéria
- 8) IR fotosenzor

Inštalácia pohybového detektora



- | | |
|---------------------------------|-------------------------|
| 1) Účinný rozsah detektora | 4) Účinný detekčný uhol |
| 2) Infračervený detektor pohybu | 5) Zorný uhol |
| 3) Výška montáže | |

UPOZORNENIE:

- Odporúčaná výška inštalácia je 2,0 ~ 2,2 metra nad zemou, detekčná vzdialenosť je ≤ 12 m, prenosová vzdialenosť je ≤ 150 m (bez prekážok). Pred inštaláciou otestujte vzdialenosť.
- Neodporúčame inštaláciu priamo proti zrkadlám, dverám a oknám.
- Neodporúčame inštaláciu v blízkosti zdrojov chladu a tepla.
- Neinštalujte detektory do miest sa stálym prúdením vzduchu, ktoré by mohlo vyvolať falošný poplach. Napríklad záclona, ktorá sa hýbe z dôvodu prievanu.

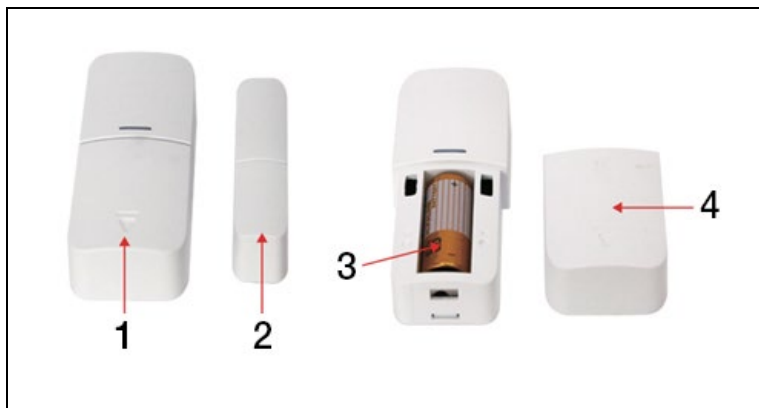
Bezdrôtový ovládač



- 1) Celková aktivácia
- 2) Čiastočná aktivácia

- 3) Deaktivované
- 4) SOS

Magnetický detektor dverí/okien



1) Detektor

2) Magnet

3) 12 V A23 batéria

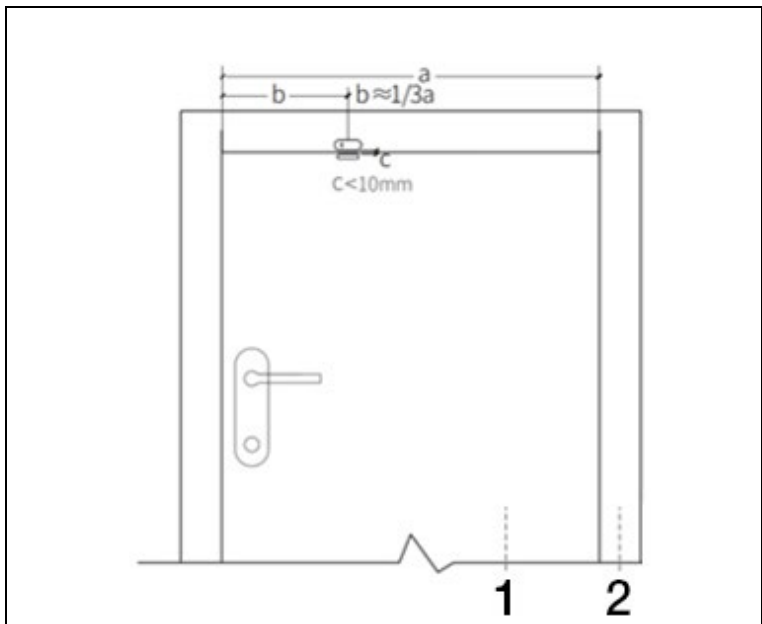
4) Odnímateľný kryt

Montáž

Dverný senzor by mal byť nainštalovaný na dverách alebo okne.

1. Najskôr odmastite príslušné miesto na dverách a spodné plochy samotného senzora, najlepšie liehom. Nalepte obojstrannú pásku na spodnú časť senzora.
2. Vysielač dverného senzora (veľký) a magnet dverného senzora (malý) by mali byť inštalované oddelene, t. j. vysielač by mal byť inštalovaný na pevný rám dverí a magnet by mal byť inštalovaný na pohyblivé dvere.
3. Trojuholníkové značky na vysielači a magnetoch by mali byť proti sebe a vzdialenosť medzi nimi menšia než 10 mm.

Po inštalácii, pri otvorení dverí, sa na 2 sekundy rozsvieti kontrolka, ktorá signalizuje dokončenie inštalácie.



1) Dvere	2) Rám dverí
----------	--------------

UPOZORNENIE:

- Prenosová vzdialenosť je ≤ 100 m (bez prekážok), pred inštaláciou otestujte vzdialenosť.
- Kontrolka dverného senzora svieti 2 sekundy, čo signalizuje alarm, a kontrolka bliká 2 sekundy, čo signalizuje vybitú batériu.
- Ak je dverný senzor inštalovaný na železných dverách, mala by byť vzdialenosť medzi detektorom a magnetom čo najmenšia.

Špecifikácie

Bezpečnostný panel

Napájanie: 5 V 1,0 A, micro USB	WiFi: IEEE802.11b/g/n; Frekvenčné pásmo 2.4 G
Vstavaná lítiová batéria: 3,7 V 500 mAh	Pracovná teplota: -10 °C ~ +50 °C
Spotreba pri aktivácii: < 3 W	Relatívna vlhkosť: < 95 % (bez kondenzácie)
Bezdrôtové pripojenie: 433 MHz	Mobilný štandard: 2G
Veľkosť výrobku: 120 × 98 × 12 mm	

Detektor pohybu

Špecifikácia batérie: 6F22 9 V × 1	Pokojoiný prúd: ≤ 15 μA
Alarmový prúd: ≤ 25 mA	Detekcia pohybu: < 12 m/110°
Relatívna vlhkosť: < 95 % (bez kondenzácie)	Pracovná teplota: 0 °C ~ +55 °C (32 °F ~ 122 °F)
Parametre bezdrôtového pripojenia: 433 MHz	Veľkosť výrobku: 110 × 52 × 38 mm

Senzor dverí/okien

Špecifikácia batérie: 23 A 12 V × 1	Pokojoiný prúd: ≤ 8 μA
Alarmový prúd: ≤ 15 mA	Relatívna vlhkosť: < 95 % (bez kondenzácie)
Parametre bezdrôtového pripojenia: 433 MHz	Pracovná teplota: 0 °C ~ +55 °C (32 °F ~ 122 °F)
Veľkosť výrobku: 65 × 24.5 × 14 mm / 51.5 × 12.5 × 11 mm	

Diaľkový ovládač

Špecifikácia batérie: 23 A 12 V × 1	Pokožový prúd: <math>< 5\mu\text{A}</math>
Alarmový prúd: $\leq 15\text{ mA}$	Pracovná teplota: $0\text{ }^{\circ}\text{C} \sim +55\text{ }^{\circ}\text{C}$ ($32\text{ }^{\circ}\text{F} \sim 122\text{ }^{\circ}\text{F}$)
Parametre bezdrôtového pripojenia: 433 MHz	Veľkosť výrobku: $53 \times 28 \times 11\text{ mm}$

Drôtová siréna

Napájanie: 3 – 12 V	Alarmový prúd: $\leq 110\text{ mA}$
Hlasitosť: 110 dB	Veľkosť výrobku: $53 \times 53 \times 48\text{ mm}$

Riešenie problémov a Údržba

Chyba	Dôvod	Riešenie
Porucha diaľkového ovládania	<ol style="list-style-type: none">1. Slabá batéria2. Kontakty v priestore pre batériu sú v zlom stave alebo sú zoxidované3. Ovládanie nie je spárované so zariadením4. Nezodpovedá bezdrôtovým parametrom panela	<ol style="list-style-type: none">1. Vymeňte batériu rovnakého typu2. Odstráňte nečistoty z kovového plechu3. Znovu spárujte s panelom4. Nákup príslušenstva rovnakého typu so zodpovedajúcimi technickými parametrami
Porucha senzora dverí/okien	<ol style="list-style-type: none">1. Slabá batéria2. Kontakty v priestore pre batériu sú v zlom stave alebo sú zoxidované3. Senzor nie je spárovaný s panelom	<ol style="list-style-type: none">1. Vymeňte batériu rovnakého typu2. Odstráňte nečistoty z kovového plechu3. Znovu spárujte s panelom

	<p>4. Nezodpovedá bezdrôtovým parametrom panela</p> <p>5. Vzdialenosť medzi dverným senzorom a magnetom je príliš veľká</p>	<p>4. Nákup príslušenstva rovnakého typu so zodpovedajúcimi technickými parametrami</p> <p>5. Nainštalujte vysieláč dverného senzora a magnet blízko seba.</p>
<p>Porucha detektora pohybu</p>	<p>1. Slabá batéria</p> <p>2. Kontakty v priestore pre batériu sú v zlom stave alebo sú zoxidované</p> <p>3. Senzor nie je spárovaný s panelom</p> <p>4. Nezodpovedá bezdrôtovým parametrom panela</p> <p>5. Nesprávny uhol</p>	<p>1. Vymeňte batériu rovnakého typu</p> <p>2. Odstráňte nečistoty z kovového plechu</p> <p>3. Znovu spárujte s panelom</p> <p>4. Nákup príslušenstva rovnakého typu so zodpovedajúcimi technickými parametrami</p> <p>5. Upravte uhol upevnenia</p>
<p>Bezpečnostný panel nespúšťa poplach</p>	<p>1. Nie je v režime „Celková aktivácia“</p> <p>2. Nesprávna inštalácia príslušenstva, príliš ďaleko od panelu</p> <p>3. Kód príslušenstva nezodpovedá panelu</p>	<p>1. Uvedte panel do režimu „Celková aktivácia“</p> <p>2. Upravte polohu príslušenstva</p> <p>3. Znovu spárujte príslušenstvo</p>

<p>Vzdialenosť signálu prijímacieho príslušenstva panelu sa skrakuje</p>	<ol style="list-style-type: none"> 1. Hlavné napájanie je odpojené a záložné napájanie je nedostatočné. 2. V blízkosti sa vyskytuje rušenie od podobných výrobkov 3. Prijímací modul panelu je chybný 	<ol style="list-style-type: none"> 1. Skontrolujte napájanie a obnovte napájanie 2. Skontrolujte zdroj rušenia a odstráňte ho 3. Obráťte sa na zákaznícky servis
<p>Pri spustení poplachu nebolo vykonané žiadne tiesňové volanie</p>	<ol style="list-style-type: none"> 1. Panel nie je v režime „Celková aktivácia“ 2. Nie je nastavené žiadne tiesňové telefónne číslo 3. Nesprávna inštalácia príslušenstva, príliš ďaleko od ústredne 4. Kódovanie nezodpovedá 	<ol style="list-style-type: none"> 1. Uveďte panel do režimu „Celková aktivácia“ 2. Opätovné nastavenie podľa pokynov 3. Upravte polohy príslušenstva 4. Opätovné spárovanie s panelom
<p>Konfigurácia siete WiFi sa nepodarila</p>	<ol style="list-style-type: none"> 1. 2,4 GHz WiFi nie je pripojená 2. Router neumožňuje rýchlu konfiguráciu 3. Poškodený WiFi modul 	<ol style="list-style-type: none"> 1. Pripojenie k 2,4 GHz WiFi 2. Použite režim konfigurácie panelového WiFi hotspotu 3. Kontaktujte zákaznícky servis
<p>Upozornenie na otvorené dvere/okno je chybné.</p>	<ol style="list-style-type: none"> 1. Chyba párovania senzora dverí 2. Kód spínača dverného senzora nezodpovedá panelu 3. Je nastavený nesprávny typ alarmu 	<ol style="list-style-type: none"> 1. Znovu spárujte senzor s panelom 2. Príslušenstvá sú necertifikované zariadenia 3. Nastavte typ alarmu ako hlavný dverný alarm a okenný alarm

Technická podpora

Kontaktujte technickú podporu EVOLVEO: www.evolveo.cz/helpdesk/

Záruka sa NEVZŤAHUJE na použitie prístroja na iné účely, na inštaláciu iného firmvéru než toho, ktorý bol v EVOLVEO Alarmex PRO nainštalovaný, alebo toho, ktorý je možné stiahnuť manuálne alebo automaticky z menu prístroja či aplikácie, na elektromechanické alebo mechanické poškodenia spôsobené nevhodným používaním, na škodu spôsobenú prírodnými živlami ako je oheň, voda, statická elektrina, prepätie, na škodu spôsobenú neoprávnenou opravou atď.



Symbol prečiarknutého kontajnera na výrobku, v literatúre alebo na obale znamená, že v EÚ všetky elektrické a elektronické prístroje, batérie a akumulátory musia byť uložené do triedeného odpadu po ukončení ich životnosti. Nevyhadzujte tieto výrobky do netriedeného komunálneho odpadu.



Týmto spoločnosť Abacus Electric, s.r.o. vyhlasuje, že EVOLVEO Alarmex PRO je v súlade s požiadavkami noriem a nariadení príslušných k tomuto typu prístroja.

Kompletný text Vyhlásenia o zhode môžete nájsť na <https://ftp.evolveo.com/CE/>

Copyright © Abacus Electric, s.r.o.
www.evolveo.com
www.facebook.com/EvolveoSK

Dovozca / Dovožce / Importer / Importőr / Importator
Abacus Electric, s.r.o.
Planá 2, 370 01, Česká republika

Výrobca / Výrobce / Manufacturer / Gyártó / Producător

Naxya Limited

No.5, 17/F, Strand 50, 50 Bonham Strand, Sheung Wan, Hong Kong

Vyrobené v Číne

Všetky práva vyhradené.

Dizajn a špecifikácia zariadenia môžu byť zmenené bez predchádzajúceho upozornenia.

General description	62
Basic terms description	62
Security panel:	65
Description of the central panel	66
Functions	68
User Interface	68
Introduction to the Menu.....	69
Securing/de-securing the panel using a text message command	74
Smart Life application.....	75
Downloading the application - Smart Life	75
Register and log into the application.....	75
Connecting the panel to the Smart Life application.....	76
Smart Life application user interface.....	77
Smart Life application accessories settings	78
Sensors.....	79
Motion Sensors.....	79
Motion sensor installation.....	80
Wireless control.....	81
Magnetic door / window sensor	82
Specifications.....	84
Security Panel	84
Motion Sensor	84
Door / windows sensor.....	84
Remote control.....	85
Wireless siren	85
Troubleshooting and Maintenance	85

General description

Dear Customer, thank you for choosing EVOLVEO Alarmex PRO. We believe that the product will serve you well.

The security control panel is equipped with a high-powered intelligent micro-processor with low energy consumption, 4.3" IPS color screen and capacitive touch input. The security control panel can be connected to a motion detector, door sensors, smoke detectors, gas detectors, emergency buttons, remote control and other accessories. After activating the accessories, the security panel may display an alarm status and a warning is set off in real time. It can also send the security panel status in the user's mobile application in real time using integrated WiFi. Owing to GSM module 2G, the user can be notified of any alarm events via phone calls or text messages.

Basic terms description

Security panel: The central unit of the EVOLVEO Alarmex PRO product is an integrated gate for all accessories.

Complete activation: If the security panel is in the Complete activation mode, after activation the accessories set off an alarm.

Partial activation: In case the user is at home, it is possible to activate only the peripheries of the guarded object.

Deactivated: Alarm is activated by SOS button only, or by accessories in the "Continuous activity" mode.

Remote control: When paired, the security panel can be controlled remotely and can go over to "Complete activation", "Partial activation" and "Deactivation" mode. Remote control also has the SOS button.

Accessories: Install in the appropriate area based on the accessory type. After activating the sensor alarm is immediately sent to the switchboard for further processing. Common sensors include door sensors, infra-red motion detectors, smoke detectors, gas detectors, etc.

Wireless siren: When accessories are activated, the alarm is set off by the security panel and also by the paired wireless siren.

Telephone: When the security panel sets off an alarm, a text message is sent or a call is made to the mobile phone number set for warnings in real time.

Delay when the alarm is activated: if the security panel is in the "Complete activation" mode, the security panel goes to the guard with delay status, so the user has enough time to leave the monitored space.

Alarm delay: When the security panel receives an alarm signal from detectors, the alarm is delayed for some time. During the delayed alarm it

can be cancelled by using the user password on the security panel, remote control, or via the application.

Siren alarm length: Alarm length duration, after which the siren stops wailing.

User password: Default user password is 1234 and the user can modify their user password. User password is necessary if you want to configure the WiFi network, arm, set your accessory and the mobile phone number, and edit the security settings.

System password: Default system password is 9876 and the user can modify their system password. System password is required for “Restoring” and “Restarting” the security panel.

Rules for entering password: After entering the right password it is not necessary to enter the password again for the period of 5 minutes. After this period expires, or in case the security panel goes into the sleep mode, it is necessary to enter the password again.

Hidden password: When entering your password, you can enter 5 to 8 digits of the hidden password. If the numerical sequence contains 4 correct digits following one after another, it can be recognized as the correct password.

Switchboard local alarm: When activating accessories, the security panel and wired siren make an alarm sound signal.

Siren alarm: After activating accessories, the wireless siren makes an alarm sound signal.

Siren beeping: When the security panel status switches, an impulse is sent for the siren to beep shortly.

Delayed beeping sound: If the security panel is in the delayed activation or delayed alarm mode, the sound signal sets off after the period of delay is over.

Warning of opened doors/windows: Unless the doors and windows are closed, a message appears in the security panel interface after switching to the “Complete activation” mode.

Ringling when doors/windows are open: When opening doors or windows, the security panel makes a sound signal.

Voice message: When the user uses the security panel, they have a corresponding message at their disposal.

Keypad sounds: When the user uses the security panel, a beeping sound is heard after pressing the keys, which makes using the touch panel very easy.

Bell volume: When you press the bell key, the security panel makes the bell sound.

Remote control: The user can activate and deactivate the device via their mobile application.

Tamper: In the back of the panel, there is a switch protecting it against disassembly, which sends a signal if the panel is removed using external force.

Timer: In the application the user can adjust the time, when the security panel automatically enters into the Complete activation / Partial activation / Deactivated mode.

Bell: When the bell activates, no alarm starts and the security panel makes a warning “dingdong” sound.

Alarm type: The individual accessories are designed for various types of monitoring. The type of alarm helps the user and the security panel to distinguish between them.

The types of alarm are as follows: System alarm, door alarm, alarm in the hall, emergency alarm, alarm in the bedroom, window alarm, balcony alarm, perimeter violation alarm, fire alarm, gas leak, CO leak, and water leak.

Zone: It is used to distinguish between the individual detectors, e.g. based on the room where they are located.

Mode: 7 options

1. **Always active** : After activating detectors in this mode, alarm is set off if the security panel is in the “Complete activation” or “Partial activation” mode.
2. **Partial activation** : After detectors are activated in this mode, alarm is set off only if the security panel is in the “Partial activation” mode.
3. **Continuous activation** : Regardless of the security panel status, whenever the detector is activated, the alarm is announced. This mode is recommended to be set for detectors of gas leak, smoke, etc.
4. **Inactive** : The security panel will not react to the activation of detector set in this mode.
5. **Secret report** : If accessories set in this mode set off an alarm, the security panel sends a remote report (notice, application, phone/text message notification), but it will not activate any local alarm report (for example siren).
6. **Always active (without delay)** : Activation of a detector set in this mode sets off the alarm immediately, without delay, if the security panel is set in the “Complete activation”, or “Partial activation” mode.
7. **Partial activation (without delay)** : Activation of a detector set in this

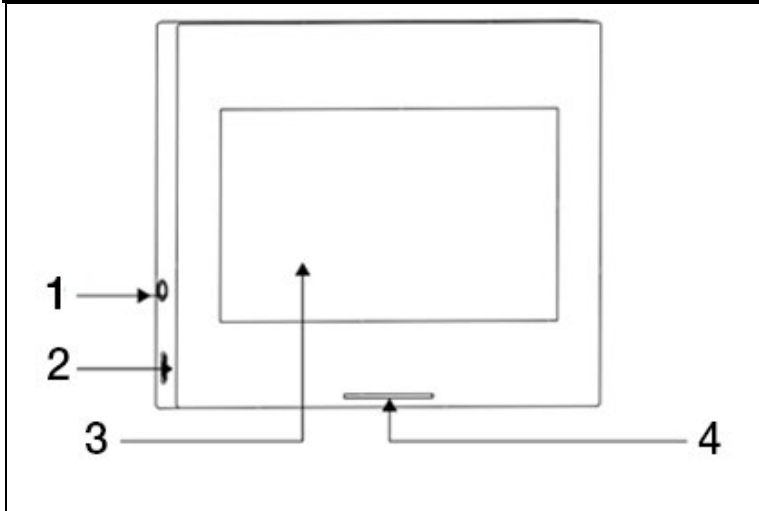
mode sets off the alarm immediately, without delay, if the security panel is set in the “Complete activation”, or “Partial activation” mode.

Security panel:

Main functions

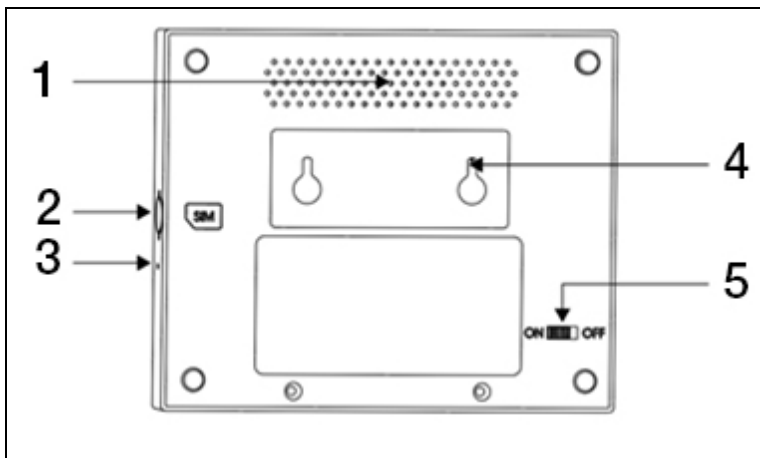
- Built-in highly efficient processor with a core, main frequency up to 600 MHz, high power, fast and smooth operation.
- 4.3” color IPS display, wide observation angle of the display, better visual experience.
- Comfortable control using capacity, touch display.
- New interactive interface Xsense UI.
- Built-in WiFi 2.4GHz, support of application notifications, GSM 2G for phone/text message notification.
- Up to 200 detectors, remote controls and bells.
- 7 modes of accessories
- Automatic synchronization of date and time
- Event history (150 records of alarm, 50 records of securing and de-securing)
- Up to five mobile phone numbers settings for text messages and calls.
- Notification of power failure, flat battery, disassembly of the central unit
- Gong function when opening doors/windows.
- Alarm warning using application notifications.
- Support of wired/wireless siren.
- Hidden password input function.
- Remote control using application.
- Support of multiple languages.
- Support of online OTA update.

Description of the central panel



- 1) 3.5mm siren interface
(Warning: Do not use for connecting your earphones)
2) MicroUSB 5V ~1A power supply

- 3) 4.5" capacity touch display
4) LED indicator



1) Loudspeaker	4) Switch against disassembly
2) Micro SIM slot	5) Battery switch
3) Microphone	(Warning: Switch on before use)

LED:

Color	Panel status
Red	Alarm activated
Yellow	Complete Activation
Green	Deactivated

Blinking	Panel status
Yellow / Green	Delayed activation
Red / Green	Delayed alarm

Warning:

3. The security panel should be installed approximately in the middle of the detectors location to ensure the best possible wireless communication between the security panel and the detectors.
4. With respect to the fact that the security panel and detector use wireless communication, do not install any sources of interference, such as microwave ovens, motors, and other similar devices.

User Interface

Status line	1) Time	Shows the real time
	2) Text message	Sending text messages
	3) Call	Calling the preset phone number
	3) Wifi signal	Shows the WiFi signal strength
		All segments grey mean there is no WiFi signal
	4) 2G signal	SIM card not inserted
		Shows the 2G signal strength
		All segments grey mean there is no 2G signal
5) Power Supply status	External power supply	
	Battery power supply	
Main menu interface	6) Security panel status	Deactivated: The shield is white
		Delayed activation: The orange circle shows the countdown
		Complete activation: The shield is orange
		Alarm delay: The red circle shows the countdown
		Alarm: The shield is red
	7) Time / Event	Displays current time / year / month / day. At abnormal condition it displays detailed information.

	8) Complete Activation	Orange pattern means that the “Complete activation” function has been activated or is being activated.
	9) Partial Activation	Orange pattern means that the “Partial activation” function has been activated.
	10) Deactivated	The pattern is always white.
	11) Menu	Display the security panel menu by clicking.
	12) Record	By clicking display records of the security switched on / off and notification records. Red dot in the upper right corner indicates that you have some unread records.

Introduction to the Menu

	Accessories	Detectors	Adjustment of all detectors
		Controls	Adjustment of all remote controls / keychains
		Bells	Adjustment of all bells
		Sirens	Pairing of wireless sirens
	Telephone	Call	Dial up the mobile phone number
		Phone settings	There can be set 5 phone numbers and it can support individual control of the function that the alarm sends a text message to every number.

	Security	Delay	Delayed activation (s)	Set up the delay for delayed activation
				Range: 0~180 seconds; Default: 40 seconds
			Alarm delay (s)	Set up delay for "Delayed alarm"
				Range: 0~180 seconds; Default: 30 seconds
			Siren period	Set up period of alarm siren
				Range: 0~1800 seconds; Default: 180 seconds
		Password	Adjustment of user password	Change of user password, if you forget the password, please, contact the customer support.
				Range: 0000 ~ 9999; Default: 1234
			Adjustment of system password	Change of system password
				Range: 0000 ~ 9999; Default: 9876

		Alarm	Warning tune	Switch on / off siren sound
				Default: Switched off
			Local alarm	Switch on / off local alarm
				Default: Switched on
			Siren beeping	Switch on / off siren beeping
				Default: Switched off
			Delayed beeping	Switch on / off the beeping sound during the delay countdown.
				Default: Switched on
			Ringing when door / windows are open	Switch on/off ringing when door / windows are open. Paired door sensor is necessary.
				Default: Switched on
			Warning when door / windows are open	Switch on/off warning when door / windows are open. Paired door sensor is necessary.
				Default: Switched on

Settings	WiFi	Airlink (recommended)	Quick WiFi configuration (recommended)
		SoftAP	WiFi hotspot configuration
	Time	Time settings	Setting the year, month, day, hour, minute and second of the security panel.
		Time synch.	Switch on / off network time synchronization
			Default: Switched on
	Sound	Warning tune	Switch on / off of voice notification
			Default: Switched on
		Keypad sounds	Switch on / off keypad sounds
			Default: Switched on
		Bell volume	Bell Volume Settings
			Range: 0 ~ 9; 0 means that the bell will not generate a tune; Default: 8
		Settings of volume for security panel	

			system notifications
		System volume	Range: 0 ~ 9; 0 means that the system will not generate a tune; Default: 7
	Display	Screen display time	
		Range: 10~180seconds; Default: 60 seconds (0: always switched on)	
	Language	Language selection	Czech / English / Slovak / Hungarian / Romanian / Slovenian / Italian / German / Polish
	Restore	Restore	Restore of factory settings of the security panel
		Restart	Security panel restart
	Cleaning	Select this mode when the device screen needs to be cleaned. No keys react for the period of one minute to prevent false activation.	

		Help	Scan the QR code to display Czech/English guide or to download the application.
			Display your model version, Serial number SN, MAC address, CSQ, IMEI serial number and GSM

Securing/de-securing the panel using a text message command

The switchboard can be secured/de-secured remotely, it can also be secured/de-secured via a text message (firmware version 1.0.20 or higher).

Text messages and the panel actions are specified below:

no.	Text message order	Action executed by the panel	Text message reply
1	away arm	The panel goes to the "Complete activation" status	System away armed!
2	stay arm	The panel goes to the "Partial activation" status	System stay armed!
3	disarm	The panel goes to the "Deactivated" status	System disarmed!

The panel responds with a message confirming the successful execution of order.

WARNING: The panel receives text message orders only from the phone number set in the panel (Menu-->Telephone-->Settings), text message orders sent from other mobile phone numbers will not be recognized and executed.

WARNING: For using the option to send text message and call warnings and text message orders for control, it is necessary to insert an active SIM card with deactivated PIN code in the security panel.

Smart Life application

This device can be connected and controlled via **Smart Life** application (you can also use Tuya Smart application as its alternative). Please download the “Smart Life” application first from the app store. The relevant details of the manual are as follows:

Downloading the application - Smart Life

The users can find the “Smart Life” application in the main app stores worldwide or scan the QR code below to download it.



Register and log into the application

1. After you launch the application, the “Log In” and “Register” options will display. If you already have your Smart Life account, log in and proceed to “Connect the panel to Smart Life application”.
2. The user may register his/her new account by clicking the “Register” option. “User Agreement and Privacy Policy” will display, read it carefully and click the “Agree” button.
3. After clicking the “Agree” button, the interface for your account registration will appear. There are two options in the interface: “Country”, “Mobile phone number/E-mail”.
4. Select your Country from the list. This information is mandatory.
5. We recommend that you enter your mobile phone number in the “Phone number/E-mail” field. Then select “Acquire verification code”.

Consequently, fill in the six symbol verification code you acquired, in the application.

6. After completing the previous step, the interface for setting a “password” will display. Enter a password at your own discretion. After successfully setting a password, the application window enabling you access the “User Authorization Interface” will appear. Enter the required authorization and select the “Enter APP” option to access the application interface.

WARNING: The application is continuously updated and developed, individual steps may differ after updates. In case of any difficulties in the process we recommend that you contact the service center.

Connecting the panel to the Smart Life application

WARNING: Before you start using the Smart Life application, connect your mobile phone to the 2.4GHz WiFi network.

1. Open the “Smart Life” application and enter the “My Home” application interface.
2. Click the “+” in the upper right corner and select “Add Device”.
3. Click the option “Sensors” and then click the “Alarm (WiFi)”, the interface will show the WiFi connected to the phone.
4. Enter your WiFi password.
5. After entering your WiFi password, click the “Next” and in the pop-up interface enter “Confirm that your indicator is blinking fast”. Click “next”.
6. Click “Next”. Device search option will appear.
7. Click successively the “Menu”, “Settings” and “WiFi” on the security panel.
8. Enter default user password: 1234 and click the “Airlink (recommended)”.
9. “WiFi settings will be reset, please confirm” message will appear on your device. After clicking the “OK” option, the device will show the following message: “Setting, please wait”.
10. After successful connecting your device to the application, the device will issue “Successfully Set” voice notification. The application will also display that the device was successfully added.
11. You can rename the device using the pen symbol now. Then select “Finish” in the upper right hand corner.
12. The device is successfully paired with your mobile phone. Now you can use your mobile phone to control the device remotely, even if the phone is not connected to the WiFi network.

Smart Life application user interface

Status line	Power Supply status	External Power supply	Indicates that the panel is currently powered by an external power supply.
		Battery power supply	Indicates that the panel is currently powered by a built-in battery.
	2G signal	No network	Indicated that the security panel is not connected to 2G network.
		No SIM card	Indicates that the security panel did not detect any SIM card.
		Network signal	Indicates that the 2G signal strength is 1 ~ 5.
Security panel status	Display the security panel status, including the Complete Activation, Partial Activation, SOS and Deactivated modes.		
Control panel	Complete Activation	The panel goes to the "Complete activation" status.	
	Partial Activation	The panel goes to the "Partial activation" status.	
	SOS	"SOS" alarm activation.	
	Deactivated	The panel goes to the "Deactivated" status.	
Records		Display of alarm records and security switchboard operation records.	
Accessories		You can add, remove, display and rename accessories.	
Settings		Various security panel settings.	

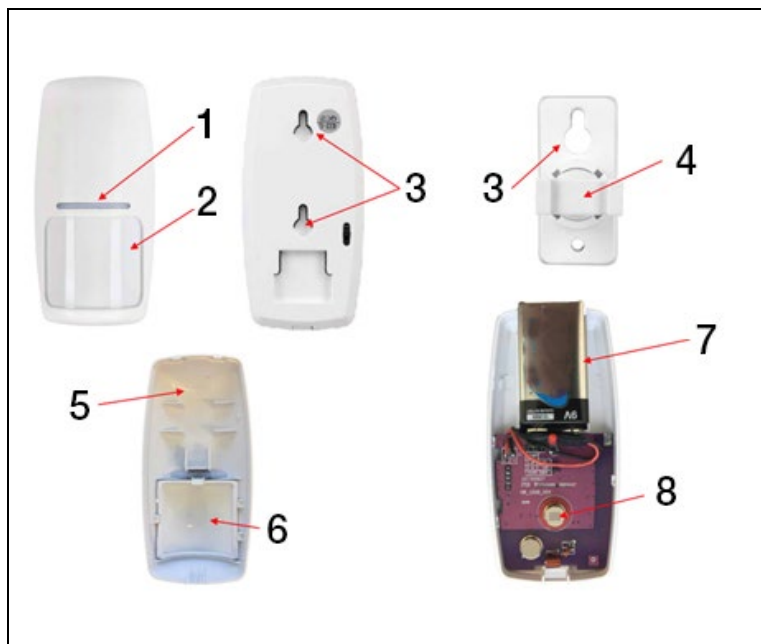
Smart Life application accessories settings

The procedure is as follows:

1. Open the application, click the “Accessories”, you can view the number of any added remote controls, detectors, bells and zone types and attributes.
2. Accessories can be added remotely using “+” button in the upper right hand corner of the application. A device search will launch, during which a scanner, which you want to pair with the alarm, is activated.
3. By pressing and moving accessories to the left you remove or modify your accessories.
4. Accessories can be renamed for easier management and detailed alarm contents.

You can edit the type and attribute of every detector in the application.

Motion Sensors



1) Red LED Indicator

2) Fresnel lens

3) Assembly screws holes

4) Revolving sensor carrier

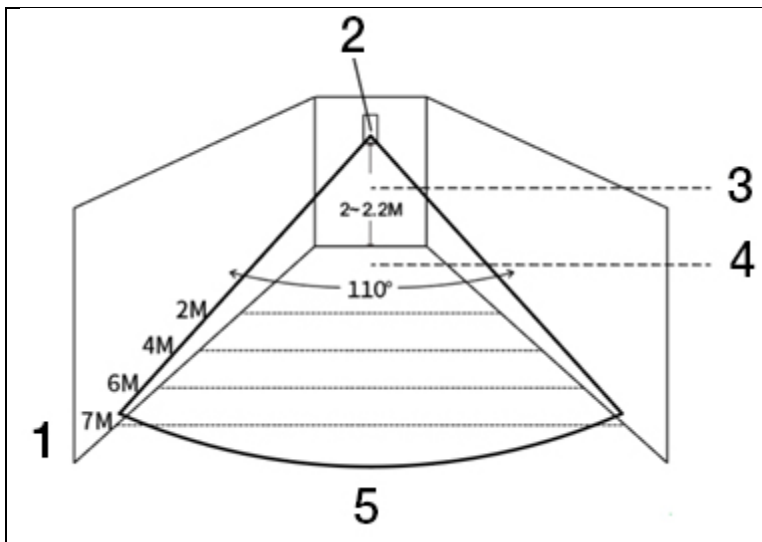
5) Front cover of the sensor

6) Fresnel lens

7) 9V battery

8) IR photosensor

Motion sensor installation



1) Effective sensor range
2) Infrared motion sensor
3) Assembly height

4) Effective detection angle
5) Angle of view

WARNING:

- Recommended height of installation is 2.0 ~ 2.2 meters above ground, detection distance is $\leq 12\text{m}$, transmission distance is ≤ 150 meters (no obstacles). Test the distance before installation.
- We do not recommend installation directly in front of mirrors, doors and windows.
- We do not recommend installation in the vicinity of cold and heat sources.
- Do not install sensors in places with constant flow of air, which could activate a false alarm. For example moving curtains due to draft.

Wireless control



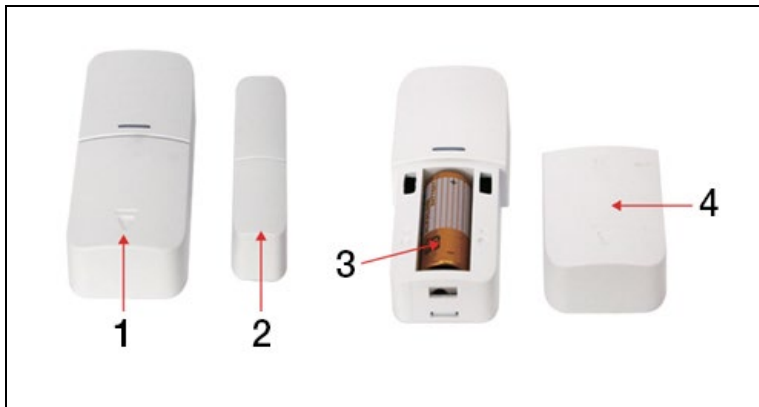
1) Complete Activation

2) Partial Activation

3) Deactivated

4) SOS

Magnetic door / window sensor



1) Sensor

2) Magnet

3) 12V A23 battery

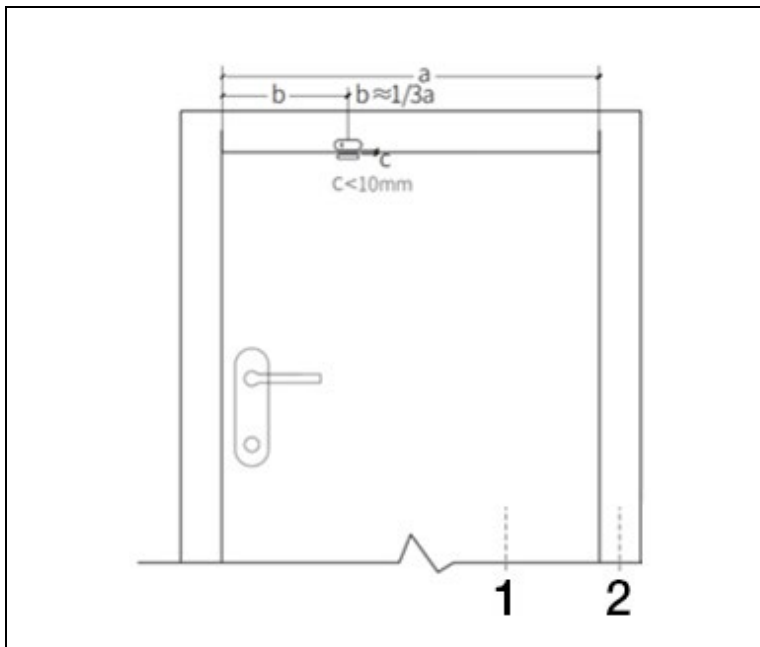
4) Removable cover

Assembly

Door sensor should be installed on your door or windows.

1. First, degrease the place on the door and the bottom of the sensor, best use alcohol. Glue the double-sided tape to the bottom of the sensor.
2. Transmitter of the door sensor (large) and the door sensor magnet (small) should be installed separately, i.e. the transmitter should be installed on the solid frame of the door and the magnet should be on the moving part of the door.
3. Triangle marks on the transmitter and the magnet should face each other and the distance between them should not exceed 10 mm.

When you open the door after the installation, a warning light, which signals that the installation has been completed, should shine for 2 seconds.



1) Door	2) Doorframe
---------	--------------

WARNING:

- The transmission distance is $\leq 100\text{M}$ (no obstacles), test the distance before installation.
- The warning light shines for 2 seconds, which signals the alarm, and the warning light is blinking for 2 seconds signaling the battery is depleted.
- If the door sensor is installed on an iron door, the distance between sensor and the magnet should be the shortest possible.

Specifications

Security Panel

Power supply: 5V 1.0A, micro USB	WiFi: IEEE802.11b/g/n; Frequency bandwidth 2.4G
Integrated lithium battery 3.7 V 500mAh	Working temperature: -10 °C ~ +50 °C
Consumption when activated: < 3 W	Relative humidity: < 95% (no condensation)
Wireless connection: 433MHz	Mobile standard: 2G
Product size: 120 x 98 x 12 mm	

Motion Sensor

Battery Specifications: 6F22 9V *1	Quiescent current: $\leq 15\mu\text{A}$
Alarm current: $\leq 25\text{mA}$	Motion detection: $< 12\text{m}/110^\circ$
Relative humidity: < 95% (no condensation)	Working temperatures: $0^\circ\text{C} \sim +55^\circ\text{C}$ ($32^\circ\text{F} \sim 122^\circ\text{F}$)
Wireless connection parameters: 433MHz,	Product size: 110 x 52 x 38 mm

Door / windows sensor

Battery Specifications: 23A 12V *1	Quiescent current: $\leq 8\mu\text{A}$
Alarm current: $\leq 15\text{mA}$	Relative humidity: < 95% (no condensation)
Wireless connection parameters: 433MHz	Working temperatures: $0^\circ\text{C} \sim +55^\circ\text{C}$ ($32^\circ\text{F} \sim 122^\circ\text{F}$)
Product size: 65 x 24.5 x 14mm / 51.5 x 12.5 x 11mm	

Remote control

Battery Specifications: 23A 12V *1	Quiescent current: $\leq 5\mu\text{A}$
Alarm current: $\leq 15\text{mA}$	Working temperatures: $0^{\circ}\text{C}\sim +55^{\circ}\text{C}$ ($32^{\circ}\text{F}\sim 122^{\circ}\text{F}$)
Wireless connection parameters: 433MHz	Product size: 53 x 28 x 11 mm

Wired siren

Power supply: 3-12V	Alarm current: $\leq 110\text{mA}$
Sound Volume: 110dB	Product size: 53 x 53 x 48 mm

Troubleshooting and Maintenance

Error	Cause	Solution
Remote control malfunction	<ol style="list-style-type: none">1. Weak battery2. Bad condition of contacts in the battery compartment, or they are oxidized3. The controls are not paired with the device4. Does not comply with the panel wireless parameters	<ol style="list-style-type: none">1. Exchange the battery of the same type2. Remove contaminants from the metal sheet3. Pair with the panel again4. Purchase accessories of the same type with corresponding technical parameters
Door / windows sensor malfunction	<ol style="list-style-type: none">1. Weak battery2. Bad condition of contacts in the battery compartment, or they are oxidized3. Sensor is not paired with the panel	<ol style="list-style-type: none">1. Exchange the battery of the same type2. Remove contaminants from the metal sheet3. Pair with the panel again4. Purchase accessories of the same type with

	<ol style="list-style-type: none"> 4. Does not comply with the panel wireless parameters 5. Distance between door sensor and magnet is too large 	<p>corresponding technical parameters</p> <ol style="list-style-type: none"> 5. Install the transmitter of the door sensor and the magnet close to each other.
Motion sensor malfunction	<ol style="list-style-type: none"> 1. Weak battery 2. Bad condition of contacts in the battery compartment, or they are oxidized 3. Sensor is not paired with the panel 4. Does not comply with the panel wireless parameters 5. Wrong angle 	<ol style="list-style-type: none"> 1. Exchange the battery of the same type 2. Remove contaminants from the metal sheet 3. Pair with the panel again 4. Purchase accessories of the same type with corresponding technical parameters 5. Adjust the fixation angle
The security panel does not activate an alarm	<ol style="list-style-type: none"> 1. It is not in the "Complete Activation" mode 2. Incorrect installation of accessories, too far from the panel 3. Accessories code does not correspond with the panel 	<ol style="list-style-type: none"> 1. Put the panel into the "Complete Activation" mode 2. Adjust the accessories position 3. Pair the accessories again
Signal distance of the receiving accessories is becoming shorter.	<ol style="list-style-type: none"> 1. Main power supply is disconnected and the backup power supply is inadequate. 2. Similar products in the vicinity interfere with the device 3. Receiving module of the panel is defective 	<ol style="list-style-type: none"> 1. Check power supply and reconnect 2. Check the source of interference and remove it 3. Contact the customer's service

<p>No distress call is made, when an alarm is activated</p>	<ol style="list-style-type: none"> 1. Panel is not in the "Complete Activation" mode 2. No distress mobile phone number is set 3. Incorrect installation of accessories, too far from the switchboard 4. Coding does not respond 	<ol style="list-style-type: none"> 1. Put the panel into the "Complete Activation" mode 2. Repeated setting according to instructions 3. Adjust the accessories positions 4. Repeated pairing with panel
<p>WiFi configuration failed</p>	<ol style="list-style-type: none"> 1. 2.4GHz WiFi is not connected 2. The router does not allow for quick configuration. 3. Damaged WiFi module 	<ol style="list-style-type: none"> 1. Connection to 2.4GHz WiFi 2. Use the mode for WiFi hotspot configuration 3. Contact your customer service
<p>Opened doors / windows warning is incorrect.</p>	<ol style="list-style-type: none"> 1. Door sensor pairing error 2. Door sensor code does not correspond with the panel 3. Wrong type of alarm is set 	<ol style="list-style-type: none"> 1. Pair sensor with the panel again 2. Accessories are uncertified devices 3. Set this alarm type as the main door alarm and windows alarm

Technical support

Contact Technical Support EVOLVEO: www.evolveo.cz/helpdesk/

The warranty DOES NOT INCLUDE cases when the device is used for other purposes, installation of other firmware other than the one installed in EVOLVEO Alarmex PRO, or which can be downloaded manually or automatically from the device menu or application, in case of electromechanical or mechanical damage

caused by improper use, damage caused by natural elements, such as fire, water, static discharge, overload, damage caused by unauthorized repair, etc.



The crossed container symbol on the product, in literature or on the packaging means that in the EU all electric and electronic devices, batteries and accumulators must be disposed of in sorted waste at the end of their working life. These products must not be disposed of as unsorted municipal waste.



Abacus Electric, s.r.o. declares that EVOLVEO Alarmex PRO is in compliance with the requirements of the standards and regulations applicable to this type of device.

The full text of the Declaration of Conformity can be found at <https://ftp.evolveo.com/CE/>

Copyright © Abacus Electric, s.r.o.
www.evolveo.com
www.facebook.com/EvolveoCZ

Dovozce / Dovožca / Importer / Importőr / Importator
Abacus Electric, s.r.o.
Planá 2, 370 01, The Czech Republic

Výrobce / Výrobca / Manufacturer / Gyártó / Producător
Naxya Limited
No. 5, 17/F, Strand 50, 50 Bonham Strand, Sheung Wan, Hong Kong
Made in China

All rights reserved.

The design and specifications are subject to change without prior notice.

Általános leírás	90
Alapfogalmak ismertetése.....	90
Biztonsági panel.....	93
Központi panel leírása	94
Funkciók.....	96
Felhasználói felület.....	96
Bevezető a menübe	97
Panel élesítés / hatástalanítás SMS paranccsal	103
Smart Life applikáció	104
Smart Life – applikáció letöltése.....	104
Regisztráció és bejelentkezés az applikációba	104
Smart Life applikációhoz való csatlakozás	105
A Smart Life applikáció felhasználói felülete.....	106
Tartozékok beállítása a Smart Life applikációban	107
Érzékelők.....	108
Mozgásérzékelők	108
Mozgásérzékelő telepítése	109
Vezeték nélküli vezérlés	110
Magnetikus ajtó / ablak érzékelő	111
Specifikációk	113
Biztonsági Panel.....	113
Mozgásérzékelő.....	113
Ajtó/ablak érzékelő.....	113
Távirányító:.....	114
Vezetékes sziréna	114
Problémák elhárítása és Karbantartás.....	114

Általános leírás

Kedves vásárló, köszönjük, hogy az EVOLVEO Alarmex PRO-t választotta. Bízunk benne, hogy a termékkel meg lesz elégedve.

A biztonsági panel magas teljesítményű intelligens és alacsony energiaigényű mikroprocesszorral, valamint 4,3" színes IPS képernyővel rendelkezik és irányítása érintőfelülettel működik. A biztonsági panel vezeték nélkül mozgásérzékelőkhöz, ajtó érzékelőkhöz, füstérzékelőkhöz, gázérzékelőkhöz, vészkapcsolókhoz, távirányítókhoz és más műszerekhez csatlakoztatható. A tartozékok aktiválása után a biztonsági panel képes ábrázolni a riasztás módját és valós időben riadót fújhat. Valós időben képes továbbítani a biztonsági panel módját a felhasználó mobilalkalmazásába integrált WiFi-n keresztül. A GSM 2G modulnak köszönhetően hívásokkal vagy SMS-ekkel is figyelmeztetheti a felhasználót a riasztási eseményekre.

Alapfogalmak ismertetése

Biztonsági panel: Az EVOLVEO Alarmex PRO központi egysége integrált kapuja bármilyen tartozékhoz.

Teljes aktiválás: Ha a biztonsági panel Teljes aktiválási módban van, riasztást a tartozékok aktiválása után.

Részleges aktiválás: Ha a felhasználó otthon tartózkodik, akkor az őrzött objektum perifériájának csak egy része aktiválható.

Deaktivált üzemmód: A riasztás csak az SOS gombot vagy a tartozékokat aktiválja "Folyamatos Aktivitás" üzemmódban.

Távvezérlés A párosítás után a biztonsági panel távvezérelhető és a „Teljes aktiválás”, „Részleges aktiválás” és „Deaktivált” üzemmódba kapcsolható. A távvezérlés SOS gombbal is rendelkezik.

Tartozékok: Szerelje fel a tartozék típusához megfelelő helyre. Az érzékelő aktiválása után a riasztás feldolgozás céljából azonnal elküldésre kerül a központba. A gyakori érzékelők közé tartoznak az ajtóérzékelők, infravörös mozgásérzékelők, füstérzékelők, gázérzékelők, stb.

Vezeték nélküli sziréna: A tartozékok aktiválása után riasztást küld el a biztonsági panel és a párosított vezeték nélküli sziréna is.

Telefon: Amikor a biztonsági panel riasztást küld, SMS-t küld vagy hívja a beállított telefonszámot valós idejű értesítés céljából.

Késleltetés a riasztás bekapcsolása után: Amikor a biztonsági panel "teljes aktiválás" üzemmódban van, a biztonsági panel késleltetett őrzési üzemmódba lép, hogy a felhasználónak legyen ideje elhagyni a megfigyelt területet.

Riasztás késleltetése: Amikor a biztonsági panel riasztást kap az érzékelőtől, a riasztás meghatározott ideig késik. A riasztás késleltetési ideje alatt a riasztás a biztonsági panelen, a távirányítón vagy az alkalmazásban található felhasználói jelszó használatával törölhető.

A sziréna riasztásának időtartama: A riasztás időtartama, amely után a sziréna kikapcsol.

Felhasználói jelszó: Az alapértelmezett felhasználói jelszó 1234 és a felhasználó személyre szabhatja a jelszót. Felhasználói jelszó szükséges a WiFi hálózat konfigurálásához, feloldáshoz, a tartozékok beállításához, a telefonszám és a biztonsági beállításokhoz.

Rendszerjelszó: Az alapértelmezett rendszerjelszó 9876 és a felhasználó személyre szabhatja a jelszót. A rendszerjelszó szükséges a biztonsági panel "Felújításához" és "Újraindításához".

A jelszó megadásának szabályai: A helyes jelszó megadása után 5 percig nem szükséges újból megadni a jelszót. Ha lejár az idő vagy ha a biztonsági panel elalszik, akkor újra meg kell adni a jelszót.

Rejtett jelszó: A jelszó megadásakor a rejtett jelszó 5-8 számjegye adható meg. Ha a számsor a helyes 4 egymást követő számjegyet tartalmazza, akkor az felismerhető helyes jelszóként.

Helyi központi riasztás: A tartozék aktiválása idején a biztonsági panel és a vezetékes sziréna riasztó hangot ad ki.

Riasztás szirénával: A tartozékok aktiválása után a vezeték nélküli sziréna riasztó hangot ad ki.

Sziréna csipogás: Amikor a biztonsági panel üzemmódja megváltozik, impulzust küld a szirénába, hogy az röviden csipogjon.

Késleltetett csipogás: Amikor a biztonsági panel késleltetett őrzési vagy késleltetett riasztási módban van, hangjelzést ad ki a késleltetés időtartama után.

Nyitott ajtó/ablak figyelmeztetés: Ha az ajtók vagy ablakok nincsenek becsukva, a „teljes aktiválás” módba lépés után felszólítás jelenik meg a biztonsági panel felületén.

Csengetés nyitott ajtók/ablakok esetén: Ajtók és ablakok kinyitása esetén a biztonsági panel hangjelzést ad ki.

Hang felszólítások: A biztonsági panel felhasználói vezérlése esetén elérhető a megfelelő hangfelszólítás.

Gombok hangja: A biztonsági panel irányítása alatt a gombok megnyomása után csipogás hallható, amely megkönnyíti az érzékelő panellel való munkát.

Hangerő: A csengő gomb megnyomása közben a biztonsági panel csengőhangot ad ki.

Távvezérlés: A felhasználó mobil applikáció segítségével lezárhatja és

feloldhatja a készüléket.

Biztonsági zár: A biztonsági panel hátulján leszerelést jelző érzékelő található, amely a panel külső erő hatására történő eltávolítását jelzi.

Időzítő: A felhasználó személyre szabhatja az alkalmazásban azt az időt, amikor a biztonsági panel automatikusan Teljes aktiválás / Részleges aktiválás / Deaktivált módba lép.

Csengő: A csengő aktiválása esetén nem történik riasztás és a biztonsági panel figyelmeztető „dingdong” hangot ad ki.

Riasztás típusa: Az egyes tartozékokat különböző típusú megfigyelésekre tervezték. A riasztás típusa arra szolgál, hogy a felhasználó és a biztonsági panel meg tudja azokat különböztetni.

A riasztás típusok a következők: Rendszerriasztó, ajtóriasztó, csarnokriasztó, vézriasztó, hálósoba riasztó, ablakriasztó, erkélyriasztó, látótérbe behatolás riasztó, tűzriasztó, gázszivárgás, szén-dioxid-szivárgás és vízszivárgás.

Zóna: Az egyes érzékelők megkülönböztetésére szolgál, például aszerint, hogy melyik helységben találhatók.

Rezim: 7 választási lehetőség

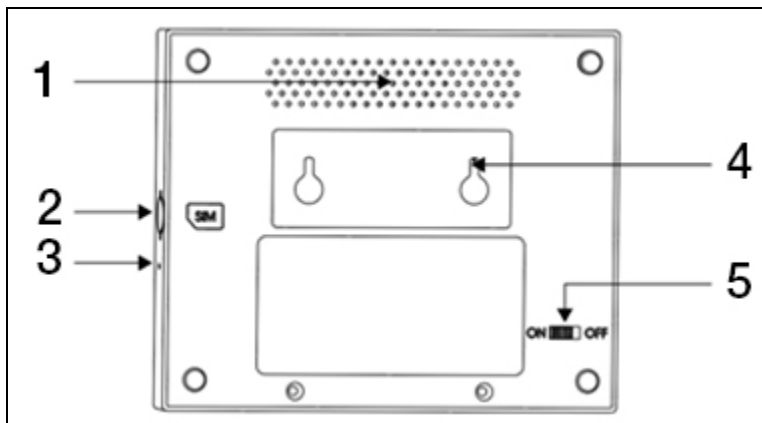
1. **Állandóan aktív** : Az érzékelő ebben az üzemmódban történő aktiválása után riasztás szólal meg, ha a biztonsági panel "teljes aktiválás" vagy "részleges aktiválás" módban van.
2. **Részleges aktiválás** : Az érzékelő ebben az üzemmódban történő aktiválása után a riasztás csak akkor szólal meg, ha a biztonsági panel "részleges aktiválás" módban van.
3. **Folyamatos aktiválás** : A biztonsági panel állapotától függetlenül, amikor az érzékelő bekapcsol, riasztás szólal meg. Javasoljuk ezen üzemmód bekapcsolását gázszivárgás-, füst-, stb. érzékelők beállításakor.
4. **Inaktív** : A biztonsági panel nem reagál az ebben a üzemmódban beállított érzékelő aktiválására.
5. **Titkos jelentés** : Ha egy ebben az üzemmódban beállított tartozék riasztást vált ki, a biztonsági panel távoli riasztási üzenetet küld (értesíti az alkalmazást, Telefon/SMS üzenet), de nem indít semmilyen helyi riasztási üzenetet (például sziréna).
6. **Mindig aktív (késeletetés nélkül)** : Az ebben az üzemmódban beállított érzékelő aktiválása azonnal, késeletetés nélkül kiváltja a riasztást, ha a biztonsági panel "teljes aktiválás" vagy "részleges aktiválás" módba van állítva.

7. **Részleges aktiválás (késleltetés nélkül)** : Az ebben az üzemmódban beállított érzékelő aktiválása azonnal, késedelem nélkül kiváltja a riasztást, ha a biztonsági panel "részleges aktiválás" módba van állítva.

Biztonsági panel

Fő funkciók

- Beépített nagy teljesítményű processzor maggal, fő frekvencia akár 600 MHz, erős teljesítmény, gyors és zökkenőmentes működés.
- 4,3" színes IPS kijelző, széles látószög, jobb vizuális élmény.
- Kényelmes kezelés a befogadóképes érintőképernyőnek köszönhetően.
- Új interaktív Xsense UI érintkezőfelület.
- Beépített 2,4Ghz WiFi, alkalmazás támogatás üzenetekkel, 2G GSM a telefonos/SMS üzenetekhez.
- Akár 200 érzékelő, távvezérlés és csengőhang.
- 7 kiegészítő üzemmód
- Automatikus idő és dátum szinkronizáció
- Eseménytörténet (150 riasztás feljegyzés, 50 élesítési és hatástalanítási feljegyzés)
- Akár öt telefonkönyv beállítás hívásra és SMS küldéshez.
- Áramkimaradás, lemerült elem, központi egység eltávolításának figyelmeztetése
- Gong funkció ajtók/ablakok nyitásakor.
- Riasztás figyelmeztetése az alkalmazás értesítésén keresztül.
- Vezetékes/vezeték nélküli sziréna támogatása.
- Rejtett jelszómegadás funkció.
- Távvezérlés az applikáció segítségével.
- Több nyelv támogatása.
- Online OTA frissítés támogatása.



1) Hangszóró	4) Leszerelés gátló kapcsoló
2) Micro SIM foglalat	5) Elem kapcsoló
3) Mikrofon	(Figyelmeztetés: Használatba vétel előtt)

LED:

Szín	Panel üzemmód
Piros	Riasztás bekapcsolva
Sárga	Teljes aktiválás
Zöld	Deaktiválva

Villogás	Panel üzemmód
Sárga / Zöld	Késleltetett aktiválás
Piros / Zöld	Késleltetett riasztás

Figyelmeztetés:

1. A biztonsági panelt az érzékelők elhelyezéséhez viszonyítva megközelítőleg a középre kell felszerelni, hogy a lehető legjobb vezeték nélküli kommunikációt biztosítsa a biztonsági panel és az érzékelők között.
2. Mivel a biztonsági panel és az érzékelő vezeték nélkül kommunikálnak, ne telepítse zavart okozó eszközök, például mikrohullámú sütő, motorok és más hasonló eszközök közelébe.

Felhasználói felület

Állapotsor	1) Idő	Mutatja az aktuális időt
	2) SMS	SMS küldése
	3) Hívás	A beállított telefonszám hívása
	3) Wifi jel	A WiFi jel erősségének ábrázolása
		WiFi jel hiánya esetén az az összes sáv szürke
	4) 2G jel	Hiányzik a SIM kártya
		2G jel erejének ábrázolása
		2G jel hiánya esetén az összes sáv szürke
5) Tápellátás állapota	Külső tápfeszültség	
	Elemes töltés	
Főmenü felület	6) A biztonsági panel állapota	Deaktivált üzemmód: Fehér pajzs Késleltetett aktiválás: A narancssárga kör a visszszámhlást jelzi Teljes aktiválás: Narancssárga pajzs Riasztás késleltetése: A piros kör a visszszámhlást jelzi Riasztás: Piros pajzs
		7) Idő / Esemény

	8) Teljes aktiválás	A narancssárga minta azt jelenti, hogy a „teljes aktiválás” funkció aktiválva van vagy éppen aktiválás alatt áll.
	9) Részleges aktiválás	A narancssárga minta azt jelenti, hogy a „részleges aktiválás” funkció be van kapcsolva.
	10) Deaktiválva	Minta folyamatosan fehér.
	11) Menü	Kattintson a biztonsági panel menüjének megjelenítéséhez.
	12) Bejegyzések	Kattintson ide a biztonsági be- / kikapcsolási bejegyzések és a riasztási napló megtekintéséhez. A jobb felső sarokban található piros gomb jelzi az olvasatlan bejegyzéseket.

Bevezető a menübe

Tartozékok	Érzékelők	Az összes érzékelő módosítása	
	Vezérlők	Az összes távvezérlő / kulcstartó módosítása	
	Csengők	Az összes csengő módosítása	
	Szirénák	A vezeték nélküli szirénák párosítása	
Telefon	Hívás	Telefonszám tárcsázása	
	Telefon beállítása	Lehetőség van 5 telefonszám beállítására és egyéni szabályozás támogatására, hogy riasztáskor az egyes számokat hívja vagy küldjön SMS üzenetet.	
Biztonság	Holtidő		Késleltetett aktiválás

			Késleltetett aktiválás (s)	holtidejének beállítása	
				Tartomány: 0~180 másodperc; Alapértelmezett: 40 másodperc	
			Riasztás késleltetése (s)	„Késleltetett riasztás” holtidejének beállítása	
				Tartomány: 0~180 másodperc; Alapértelmezett: 30 másodperc	
			Sziréna időtartama	Állítsa be a riasztó sziréna idejét	
				Tartomány: 0~1800 másodperc; Alapértelmezett: 180 másodperc	
			Jelszó	A felhasználói jelszó módosítása	A felhasználói jelszó megváltoztatása, ha elfelejti a jelszót, forduljon az ügyfélszolgálathoz.
					Tartomány: 0000 ~ 9999; Alapértelmezett: 1234

			Rendszerjelszó változtatása
		Rendszerjelszó módosítása	Tartomány: 0000 ~ 9999; Alapértelmezett: 9876
	Riasztás	Figyelmeztető hang	Kapcsolja be / ki a sziréna hangját
			Alapértelmezett: Kikapcsolva
		Helyi riasztás	Kapcsolja be / ki a helyi riasztást
			Alapértelmezett: Bekapcsolva
		Sziréna csipogása	Kapcsolja be / ki a sziréna csipogását
			Alapértelmezett: Kikapcsolva
		Késleltetett csipogás	Kapcsolja be / ki a csipogást a késleltetés visszaszámlálásakor.
			Alapértelmezett: Bekapcsolva
	Csengetés nyitott ajtók/ablakok esetén	Csengetés ki- / bekapcsolása nyitott ajtók/ablakok esetén. Párosított	

				ajtóérzékelő szükséges.
				Alapértelmezett: Bekapcsolva
			Figyelmeztetés nyitott ajtók/ablakok esetén	Figyelmeztetés ki- / bekapcsolása nyitott ajtók/ablakok esetén. Párosított ajtóérzékelő szükséges.
				Alapértelmezett: Bekapcsolva
	Beállítás	WiFi	Airlink (ajánlott)	Gyors WiFi konfiguráció (ajánlott)
			SoftAP	WiFi hotspot konfiguráció
		Idő	Idő beállítása	A biztonsági panel év, hónap, nap, óra, perc és másodperc beállításai.
			Idő szinkronizáció	Kapcsolja ki / be a hálózati idő szinkronizációt
				Alapértelmezett: Bekapcsolva
		Hang	Figyelmeztető hang	Hangos felhívás be- / kikapcsolása

				Alapértelmezett: Bekapcsolva
			Gombhangok	Gombhangok be- / kikapcsolása
				Alapértelmezett: Bekapcsolva
			Hangerő	Hangerő beállítása
				Tartomány: 0 ~ 9; a 0 azt jelenti, hogy a gombok nem adnak ki hangot; Alapértelmezett: 8
			Rendszer hangereje	A biztonsági panel rendszer üzenetei hangerejének beállítása
				Tartomány: 0 ~ 9; a 0 azt jelenti, hogy a rendszer nem ad ki hangot; Alapértelmezett: 7
		Kijelző	Kijelző megjelenítési ideje	
			Tartomány: 10 ~ 180 másodperc; Alapértelmezett: 60 másodperc (0: mindig bekapcsolva)	
		Nyelv	Nyelv kiválasztása	Cseh / angol / szlovák / magyar / román / szlovén /

			olasz / német / lengyel
	Felújítás	Felújítás	A biztonsági panel gyári beállításainak visszaállítása
		Újraindítás	A biztonsági panel újraindítása
	Tisztítás	Válassza ezt az üzemmódot, ha a készülék képernyőjét meg kell tisztítani. A hamis riasztás elkerülése érdekében minden gomb egy percig nem válaszol.	
	Támogatás	Olvassa be a QR-kódot a magyar/angol nyelvű kézikönyv megjelenítéséhez vagy az alkalmazás letöltéséhez.	
		Modell verzió, SN sorszám, MAC-cím, CSQ, IMEI és GSM sorszám megjelenítése	

Panel élesítés / hatástalanítás SMS paranccsal

A központ élesítő/hatástalanítható alkalmazással távolból élesíthető/hatástalanítható SMS paranccsal (a firmware verziója legyen 1.0.20 vagy magasabb).

Az SMS-parancsok és a panelműveletek az alábbiakban találhatóak:

sz.	SMS parancs	Panel által végrehajtott művelet	SMS válasz
1	away arm	A panel "teljes aktiválás" állapotba kerül	System away armed!
2	stay arm	A panel "részleges aktiválás" állapotba kerül	System stay armed!
3	disarm	A panel "deaktiválva" állapotba kerül	System disarmed!

A panel egy üzenettel válaszol, amely megerősíti a parancs sikeres végrehajtását.

FIGYELMEZTETÉS: A panel csak a panelen beállított telefonszámról fogad SMS parancsokat (Menü-->Telefon-->Beállítások), a más mobilszámokról küldött SMS parancsokat a rendszer nem ismeri fel és nem hajt végre semmilyen műveletet.

FIGYELMEZTETÉS: A figyelmeztető SMS-ek és hívások küldésének használatához, valamint az SMS-parancsokkal történő vezérléshez egy deaktivált PIN kóddal rendelkező aktív SIM-et kell behelyezni a biztonsági panelbe.

Ez a készülék a **Smart life** alkalmazáson keresztül csatlakoztatható és vezérelhető (alternatív megoldásként használhatja a Tuya Smart alkalmazást). Kérjük előzetesen töltsse le a "Smart Life" applikációt a webáruházból. A kézikönyv ide vonatkozó részletei a következők:

Smart Life – applikáció letöltése

A felhasználók rákereshetnek a „Smart Life” kifejezésre a világ legnagyobb webáruházaiban vagy olvashatják az alábbi QR-kódot és letölthetik.



Regisztráció és bejelentkezés az applikációba

1. Az applikáció elindítása után megjelennek a „Bejelentkezés”, és a „Regisztráció” lehetőségek. Ha már rendelkezik Smart Life fiókkal, jelentkezzen be és folytassa a „Smart Life applikáció csatlakozás-hoz”.
2. A „Regisztráció” gombra kattintva a felhasználó új fiókot nyithat. Megjelenik a „Felhasználói szerződés és adatvédelmi szabályzat”, figyelmesen olvassa el, majd kattintson az „Elfogadom” gombra.
3. Az "Elfogadom" gombra kattintás után megjelenik a fiók regisztrációjának felülete. A felületen két lehetőség jelenik meg: „Ország”, „Telefonszám/E-mail”.
4. A listából válassza ki az országot. Az adat megadása kötelező.
5. A „Telefonszám/E-mail” mezőben javasoljuk a telefonszám megadását. Ezután válassza az „Ellenőrző kód lekérése” lehetőséget. Ezután az

applikációban írja be a kézbesített hatjegyű ellenőrző kódot.

6. Az előző lépés befejezése után megjelenik a „jelszó” beállításának lehetősége. Adja meg a személyre szabott jelszót. A jelszó sikeres beállítása után megjelenik az alkalmazás ablaka a "felhasználói jogosultság felület" belépéséhez. Válassza ki a szükséges jogosultságot, majd válassza az "Enter APP" lehetőséget az alkalmazás felületére való belépéshez.

FIGYELMEZTETÉS: Az alkalmazást folyamatosan fejlesztik és frissítik, ezért a frissítés után az egyes lépések változhatnak. Az eljárással kapcsolatos bármilyen probléma esetén javasoljuk, hogy lépjen kapcsolatba a szervizközponttal.

Smart Life applikációhoz való csatlakozás

FIGYELMEZTETÉS: A Smart Life applikáció használata előtt csatlakozzon telefonjával a 2.4GHz WiFi hálózathoz.

1. Nyissa meg a „Smart Life” applikációt és lépjen be az alkalmazás „Saját fiók” felületére.
2. Kattintson a „+” gombra a felület jobb felső sarkában és válassz az „Add Device” lehetőséget.
3. Kattintson a „Sensors” gombra, majd az „Alarm (WiFi)” gombra, a felületen megjelenik a WiFi-hez csatlakozott telefon.
4. Adja meg a WiFi jelszót.
5. A WiFi jelszó megadása után kattintson a „tovább” gombra és a felugró felületen válassza a "Gyorsan villogó jelzőfény megerősítése" lehetőséget. Kattintson a „tovább” gombra.
6. Kattintson a „Tovább” gombra. Megjelenik az eszközkeresés.
7. A biztonsági panelen fokozatosan kattintson a „Menü”, „Beállítások” és a „WiFi” gombokra.
8. Adja meg az alapértelmezett jelszót: 1234 és kattintson az „Airlink (ajánlott)” gombra.
9. A „WiFi beállítások visszaállnak, kérjük, erősítse meg” üzenet jelenik meg a készüléken. Az „OK” gomb megnyomása után a készülék a „Beállítás folyamatban, kérem várjon” üzenetet jeleníti meg.
10. Az eszköz és az alkalmazás sikeres csatlakozása után a készülék hangutasítást ad ki "A beállítás sikeresen megtörtént". Az alkalmazás azt is mutatja, hogy az eszköz sikeresen csatlakozott.
11. A ceruza szimbólum kiválasztásával átnevezheti a készüléket. Ezután

válassza a "Kész" lehetőséget a jobb felső sarokban.

12. A készülék sikeresen csatlakozott a mobiltelefonjával. Mostantól telefonjával távolról is vezérelheti eszközt, még akkor is, ha telefonja nem csatlakozik az eredeti WiFi hálózathoz.

A Smart Life applikáció felhasználói felülete

Állapotsor	Tápellátás állapota	Külső áramforrások	Azt jelzi, hogy a panelt jelenleg külső forrás táplálja.
		Elemes töltés	Azt jelzi, hogy a panelt jelenleg beépített forrás táplálja.
	2G jel	Nincs hálózat	Azt jelzi, hogy a biztonsági panel nem rendelkezik 2G hálózattal.
		Nincs SIM kártya	Azt jelzi, hogy a biztonsági panel nem érzékeli a SIM kártyát.
		Hálózati jel	Azt mutatja, hogy a 2G jelerőssége 1 ~ 5.
	Biztonsági panel állapota	Mutatja a biztonsági panel állapotát, beleértve a Teljes aktiválást, Részleges aktiválást, SOS-t és Letiltva állapotokat.	
Vezérlő panel	Teljes aktiválás	A panel "teljes aktiválás" állapotba kapcsolása.	
	Részleges aktiválás	A panel "részleges aktiválás" állapotba kapcsolása.	
	SOS	„SOS“ riasztás aktiválása.	
	Deaktiválva	A panel "deaktiválva" állapotba kapcsolása.	

Bejegyzések	A riasztási bejegyzések és a központ működési naplójának ábrázolása.
Tartozékok	Hozzáadhat, eltávolíthat, megtekinthet és átnevezhet tartozékokat.
Beállítás	Különbéféle biztonsági panel beállítások.

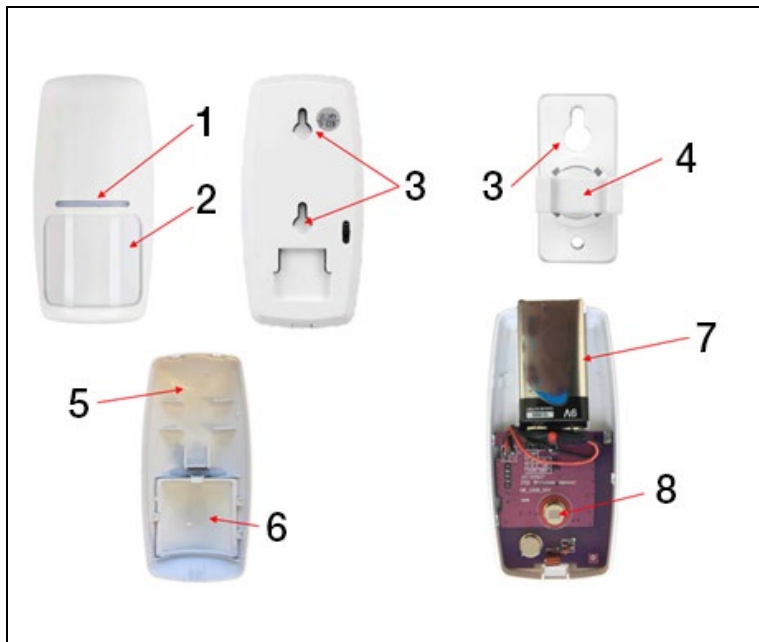
Tartozékok beállítása a Smart Life applikációban

Kövesse az utasításokat:

1. Nyissa meg az alkalmazást, kattintson a "Kiegészítők" gombra, megtekintheti a hozzáadott távirányítók, érzékelők, csengők mennyiségét valamint a zóna típusát és attribútumait.
2. A kiegészítők távolról is hozzáadhatók az applikáció segítségével a jobb felső sarokban található „+” gombbal. Elindul az eszközkeresés, amelynek során aktiválódik az érzékelő, amelyet a riasztóval szeretné párosítani.
3. Nyomja meg és csúsztassa balra a tartozékot, amelyet így eltávolíthat vagy módosíthat.
4. A tartozékok átnevezhetők a könnyebb kezelés és a részletesebb riasztási tartalom érdekében.

Az egyes detektorok típusa és attribútumai módosíthatók az alkalmazásban.

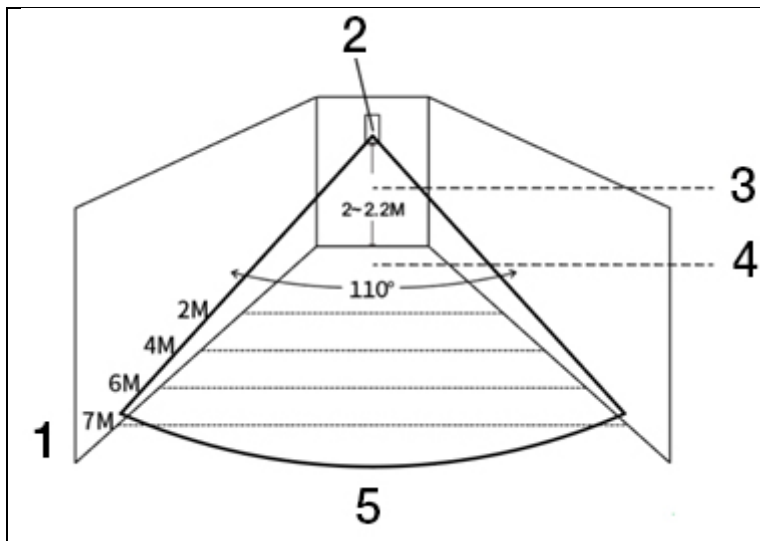
Mozgásérzékelők



- 1) Piros LED jelző
- 2) Fresnel lencse
- 3) Furatok a rögzítőcsavarokhoz
- 4) Forgó érzékelő tartó

- 5) Az érzékelő előlapja
- 6) Fresnel-lencse
- 7) 9V akkumulátor
- 8) IR fényérzékelő

Mozgásérzékelő telepítése



- | | |
|------------------------------|----------------------------------|
| 1) A detektor hatótávolsága | 4) Hatékony érzékelési látószöge |
| 2) Infravörös mozgásérzékelő | 5) Látószög: |
| 3) Szerelési magasság | |

FIGYELMEZTETÉS:

- Az ajánlott szerelési magasság 2,0 ~ 2,2 méter a föld felett, az érzékelő távolság $\leq 12\text{m}$, átviteli távolság ≤ 150 méter (akadály nélkül). Telepítés előtt ellenőrizze a távolságot.
- Tükrökkel, ajtókkal és ablakokkal szemben nem javasoljuk a telepítését.
- Továbbá nem javasoljuk a felszerelését hideg- és hőforrás közelében.
- Ne szerelje fel az érzékelőt állandó légáramlású helyre, mert hamis riasztást okozhat. Például a huzat miatt mozgó függöny.

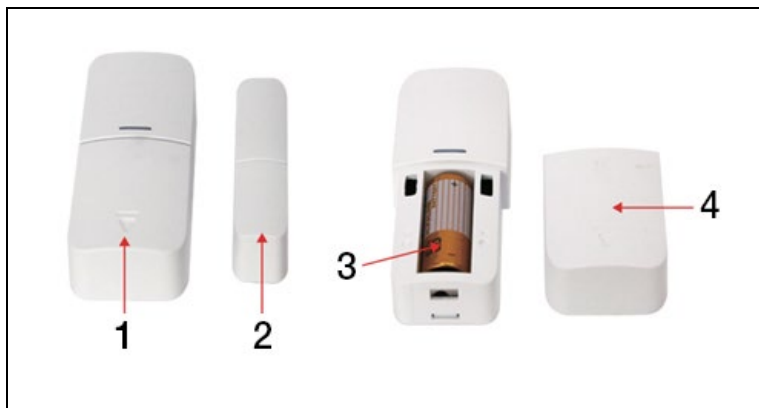
Vezeték nélküli vezérlés



1) Teljes aktiválás
2) Részleges aktiválás

3) Deaktiválva
4) SOS

Magnetikus ajtó / ablak érzékelő



1) Érzékelő

2) Mágnes

3) 12V A23 akkumulátor

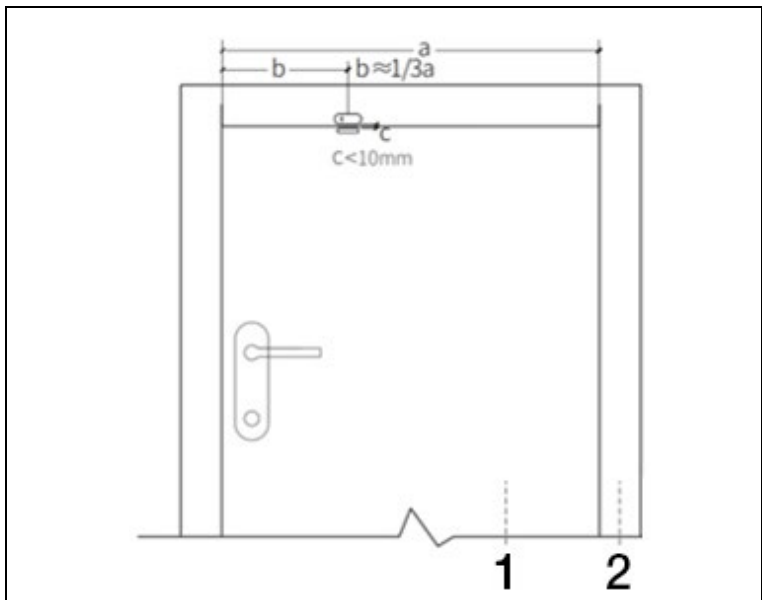
4) Eltávolítható burkolat

Telepítés

Az ajtó érzékelő az ajtóra vagy ablakra szerelendő.

1. Először lehetőleg alkohollal zsírtalanítsa az érzékelő alsó felületét és a megfelelő helyet az ajtón. Ragassza fel a kétoldalú szalagot az érzékelő aljára.
2. Az ajtóérezékelő jeladóját (nagy) és az ajtóérezékelő mágnesét (kicsi) külön kell felszerelni, azaz a jeladót a fix ajtókeretre, a mágneset pedig a mozgatható ajtóra.
3. Az adón és a mágnesen lévő háromszög alakú jeleknek egymással szemben kell lenniük és a köztük lévő távolságnak 10 mm-nél kisebbnek kell lennie.

Felszerelés után, az ajtó nyitásakor 2 másodpercre felvillan a jelzőfény, amely mutatja a szerelés befejeztét.



1) Ajtó

2) Ajtó keret

FIGYELMEZTETÉS:

- Az átviteli távolság $\leq 100\text{M}$ (akadály nélkül), telepítés előtt ellenőrizze a távolságot.
- Az ajtóérzékelő jelzőfénye 2 másodpercig világít, jelezve a riasztást és a lámpa 2 másodpercig villog, jelezve, hogy az akkumulátor lemerült.
- Ha az ajtó érzékelő vas ajtóra van felszerelve, akkor az érzékelő és a mágnes közti távolság a lehető legkisebbnek kell lennie.

Specifikációk

Biztonsági Panel

Tápegység: 5V 1,0A, micro USB	WiFi: IEEE802.11b/g/n; 2.4G Frekvenciasáv
Beépített lítium akkumulátor 3,7 V 500mAh	Üzemi hőmérséklet: -10 °C ~ +50 °C
Aktiválási fogyasztás: < 3 W	Relatív páratartalom: < 95% (kondenzáció nélkül)
Vezeték nélküli csatlakozás: 433MHz	Mobil szabvány: 2G
Termék mérete: 120 * 98 * 12 mm	

Mozgásérzékelő

Elem specifikációk: 6F22 9V *1	Nyugalmi áram: $\leq 15\mu\text{A}$
Riasztás áram: $\leq 25\text{mA}$	Mozgásérzékelő: <12m/110°
Relatív páratartalom: < 95% (kondenzáció nélkül)	Üzemi hőmérséklet: 0°C~ +55°C (32°F~122°F)
Vezeték nélküli csatlakozás paraméterek 433MHz,	Termék mérete: 110 *52 *38 mm

Ajtó/ablak érzékelő

Elem specifikációk: 23A 12V *1	Nyugalmi áram: $\leq 8\mu\text{A}$
Riasztás áram: $\leq 15\text{mA}$	Relatív páratartalom: < 95% (kondenzáció nélkül)
Vezeték nélküli csatlakozás paraméterek 433MHz	Üzemi hőmérséklet: 0°C~ +55°C (32°F~122°F)
Termék mérete: 65*24.5*14mm / 51.5*12.5*11mm	

Távírányító:

Elem specifikációk: 23A 12V *1	Nyugalmi áram: $\leq 5\mu\text{A}$
Riasztás áram: $\leq 15\text{mA}$	Üzemi hőmérséklet: $0^{\circ}\text{C} \sim +55^{\circ}\text{C}$ ($32^{\circ}\text{F} \sim 122^{\circ}\text{F}$)
Vezeték nélküli csatlakozás paraméterek 433MHz	Termék mérete: 53*28*11 mm

Vezetékes sziréna

Tápegység: 3-12V	Riasztás áram: $\leq 110\text{mA}$
Hangerő: 110dB	Termék mérete: 53*53*48*mm

Problémák elhárítása és Karbantartás

Hiba	Hiba oka	Megoldás
Távvezérlés hiba	<ol style="list-style-type: none">1. Gyenge akkumulátor2. Az elemtartó rekesz érintkezői rossz állapotban vannak vagy oxidálódtak3. A vezérlő nincs párosítva a készülékkel4. Nem egyezik a panel vezeték nélküli paramétereivel	<ol style="list-style-type: none">1. Cserélje le az azonos típusú akkumulátorra2. A fém felületet takarítsa le3. Párosítsa újból a panellel4. Azonos típusú, megfelelő műszaki paraméterekkel rendelkező tartozékok vásárlása
Ajtó / ablak érzékelő meghibásodása	<ol style="list-style-type: none">1. Gyenge akkumulátor2. Az elemtartó rekesz érintkezői rossz állapotban vannak vagy oxidálódtak3. Az érzékelő nincs párosítva a panellel	<ol style="list-style-type: none">1. Cserélje le az azonos típusú akkumulátorra2. A fém felületet takarítsa le

	<p>4. Nem egyezik a panel vezeték nélküli paramétereivel</p> <p>5. Az ajtóérzékelő és a mágnes közti távolság túl nagy</p>	<p>3. Párosítsa újból a panellel</p> <p>4. Azonos típusú, megfelelő műszaki paraméterekkel rendelkező tartozékok vásárlása</p> <p>5. Szerelje fel szorosan egymás mellé az ajtóérzékelő jeladóját és a mágnest.</p>
Mozgásérzékelő hiba	<p>1. Gyenge akkumulátor</p> <p>2. Az elemtartó rekesz érintkezői rossz állapotban vannak vagy oxidálódtak</p> <p>3. Az érzékelő nincs párosítva a panellel</p> <p>4. Nem egyezik a panel vezeték nélküli paramétereivel</p> <p>5. Helytelen szög</p>	<p>1. Cserélje le az azonos típusú akkumulátorra</p> <p>2. A fém felületet takarítsa le</p> <p>3. Párosítsa újból a panellel</p> <p>4. Azonos típusú, megfelelő műszaki paraméterekkel rendelkező tartozékok vásárlása</p> <p>5. Igazítsa meg a rögzítési szöveget</p>
A biztonsági panel nem indítja el a riasztást	<p>1. Nincs a „teljes aktiválás“ üzemmódban</p> <p>2. Tartozékok helytelen beszerelése, túl messze a paneltől</p> <p>3. Tartozékok kódja nem egyezik a panellel</p>	<p>1. Helyezze a panelt „teljes aktiválás“ üzemmódba</p> <p>2. Igazítsa meg a tartozékok helyzetét</p> <p>3. Párosítsa újból a tartozékokat</p>

<p>Rövidülnek a jelvételi paneltartozékok távolsága.</p>	<ol style="list-style-type: none"> 1. A fő tápegység le van választva és a tartalék tápegység nem elegendő. 2. A közelben hasonló termékek jelenléte zavar 3. A panel jelveő modulja hibás 	<ol style="list-style-type: none"> 1. Ellenőrizze a tápegységet és indítsa újra a töltést 2. Ellenőrizze a zavaróforrást és távolítsa el 3. Forduljon az ügyfélszolgálathoz
<p>A riasztó kioldásakor nem történt segélyhívás</p>	<ol style="list-style-type: none"> 1. A panel nincs „teljes aktiválás” üzemmódban 2. Semmilyen segélyhívó telefonszám nincs beállítva 3. Tartozékok helytelen beszerelése, túl messze a központtól 4. Nem egyezik a kódolás 	<ol style="list-style-type: none"> 1. Helyezze a panelt „teljes aktiválás” üzemmódba 2. Ismételt beállítás az utasítások alapján 3. Igazítsa meg a tartozékok helyzetét 4. Ismételt párosítás a panellel
<p>A WiFi hálózat konfigurációja sikertelen</p>	<ol style="list-style-type: none"> 1. 2,4GHz WiFi nincs csatlakoztatva 2. Router nem engedi a gyors konfigurációt. 3. Meghibásodott WiFi modul 	<ol style="list-style-type: none"> 1. 2,4GHz WiFi-hez való csatlakozás 2. Használja a panel WiFi hotspot módját 3. Lépjen kapcsolatba az ügyfélszolgálattal
<p>Hibás a nyitott ajtó/ablak figyelmeztetés.</p>	<ol style="list-style-type: none"> 1. Ajtóérzékelő párosítási hiba 2. Az ajtóérzékelő kapcsolójának kódja nem egyezik a panellel 3. Hibás riasztás típus van beállítva 	<ol style="list-style-type: none"> 1. Párosítsa újból a panellel az érzékelőt 2. A tartozékok nem hitelesített műszerek 3. Állítsa be a riasztás típusát fő ajtóriasztóként és ablakriasztásként

Műszaki támogatás

Lépjön kapcsolatba az EVOLVEO ügyfélszolgálattal:

www.evolveo.cz/helpdesk/

A garancia NEM VONATKOZIK a készülék olyan célra történő használatára, amely az EVOLVEO Alarmex PRO-ba telepített firmware telepítésétől eltérő vagy a manuálisan vagy amely automatikusan letölthető a készülék vagy az alkalmazás menüjéből. Helytelen használatból eredő elektromechanikus vagy mechanikai sérülés, természeti elemek által okozott károk, mint például tűz, víz, statikus elektromosság, túlfeszültség, jogosulatlan javítás által okozott károk stb.



A terméken, az irodalomban vagy a csomagoláson lévő áthúzott kerekesszemeteskuka szimbólum azt jelenti, hogy az EU-ban minden elektromos és elektronikus berendezést, elemet és akkumulátort szelektív gyűjtőhelyre kell vinni a termék élettartamának végén. Ne dobja a terméket a nem szelektív kommunális hulladékba.



Ezennel az Abacus Electric, s.r.o. cég kijelenti, hogy az EVOLVEO Alarmex PRO megfelel az ilyen típusú készülékekre vonatkozó megjegyzések és előírások követelményeinek.

A Megfelelőségi nyilatkozat teljes szövege elérhető a <http://ftp.evolveo.com/CE/> oldalon

Copyright © Abacus Electric, s.r.o.

www.evolveo.com

www.facebook.com/EvolveoCZ

Dovozce/Dovozca/Importer/Importőr/Importator

Abacus Electric, s.r.o.

Planá 2, 370 01, Cseh Köztársaság

Výrobce/Výrobca/Manufacturer/Gyártó/Producător

Naxya Limited

No.5, 17/F, Strand 50, 50 Bonham Strand, Sheung Wan, Hong Kong
Kínában készült

Minden jog fenntartva.

A készülék dizájnya és műszaki paraméterei előzetes értesítés nélkül megváltoztathatók.

Descriere generală.....	120
Descrierea noțiunilor de bază.....	120
Panou de siguranță.....	123
Descriere panou central	124
Funcții	126
Interfața utilizatorului.....	126
Introducere în meniu.....	127
Armarea/dezarmarea panoului prin comandă SMS.....	132
Aplicația Smart Life	133
Descărcare aplicație - Smart Life	133
Înregistrare și conectare la aplicație.....	134
Conectarea panoului la aplicația Smart Life	135
Interfața de utilizator a aplicației Smart Life	135
Setările accesoriilor în aplicația Smart Life.....	137
Senzori	138
Detectori Mișcare	138
Instalarea detectorului de mișcare.....	139
Dispozitiv de control wireless.....	140
Detector magnetic pentru ușă / fereastră.....	141
Specificații.....	143
Panou de Siguranță.....	143
Detector mișcare	143
Senzor ușă / geam:	143
Telecomanda:	144
Sirenă cu fir.....	144
Soluționarea problemelor și Întreținere.....	144

Descriere generală

Stimate client, vă mulțumim că ați ales EVOLVEO Alarmex PRO. Suntem convinși că produsul nostru va fi pe deplin satisfăcător.

Panoul de siguranță este dotat cu un microprocesor inteligent extrem de performant, cu un consum redus de energie, care folosește un ecran IPS color de 4,3 inch și control tactil capabil. Panoul de siguranță poate fi conectat wireless la detectoare de mișcare, senzori pentru ușă, detectoare de fum, de gaz, butoane de panică, telecomenzi și alte accesorii care sunt disponibile. Atunci când accesoriul este declanșat, panoul de siguranță poate afișa starea alarmei și declanșa în timp real alarma. De asemenea, poate transmite starea în timp real a panoului de siguranță către aplicația mobilă a utilizatorului, datorită WiFi-ului integrat. Datorită modulului GSM 2G, alarma poate de asemenea avertiza utilizatorii prin apeluri sau mesaje SMS.

Descrierea noțiunilor de bază

Panoul de siguranță: Unitatea centrală a produsului EVOLVEO Alarmex PRO este un terminal integrat pentru toate accesoriile.

Activare completă: Dacă panoul de siguranță se află în starea Activare completă, atunci după activarea accesoriului va declanșa alarma.

Activare parțială: În cazul în care utilizatorul se află acasă, poate fi activată doar o parte aflată la periferia obiectivului păzit.

Dezactivat: Alarma se activează doar cu ajutorul butonului SOS sau a accesoriilor aflate în modul "Activitate neîntreruptă".

Telecomandă: După conectare, panoul de siguranță poate fi controlat de la distanță și trecut în starea "Activare completă", "Activare parțială" și "Dezactivat". Și telecomanda este dotată cu un buton SOS.

Accesorii: Instalați în zona corespunzătoare în funcție de tipul accesoriului. Atunci când senzorul este activat, alarma este trimisă imediat la panoul de control pentru procesare. Dintre senzorii obișnuiți enumerăm senzori pentru ușă, senzori de mișcare cu infraroșu, detectoarele de fum, detectoarele de gaz etc.

Sirenă wireless: Atunci când accesoriul este activat, alarma este declanșată de panoul de siguranță și simultan de către sirena wireless.

Telefon: Atunci când panoul de siguranță declanșează alarma va trimite un mesaj SMS sau va apela numărul de telefon setat, pentru avertizare în timp real.

Amânarea activării alarmei: Atunci când panoul de siguranță se află în starea "activare completă", acesta intră în starea armată cu întârziere pentru a

permite utilizatorului să părăsească zona monitorizată.

Amânarea alarmei: Atunci când panoul de siguranță primește o alarmă de la detector, alarma este amânată pentru o anumită perioadă de timp. În timpul perioadei de amânare a alarmei, aceasta poate fi anulată cu ajutorul parolei de utilizator de la panoul de siguranță, de pe telecomandă sau din aplicație.

Durata alarmei sirenei: Durata semnalului sonor a alarmei, după această perioadă sirena încetează să mai sune.

Parola de utilizator: Parola de utilizator setată la început este 1234, utilizatorul o poate personaliza ulterior. Parolă de utilizator va fi solicitată pentru configurarea rețelei WiFi, armarea alarmei, setarea accesoriilor, setarea numărului de telefon, setări de securitate.

Parola de sistem: Parola de sistem setată la început este 9876, utilizatorul o poate personaliza ulterior. Parola de sistem este solicitată pentru a "Reactualiza" și "Reporni" panou de securitate.

Reguli pentru introducerea parolelor: După introducerea parolei corecte, nu mai este nevoie să o introduceți din nou timp de 5 minute. După trecerea acestei perioade sau după ce panoul de siguranță a intrat în stand by, trebuie să introduceți din nou parola.

Parolă ascunsă: La introducerea parolei, puteți introduce de asemenea între 5-8 numere ale unei parole ascunse. Dacă secvența numerică conține 4 cifre consecutive corecte, aceasta poate fi recunoscută ca fiind corectă.

Alarma locală a panoului de control: Când accesoriul este activat, panoul de securitate și sirena echipată cu fir emit o alarmă.

Alarma sirenei: Când accesoriul este activat, panoul de securitate și sirena wireless emit o alarmă.

Sunetul intermitent al sirenei: Dacă statusul panoului de siguranță este schimbat, un impuls ca fi trimis la sirena care emite un semnal sonor intermitent (bip).

Amânarea sunetul intermitent de bip: Dacă panoul de siguranță se află într-o stare de armare întârziată sau de alarmă amânată, acesta va emite un semnal sonor după ce timpul de amânare s-a scurs.

Avertizare de deschidere a ușii / geamului: În cazul în care ușile și ferestrele nu sunt închise, pe interfața panoului de siguranță va apărea o solicitare după trecerea la starea de "activare completă".

Sunet la deschiderea ușii / geamului: La deschiderea ușii și a geamului, panoul de siguranță va emite un semnal sonor.

Indicații vocale: Atunci când utilizatorul acționează panoul de siguranță poate opta pentru indicații vocale corespunzătoare.

Sunet taste: În timpul operării panoului de siguranță, un semnal sonor este emis la apăsarea oricărei taste, ceea ce facilitează lucrul cu panoul tactil.

Volu sonerie: La apăsarea butonului soneriei de pe panoul de siguranță, acesta va emite un semnal sonor.

Control de la distanță: Utilizatorul poate să armeze și să dezarmeze dispozitivul prin intermediul aplicației mobile.

Tamper: Pe partea din spate a panoului de siguranță se află un întrerupător anti-demontare care semnalizează îndepărtarea panoului prin forță externă.

Temporizator: Utilizatorul poate seta în mod personalizat în aplicație ora la care panoul de siguranță intră automat în modul Activare completă / Activare parțială / Dezactivare.

Sonerie: Activarea soneriei nu va genera nicio alarmă, panoul de siguranță va emite doar sunetul de avertizare „dingdong”.

Tip de alarmă: Accesoriile individuale sunt concepute pentru diferite tipuri de monitorizare. Tipul de alarmă este folosit pentru a le distinge de către utilizator și de către panoul de siguranță.

Tipurile de alarme sunt după cum urmează: Alarmă de sistem, alarmă ușă, alarmă hol, alarmă de urgență, alarmă dormitor, alarmă fereastră, alarmă balcon, alarmă de intruziune perimetrală, alarmă de incendiu, scurgeri de gaz, scurgeri de CO și scurgeri de apă.

Zone: Utilizat pentru a distinge detectoarele individuale, de exemplu în funcție de camera în care sunt amplasate.

Regim: 7 opțiuni

1. **Mereu activ:** După activarea detectorului în acest mod, se declanșează o alarmă dacă panoul de siguranță se află în modul "activare completă" sau "activare parțială".
2. **Parțial activ:** După activarea detectorului în acest mod, se declanșează o alarmă dacă panoul de siguranță se află în modul "activare parțială".
3. **Activare neîntreruptă:** Indiferent de starea panoului de siguranță de fiecare dată când detectorul este declanșat, alarma va fi declanșată. Este recomandată setarea acestui regim pentru detectorii de scurgeri de gaz, fum, etc.
4. **Inactiv:** Panoul de siguranță nu va reacționa la activarea detectorilor pentru care a fost setat acest regim.
5. **Mesaj secret:** Dacă un accesoriu setat în acest mod declanșează alarma, panoul de siguranță vă trimite un mesaj de alarmă la distanță (notificare prin aplicație, notificare prin telefon/SMS), dar nu va declanșa niciun mesaj de alarmă locală (de exemplu, sirenă).
6. **Mereu activ (fără întârziere):** Activarea unui detector aflat în acest regim declanșează alarma imediată, fără întârziere, dacă panoul de siguranță

este setat în modul "activare completă" sau "activare parțială".

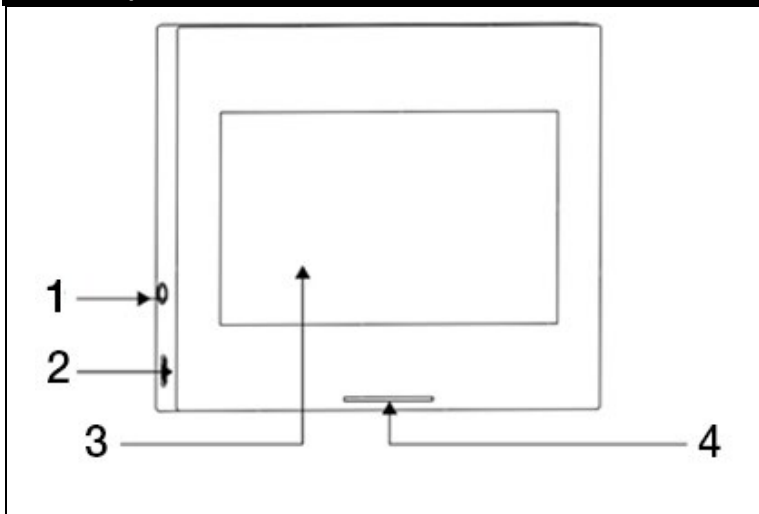
7. **Parțial activ (fără întârziere):** Activarea unui detector aflat în acest regim declanșează alarma imediată, fără întârziere, dacă panoul de siguranță este setat în modul "activare parțială".

Panou de siguranță

Funcții principale

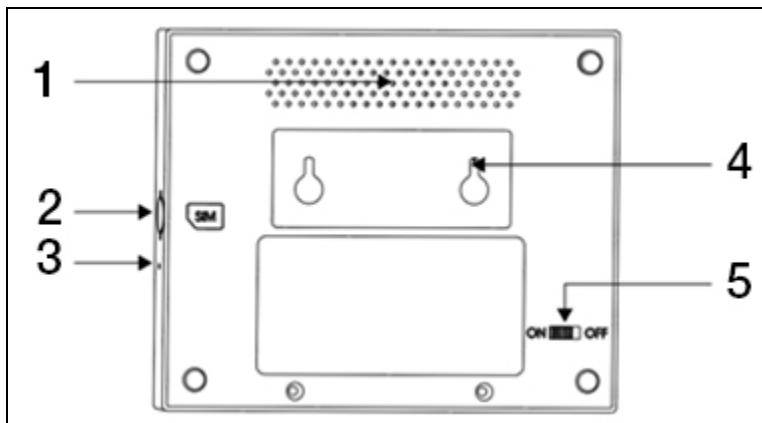
- Procesor încorporat de înaltă performanță, cu nuclee, frecvență principală de până la 600 MHz, performanță puternică, funcționare rapidă și fără turbulențe.
- Ecran color IPS de 4,3", ecran cu unghi larg de vizualizare, cea mai bună experiență vizuală de până acum.
- Operare convenabilă datorită ecranului tactil capabil.
- Noua interfață interactivă Xsense UI.
- WiFi încorporat de 2,4 Ghz, suportă setarea notificărilor aplicațiilor, GSM 2G pentru notificări telefonice/SMS.
- Până la 200 de detectori, senzori la distanță și alarme.
- 7 regimuri pentru accesorii
- Sincronizare automată a datei și orei
- Istoric al înregistrărilor (150 de înregistrări de alarmă, 50 de înregistrări de armărilor și dezarmărilor)
- Permite setarea a maxim cinci numere de telefon pentru apeluri și SMS.
- Avertisment în caz de pană de curent, baterie descărcată, scoatere a unității centrale
- Funcția Gong pentru deschiderea ușilor / a ferestrelor.
- Notificare de alarmă, prin intermediul notificării pe aplicație.
- Suportă sirene cu fir / wireless.
- Funcție de parolă ascunsă.
- Control de la distanță prin intermediul aplicației.
- Suport lingvistic multiplu.
- Suportă actualizări online OTA.

Descriere panou central



1) Interfață sirenă de 3,5mm
(Avertisment: Nu folosiți această interfață pentru conectarea căștilor)
2) Alimentare prin micro USB 5V
~1A

3) ecran tactil capabil de 4,5"
4) Indicator LED



1) Difuzor	4) Întrerupător anti-demontare
2) Slot pentru cartelă SIM micro	5) Întrerupător baterie
3) Microfon	(Avertisment: Porniți înainte de utilizare)

LED:

Culoare	Stare panou
Roșu	Alarmă activată
Galben	Activare completă
Verde	Dezactivat

Luminare intermitentă	Stare panou
Galben / Verde	Activare întârziată
Roșu / Verde	Alarmă amânată

Atenție:

1. Panoul de siguranță trebuie instalat cu aproximație în centrul detectoarelor, pentru a asigura cea mai bună comunicare wireless posibilă între panoul de siguranță și detectoare.
2. Deoarece panoul de siguranță și detectorul utilizează comunicație wireless, nu le instalați în apropierea unor surse de interferențe, precum cuptoare cu microunde, motoare și alte dispozitive similare.

Interfața utilizatorului

Bara de stare	1) Oră	Afișează ora actuală
	2) SMS	Trimitere SMS
	3) Apel	Apelarea numărului setat
	3) Semnal Wifi	Afișează puterea semnalului WiFi
		Toate barele de semnal gri indică lipsa semnalului WiFi.
	4) Semnal 2G	Cartela SIM nu este introdusă
		Afișează puterea semnalului 2G
Toate barele de semnal gri indică lipsa semnalului 2G		
5) Starea alimentării	Alimentare externă	
	Alimentare cu baterii	
Interfața meniului principal	6) Starea panoului de siguranță	<p>Dezactivat: Emblema este albă</p> <p>Activare întârziată: Cercul portocaliu arată numărătoarea inversă</p> <p>Activare completă: Emblema este portocalie</p> <p>Amânare alarmă: Cercul roșu arată numărătoarea inversă</p> <p>Alarmă: Emblema este roșie</p>
	7) Oră / Eveniment	<p>Afișează ora / anul / luna / ziua actuală.</p> <p>În cazul unei stări anormale, afișează informații detaliate.</p>

	8) Activare completă	Modelul portocaliu indică faptul că funcția „activare completă” este activată sau va fi activată.
	9) Activare parțială	Modelul portocaliu indică faptul că funcția „activare parțială” este activată.
	10) Dezactivat	Modelul este întotdeauna alb.
	11) Meniu	Faceți clic pentru a afișa meniul panoului de siguranță.
	12) Înregistrare	Faceți clic pentru a vizualiza înregistrările de dezactivare / activare a securității și înregistrările de alertă. Punctul roșu din colțul din dreapta sus indică prezența unor înregistrări necitite.

Introducere în meniu

	Accesorii	Detectoare	Reglarea tuturor detectoarelor
		Telecomenzi	Reglarea tuturor telecomenzilor / brelocurilor
		Alarmer	Reglarea tuturor alarmelor
		Sirene	Asocierea sirenelor wireless
	Telefon	Apelare	Număr de telefon apelate
		Setări telefon	Puteți seta 5 numere de telefon și puteți controla individual dacă alarma va apela fiecare număr sau îi va trimite o notificare SMS.

	Securitate	Decalaj	Activare întârziată (s)	Setați decalajul activării întârziate
				Interval: 0~180 secunde; Implicit: 40 secunde
			Amânare alarmă (s)	Setați decalajul „amânării alarmei“
				Interval: 0~180 secunde; Implicit: 30 secunde
			Durata sirenei	Setați perioada alarmei sirenei
				Interval: 0~1800 secunde; Implicit: 180 secunde
		Parolă	Modificarea parolei de utilizator	Modificați parola de utilizator, dacă ați uitat parola, vă rugăm să contactați serviciul de asistență pentru clienți.
				Interval: 0000 ~ 9999; Implicit: 1234
				Schimbarea parolei de sistem

			Modificarea parolei de sistem	Interval: 0000 ~ 9999; Implicit: 9876
		Alarmă	Ton de avertizare	Activați / dezactivați sunetul sirenei
				Implicit: Oprit
			Alarmă locală	Activați / dezactivați alarma locală
				Implicit: Activat
			Sunetul intermitent de bip a sirenei	Activați / dezactivați sunetul intermitent de bip a sirenei
				Implicit: Oprit
			Amânarea sunetul intermitent de bip	Activați / dezactivați sunetul intermitent de bip în timpul numărătorii inverse a întârzierii.
		Implicit: Activat		
		Sunet la deschiderea ușii / geamului:	Activarea / dezactivarea sunetului la deschiderea ușii / geamului. Este necesară	

				asocierea cu senzorul ușii.		
				Implicit: Activat		
			Avertizare la deschiderea ușii / geamului	Activarea / dezactivarea avertizării la deschiderea ușii / geamului. Este necesară asocierea cu senzorul ușii.		
				Implicit: Activat		
			Setări	WiFi	Airlink (recomandată)	Configurare rapidă a WiFi (recomandată)
					SoftAP	Configurarea hotspot-ului WiFi
Oră	Setări oră	Setarea anului, a lunii, zilei, orei, minutului și secundeii panoului de siguranță.				
	Sincronizarea orei	Activarea / dezactivarea sincronizarea orei în rețea				
	Implicit: Activat					

		Sunet	Ton de avertizare	Activarea / dezactivarea mesajului vocal
				Implicit: Activat
			Sunet taste	Activarea / dezactivarea sunetelor pentru taste
				Implicit: Activat
			Volum sonerie	Setarea volumului soneriei
				Interval: 0 ~ 9; 0 înseamnă că soneria nu sună;
				Implicit: 8
			Volumul sistemului	Setarea volumului solicitărilor sistemului date de panoul de siguranță
		Interval: 0 ~ 9; 0 înseamnă că sistemul nu emite un semnal sonor;		
		Afișaj	Durata de afișare a ecranului	
Interval: 10~180 secunde; Implicit: 60 secunde (0: pornit întotdeauna)				

		Limbă	Alegerea limbii	Cehă / Engleză /Slovacă / Maghiară / Română / Slovenă / Italiană / Germană / Poloneză
		Resetare	Resetare	Restabilirea setărilor din fabrică ale panoului de siguranță
			Restart	Restartarea panoului de siguranță
		Curățare	Selectați acest mod atunci când trebuie să curățați ecranul dispozitivului. Toate tastele nu reacționează timp de un minut pentru a preveni activările false.	
		Ajutor	Scațați codul QR pentru a vizualiza manualul în cehă / engleză sau descărcarea aplicației.	
			Afișarea versiunii modelului, numărului de serie SN, adresa MAC, CSQ, numărului de serie IMEI și GSM	

Armarea/dezarmarea panoului prin comandă SMS

Panoul de control poate fi armat/dezarmat de la distanță cu ajutorul aplicației, dar poate fi armat/dezarmat și cu ajutorul unei comenzi SMS (versiunea de firmware trebuie să fie 1.0.20 sau mai mare).

Comenzile SMS și acțiunile panoului sunt enumerate mai jos:

nr.	Comandă SMS	Acțiunea efectuată de panou	Răspuns SMS
1	away arm	Panoul va intra în starea de "activare completă".	System away armed!
2	stay arm	Panoul va intra în starea de "activare parțială".	System stay armed!
3	disarm	Panoul va intra în starea de "dezactivat".	System disarmed!

Panoul răspunde cu un mesaj de confirmare a executării cu succes a comenzii.

AVERTISMENT: Panoul primește comenzi SMS doar de la numărul de telefon setat în panou (Meniu-->Telefon-->Setări), comenzile SMS trimise de pe alte numere de telefon mobil nu vor fi recunoscute și nu se va lua nicio măsură.

AVERTISMENT: Pentru a putea utiliza funcția de trimitere de alerte și apeluri SMS și pentru a controla comenzile SMS, trebuie să introduceți în panoul de siguranță o cartelă SIM activă cu codul PIN dezactivat.

Aplicația Smart Life

Acest dispozitiv poate fi conectat și controlat prin intermediul aplicației **Smart Life** (alternativ, puteți utiliza și aplicația Tuya Smart). Vă rugăm să descărcați aplicația "Smart Life" din magazinul online cu aplicații al telefonului. Detaliile relevante ale instrucțiunilor le găsiți mai jos:

Descărcare aplicație - Smart Life

Utilizatorii pot căuta aplicația "Smart Life" în principalele magazine de aplicații din lume sau pot scana codul QR de mai jos pentru a o descărca.



Înregistrare și conectare la aplicație

1. După pornirea aplicației vă sunt afișate opțiunile "Conectare" și "Înregistrare". Dacă aveți deja un cont Smart Life, conectați-vă și continuați la "Conectați panoul la aplicația Smart Life".
2. Utilizatorul poate înregistra un cont nou făcând clic pe opțiunea "Înregistrare". Vă va apărea "Acordul de utilizare și principiile protecției datelor cu caracter personal", citiți-le cu atenție și apăsați pe butonul "Sunt de acord".
3. După apăsarea butonului "Sunt de acord" va apărea interfața de înregistrare a contului. În această interfață vor apărea două opțiuni: „Țară”, „Număr telefon/E-mail”.
4. Alegeți Țara din lista de țări disponibile. Acest câmp este unul obligatoriu.
5. În câmpul „Număr telefon/E-mail” vă recomandăm alegerea numărului dvs. de telefon. Apoi selectați "Obține cod de autentificare". Ulterior completați în aplicație codul de autentificare din șase cifre, pe care îl primiți pe telefon.
6. După finalizarea pasului anterior, vi se va afișa interfața pentru setarea „parolei”. Selectați o parolă la alegere. După setarea cu succes a parolei, se va afișa fereastra aplicației pentru a accesa "interfața de autorizare a utilizatorului". Selectați autorizația dorită și selectați "Enter APP" pentru a intra în interfața aplicației.

AVERTISMENT: Aplicația este actualizată și dezvoltată în mod constant, etapele individuale pot varia după fiecare actualizare. În cazul în care apar probleme cu procedura, vă recomandăm să contactați serviciul cu clienții.

Conectarea panoului la aplicația Smart Life

AVERTISMENT: Înainte de a utiliza aplicația Smart Life, conectați-vă telefonul mobil la o rețea WiFi de 2,4 GHz.

1. Deschideți aplicația „Smart Life” și intrați în interfața "Casa mea" a aplicației.
2. Apăsați pe „+” aflat în colțul din dreapta sus și alegeți opțiunea „Add Device”.
3. Apăsați pe opțiunea „Sensors” și apoi apăsați pe „Alarmă (WiFi)”, interfața va afișa WiFi conectate la telefon.
4. Introduceți parola WiFi.
5. După introducerea parolei WiFi, apăsați pe „următor” și selectați în interfața pop-up opțiunea "Confirmați că indicatorul luminează rapid". Apăsați pe „următor”.
6. Apăsați pe „Următor”. Se afișează căutarea dispozitivului.
7. În panoul de siguranță apăsați treptat pe „Meniu”, „Setări” și „WiFi”.
8. Introduceți parola implicită a utilizatorului: 1234 și apăsați pe „Airlink (recomandat)”.
9. Pe echipament se va afișa mesajul "Setările WiFi vor fi resetate, vă rugăm să confirmați" După apăsarea pe „OK” echipamentul indică „Configurare în curs de desfășurare, vă rugăm așteptați”.
10. Când dispozitivul este conectat cu succes la aplicație, acesta va indica mesajul vocal „Configurat cu succes”. Aplicația va arăta și că dispozitivul a fost adăugat cu succes.
11. Acum puteți redenumi dispozitivul prin selectarea simbolului creionului. Ulterior alegeți „Finalizat” în colțul din dreapta sus.
12. Echipamentul este acum conectat cu succes la telefonul dvs. mobil. Acum puteți folosi telefonul dvs. pentru a controla echipamentul de la distanță, chiar dacă telefonul nu este conectat la rețeaua inițială WiFi.

Interfața de utilizator a aplicației Smart Life

Bara de stare	Starea alimentării	Sursa de alimentare externe	Indică faptul că panoul este alimentat momentan de la o sursă externă.
---------------	--------------------	-----------------------------	--

		Alimentare cu baterii	Indică faptul că panoul este alimentat momentan de la o baterie integrată.
	Semnal 2G	Fără rețea	Indică faptul că panoul de siguranță nu are rețea 2G.
		Nicio cartelă SIM	Indică faptul că panoul de siguranță nu are cartelă SIM.
		Semnal rețea	Indică faptul că puterea semnalului 2G este 1 ~ 5.
	Starea panoului de siguranță	Afișează starea panoului de siguranță, inclusiv Activare completă, Activare parțială, SOS și Dezactivat.	
Panoul de control	Activare completă	Trecerea panoului în starea "activare completă".	
	Activare parțială	Trecerea panoului în starea "activare parțială".	
	SOS	Activarea alarmei „SOS”.	
	Dezactivat	Trecerea panoului în starea "dezactivat".	
Înregistrări		Afișarea înregistrărilor alarmei și a înregistrărilor privind funcționarea panoului de control.	
Accesorii		Aici puteți adăuga, elimina, afișa și redenumi accesoriile.	
Setări		Diverse setări ale panoului de siguranță.	

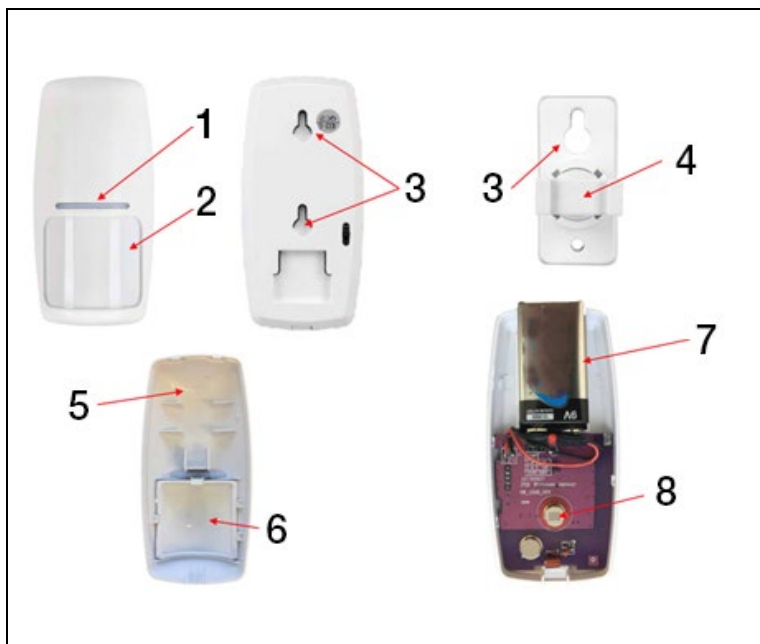
Setările accesoriilor în aplicația Smart Life

Procedura este următoarea:

1. Deschideți aplicația, apăsați pe „Accesorii”, puteți vizualiza numărul de dispozitive de control la distanță adăugate, detectoare, sonerii, precum și tipul și atributele zonei.
2. Accesoriile pot fi adăugate de la distanță prin intermediul aplicației cu ajutorul butonului "+" din colțul din dreapta sus. Va porni apoi o căutare de dispozitive, în timpul căreia activați senzorul pe care doriți să îl conectați cu alarma.
3. Prin apăsarea sau glisarea accesoriului spre stânga îi puteți scoate sau modifica.
4. Accesoriile pot fi redenumite pentru o gestionare mai ușoară și un conținut mai detaliat al alarmei.

Tipul și atributele fiecărui detector pot fi editate în aplicație.

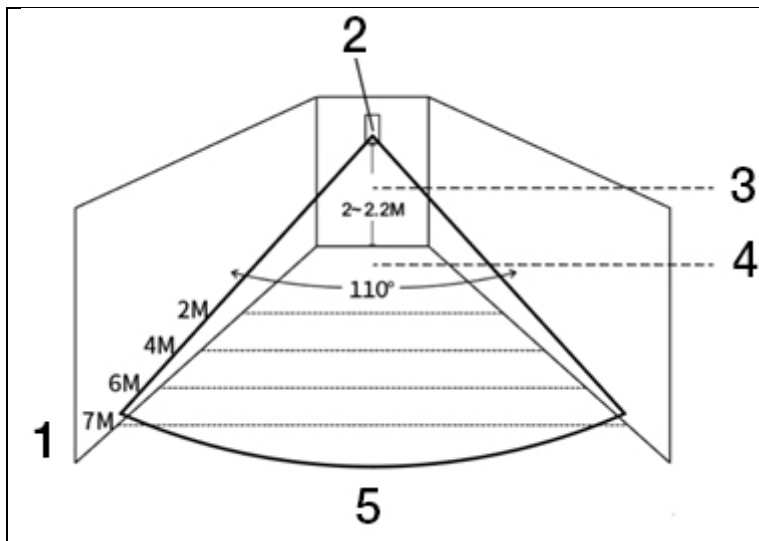
Detectori Mișcare



- 1) Indicator roșu LED
- 2) Lentilă Fresnel
- 3) Găuri pentru șuruburile de montare
- 4) Suport pivotant pentru senzor

- 5) Capacul frontal al detectorului
- 6) Lentilă Fresnel
- 7) Baterie 9V
- 8) Foto senzor IR

Instalarea detectorului de mișcare



1) Raza efectivă a detectorului

2) Detector de mișcare cu infraroșu

3) Înălțime de montaj

4) Unghiul de detecție eficient

5) Unghi vizual

AVERTISMENT:

- Înălțimea recomandată pentru instalare este 2,0 ~ 2,2 față de podea, distanța de detectare este $\leq 12\text{m}$, iar distanța de transmisie este ≤ 150 de metri (fără obstacole). Înainte de instalare verificați distanța.
- Nu se recomandă instalarea direct în fața oglinzilor, ușilor și ferestrelor.
- Nu recomandăm instalarea în apropierea surselor de căldură și răcoare.
- Nu instalați detectoarele în zone cu un flux de aer constant care ar putea cauza o alarmă falsă. De exemplu, o perdea în mișcare din cauza curentului de aer.

Dispozitiv de control wireless



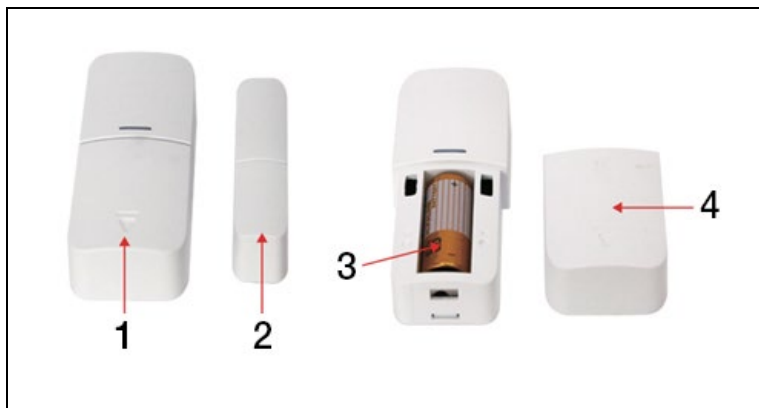
1) Activare completă

2) Activare parțială

3) Dezactivat

4) SOS

Detector magnetic pentru ușă / fereastră



1) Detector

2) Magnet

3) Baterie 12V A23

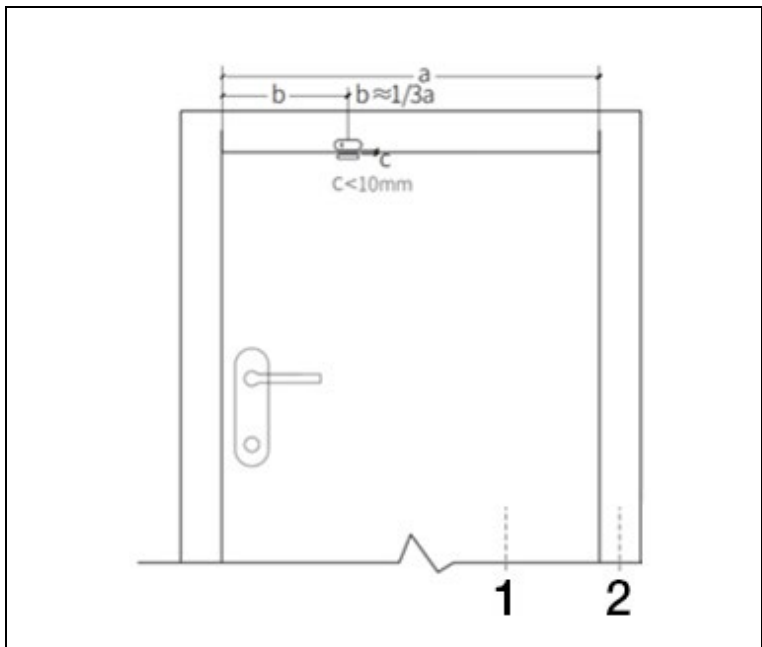
4) Suport detașabil

Montaj

Senzorul de ușă ar trebui să fie instalat pe ușă sau pe fereastră.

1. Întâi degresați zona relevantă de pe ușă și suprafața inferioară a senzorului în sine, de preferință cu spirt. Aplicați bandă dublu adezivă pe partea inferioară a senzorului.
2. Detectorul senzorului de ușă (mare) și magnetul senzorului de ușă (mic) trebuie instalate separat, adică transmițătorul trebuie instalat pe cadrul fix al ușii, iar magnetul trebuie instalat pe ușa mobilă.
3. Semnele triunghiulare de pe detector și magnet trebuie să fie opuse între ele, având o distanță mai mică de 10 mm.

După instalare, la deschiderea ușii, indicatorul senzorului se va aprinde timp de 2 secunde pentru a indica o instalare completă.



1) Ușă	2) Cadrul ușii
--------	----------------

AVERTISMENT:

- Distanța de transmisie este $\leq 100M$ (fără obstacole), testați distanța înainte de instalare.
- Indicatorul senzorului de ușă se va aprinde timp de 2 secunde pentru a indica o alarmă, iar indicatorul va clipi timp de 2 secunde pentru a indica o baterie descărcată.
- În cazul în care senzorul de ușă este instalat pe o ușă de fier, distanța dintre detector și magnet trebuie să fie cât mai mică posibil.

Specificații

Panou de Siguranță

Alimentare: 5V 1,0A, micro USB	WiFi: IEEE802.11b/g/n; Banda de frecvență 2.4G
Baterie litiu integrată: 3,7 V 500mAh	Temperatura de lucru: -10 °C ~ +50 °C
Consum în stare activă: < 3 W	Umiditate relativă: < 95% (fără condensare)
Wireless: 433MHz	Standard mobil: 2G
Greutate produs: 120 * 98 * 12 mm	

Detector mișcare

Specificații baterie: 6F22 9V *1	Flux în stare de repaus: $\leq 15\mu\text{A}$
Flux în stare de alarmă: $\leq 25\text{mA}$	Detectarea mișcării: $< 12\text{m}/110^\circ$
Umiditate relativă: < 95% (fără condensare)	Temperatura de lucru: $0^\circ\text{C} \sim +55^\circ\text{C}$ ($32^\circ\text{F} \sim 122^\circ\text{F}$)
Parametri wireless: 433MHz,	Greutate produs: 110 * 52 * 38 mm

Senzor ușă / geam:

Specificații baterie: 23A 12V *1	Flux în stare de repaus: $\leq 8\mu\text{A}$
Flux în stare de alarmă: $\leq 15\text{mA}$	Umiditate relativă: < 95% (fără condensare)
Parametri wireless: 433MHz	Temperatura de lucru: $0^\circ\text{C} \sim +55^\circ\text{C}$ ($32^\circ\text{F} \sim 122^\circ\text{F}$)
Greutate produs: 65*24.5*14mm / 51.5*12.5*11mm	

Telecomanda:

Specificații baterie: 23A 12V *1	Flux în stare de repaus: $\leq 5\mu\text{A}$
Flux în stare de alarmă: $\leq 15\text{mA}$	Temperatura de lucru: $0^{\circ}\text{C} \sim +55^{\circ}\text{C}$ ($32^{\circ}\text{F} \sim 122^{\circ}\text{F}$)
Parametri wireless: 433MHz	Greutate produs: $53*28*11\text{ mm}$

Sirenă cu fir

Alimentare: 3-12V	Flux în stare de alarmă: $\leq 110\text{mA}$
Volum: 110dB	Greutate produs: $53*53*48*\text{mm}$

Soluționarea problemelor și Întreținere

Eroare:	Motiv	Soluție
Defecțiuni telecomandă	<ol style="list-style-type: none">1. Baterie descărcată2. Contactele din compartimentul bateriei sunt în stare proastă sau sunt oxidate3. Nu este contactată cu dispozitivul4. Nu corespunde cu parametrii wireless ai panoului	<ol style="list-style-type: none">1. Înlocuiți bateria cu una de același tip2. Îndepărtați impuritățile din carcasa metalică.3. Conectați din nou cu panoul de siguranță4. Achiziționarea accesoriilor de același tip, cu parametri tehnici corespunzători
Defecțiuni senzor ușă / geam	<ol style="list-style-type: none">1. Baterie descărcată2. Contactele din compartimentul bateriei sunt în stare proastă sau sunt oxidate3. Senzorul nu este conectat la panoul de siguranță	<ol style="list-style-type: none">1. Înlocuiți bateria cu una de același tip2. Îndepărtați impuritățile din carcasa metalică.3. Conectați din nou cu panoul de siguranță

	<p>4. Nu corespunde cu parametrul wireless ai panoului</p> <p>5. Distanța dintre ușa cu senzor și magnet este mult prea mare.</p>	<p>4. Achiziționarea accesoriilor de același tip, cu parametrul tehnici corespunzător</p> <p>5. Instalați emițătorul senzorului pentru ușă și magnetul mai aproape unul de celălalt.</p>
Defecțiuni detector de mișcare	<p>1. Baterie descărcată</p> <p>2. Contactele din compartimentul bateriei sunt în stare proastă sau sunt oxidate</p> <p>3. Senzorul nu este conectat la panoul de siguranță</p> <p>4. Nu corespunde cu parametrul wireless ai panoului</p> <p>5. Unghi incorect</p>	<p>1. Înlocuiți bateria cu una de același tip</p> <p>2. Îndepărtați impuritățile din carcasa metalică.</p> <p>3. Conectați din nou cu panoul de siguranță</p> <p>4. Achiziționarea accesoriilor de același tip, cu parametrul tehnici corespunzător</p> <p>5. Reglați unghiul de fixare</p>
Panoul de siguranță nu declanșează alarma	<p>1. Nu se află în regimul „activare totală“</p> <p>2. Instalarea incorectă a accesoriilor, prea departe de panou</p> <p>3. Codul accesoriului nu se potrivește cu panoul</p>	<p>1. Treceți panoul în regimul „activare totală“</p> <p>2. Reglați poziția accesoriilor</p> <p>3. Conectați din nou accesoriile la panou</p>

<p>Distanța semnalului de recepție accesoriile panoului se scurtează.</p>	<ol style="list-style-type: none"> 1. Sursa principală de alimentare este deconectată, iar sursa de alimentare de rezervă este insuficientă. 2. Există interferențe din partea unor produse similare aflate în apropiere 3. Modulul panoului de recepție este defect 	<ol style="list-style-type: none"> 1. Verificați și reactualizați alimentarea 2. Verificați sursa de interferență și îndepărtați-o 3. Contactați serviciul de relații cu clienții
<p>În momentul declanșării alarmei nu a fost efectuat niciun apel de urgență</p>	<ol style="list-style-type: none"> 1. Panoul nu se află în regimul „activare totală“ 2. Nu a fost setat niciun număr de telefon de urgență 3. Instalarea incorectă a accesoriilor, prea departe de panoul de control 4. Codificarea nu se potrivește 	<ol style="list-style-type: none"> 1. Treceți panoul în regimul „activare totală“ 2. Urmați instrucțiunile pentru a seta corect nr de telefon 3. Reglați pozițiile accesoriilor 4. Repetați conectarea cu panoul de siguranță
<p>Configurarea rețelei WiFi a eșuat</p>	<ol style="list-style-type: none"> 1. Nu este contactată la WiFi de 2,4GHz 2. Routerul nu permite configurarea rapidă 3. Modul WiFi deteriorat 	<ol style="list-style-type: none"> 1. Conectați la WiFi de 2,4GHz 2. Utilizați modul de configurare a hotspot-ului WiFi din panou 3. Contactați serviciul cu clienții
<p>Avertizarea de deschidere a ușii / geamului este incorectă</p>	<ol style="list-style-type: none"> 1. Eroare la conectarea senzorului de ușă 2. Codul senzorului de ușă nu se potrivește cu cel al panoului 3. Este setat un tip greșit de alarmă 	<ol style="list-style-type: none"> 1. Conectați din nou senzorul la panoul de siguranță 2. Accesoriile sunt dispozitive fără certificare

		3. Setați tipul de alarmă ca alarmă ușă principală și alarmă fereastră
--	--	--

Asistență tehnică

Contactați asistența tehnică EVOLVEO: www.evolveo.cz/helpdesk/

Garanția NU acoperă utilizarea dispozitivului în alte scopuri, instalarea de firmware, altul decât cel instalat în EVOLVEO Alarmex PRO sau care poate fi descărcat manual sau automat din meniul dispozitivului sau al aplicației, deteriorări electromecanice sau mecanice cauzate de utilizarea necorespunzătoare, deteriorări cauzate de elemente naturale cum ar fi foc, apă, electricitate statică, supratensiune, deteriorări cauzate de reparații neautorizate, etc.



Simbolul containerului barat pe produs, în literatura de specialitate sau pe ambalaj înseamnă că, în UE, toate echipamentele electrice și electronice, bateriile și acumulatorii trebuie depozitate în separat de restul deșeurilor, la sfârșitul duratei lor de viață. Nu aruncați aceste produse în coșurile de gunoi nesortate pentru gunoiul municipal.



Prin prezenta, Abacus Electric, s.r.o. declară că produsul EVOLVEO Alarmex PRO este conform cu cerințele notelor și reglementărilor aplicabile acestui tip de dispozitiv.

Textul complet al declarației de conformitate poate fi găsit pe <http://ftp.evolveo.com/CE/>

Copyright © Abacus Electric, s.r.o.
www.evolveo.com
www.facebook.com/EvolveoCZ

Importator
Abacus Electric, s.r.o.
Planá 2, 370 01, Cehia

Producător
Naxya Limited
No.5, 17/F, Strand 50, 50 Bonham Strand, Sheung Wan, Hong Kong

Fabricat în China

Toate drepturile rezervate.

Aspectul și specificațiile aparatului pot fi modificate fără nicio atenționare prealabilă.

Splošni opis	150
Opis osnovnih izrazov:	150
Varnostna plošča	153
Opis centralne plošče	154
Funkcije.....	156
Uporabniški vmesnik	156
Uvod v meni.....	157
Vklop / izklop varovanja plošče z SMS ukazom	163
Aplikacija Smart Life	164
Prenos Aplikacije – Smart Life	164
Registracija in prijava v aplikacijo	164
Povezovanje plošče z aplikacijo Smart Life.....	165
Uporabniški vmesnik in aplikacija Smart Life	166
Nastavitve dodatkov v aplikaciji Smart Life	167
Senzorji	168
Detektorji gibanja	168
Namestitev senzorja gibanja	169
Brezžični upravljalnik	170
Magnetski za vrata / okna	171
Specifikacije	173
Varnostna plošča	173
Detektor gibanja	173
Sentor vrat/oken	173
Daljinsko upravljanje	174
Žična sirena.....	174
Reševanje težav in vzdrževanje	174

Splošni opis

Spoštovana stranka, hvala, da ste izbrali EVOLVEO Alarmex PRO.

Verjamemo, da vam bo proizvod služil v vaše popolno zadovoljstvo

Varnostna plošča ima vgrajen visokozmogljiv pameten mikroprocesor z nizko porabo energije, uporablja 4,3 palčni barvni kapacitivni zaslon IPS in upravljanje na dotik. Varnostna plošča se lahko brezžično poveže z detektorji gibanja, senzorji vrat, detektorji dima, detektorji plina, gumbi za klic v sili, daljinski upravljalniki in drugi dodatki. Po zagonu dodatkov varnostna plošča lahko prikaže stanje alarma in sproži alarm v realnem času. V realnem času lahko tudi posreduje stanje varnostne plošče v mobilno aplikacijo uporabnika preko vgrajenega WiFi. Po zaslugi GSM modulu 2G lahko istočasno opozori uporabnika na alarmne dogodke s pomočjo klicev ali SMS sporočil.

Opis osnovnih izrazov:

Varnostna plošča: Osrednja enota izdelka EVOLVEO Alarmex PRO je vgradni portal za vse dodatke.

Popolno aktivacija: Če je varnostna plošča v stanju Popolne aktivacije, po aktivaciji dodatkov sproži alarm.

Delna aktivacija: V primeru, da je uporabnik doma, se lahko aktivira samo od periferij nadzorovanega objekta.

Deaktivirano: Alarm aktivira samo tipko SOS ali dodatke v načinu "Neprekinjena Aktivnost".

Daljinski upravljalnik: Po združitvi se varnostna plošča lahko daljinsko upravlja in preklopi v stanja "Popolna aktivacija", "Delna aktivacija" in "Deaktivirano". Daljinski upravljalnik ima tudi tipko SOS.

Dodatki: Namestite na ustrezno območje glede na vrsto dodatkov. Ko je senzor aktiviran, se na centralo takoj pošlje alarm za obdelavo. Običajni senzorji vključujejo senzorje vrat, infrardeče senzorje gibanja, detektorje dima, detektorje plina itd.

Brezžična sirena: Po aktiviranju dodatkov sprožita alarm hkrati varnostna plošča alarm in povezana brezžična sirena.

Telefon: Ko varnostna plošča sproži alarm, pošlje SMS sporočilo ali pokliče nastavljeno telefonsko številko za opozorilo v realnem času.

Zakasnitev pri vklopu alarma: Ko je varnostna plošča v stanju "popolna aktivacija", se bo varnostna plošča z zamudo preklopila v stanje nadzora z zakasnitvijo, da bo uporabniku omogočila čas, da zapusti nadzorovano območje.

Zakasnitev alarma: Ko varnostna plošča od detektorja prejme alarm, je alarm

za določen čas zakasjen. V času zakasnitve alarma lahko alarm prekličete z uporabniškim geslom na varnostni plošči, daljinskem upravljalniku ali s pomočjo aplikacije.

Trajanje alarma sirene: Trajanje alarma, po katerem sirena neha tuliti.

Uporabniško geslo: Privzeto uporabniško geslo je 1234, uporabnik si uporabniško geslo lahko spremeni. Uporabniško geslo je potrebno za nastavitve brezžičnega omrežja, odklepanje, nastavitve dodatkov, nastavitve telefonske številke, nastavitve varnosti.

Sistemsko geslo: Privzeto sistemsko geslo je 1234, uporabnik si uporabniško geslo lahko spremeni. Sistemsko geslo je potrebno za "Obnovitev" in "Vnovični zagon" varnostne plošče.

Pravila za vnos gesel: Po vnosu pravilnega gesla vam ni treba gesla vnašati naslednjih 5 minut. Po preteku časa ali v načinu pripravljenosti varnostne plošče morate geslo znova vnesti.

Skrito geslo: Pri vnosu gesla lahko vnesete 5 do 8 števil skritega gesla. Če zaporedje številčnega vrstnega reda vsebuje pravilne 4 zaporedne številke, je lahko prepoznano kot pravilno geslo.

Lokalni alarm centrale: Pri aktivaciji dodatkov varnostna plošča in žična sirena sprožita alarm.

Alarm s sireno: Pri aktivaciji dodatkov brezžična sirena sproži alarm.

Pisk sirene: Ko se stanje varnostne plošče preklopi, se sireni pošlje impulz, da na kratko zapiska.

Zakasnen pisk: Ko je varnostna plošča v stanju zakasnjene nadzora ali zakasnjene alarma, bo po preteku časa zakasnitve oddala zvočni signal.

Opozorilo na odprta vrata/okna: Če vrata in okna niso zaprta, se v vmesniku varnostne plošče po prehodu v stanje "popolna aktivacija" prikaže poziv.

Zvonjenje pri odprtju vrat/okna: Pri odprtju vrat in okna se na varnostni plošči oglasi zvočni signal.

Glasovni pozivi: Ko uporabnik nadzoruje varnostno ploščo, je na voljo ustrezen glasovni poziv.

Zvok tipk: Pri upravljanju varnostne plošče se ob pritisku na tipko oglasi pisk, kar olajša delo s ploščo na dotik.

Glasnost zvonca: Ko pritisnete gumb zvonca bo varnostna plošča oddaja ton zvonca.

Oddaljeni nadzor: Uporabnik lahko napravo zaklene in odklene prek mobilne aplikacije.

Tamper: Na zadnji strani varnostne plošče je nameščeno stikalo proti odstranitvi, ki signalizira odstranitev plošče z zunanjim nasiljem.

Časovnik: Uporabnik lahko nastavi čas v aplikaciji, ko varnostna plošča samodejno vstopi v način Popolne aktivacije / Delne aktivacije / Deaktivacije.

Zvonec: Pri aktivaciji zvonca se alarm ne bo sprožil, varnostna plošča pa odda zvok opozorila „dingdong“.

Tip alarma: Posamezni dodatki so namenjeni za različne vrste nadzоровanja. Tip alarma se uporablja za razlikovanje le-teh s strani uporabnika in varnostne plošče.

Tipi alarmov so naslednji: Sistemski alarm, vratni alarm, alarm v dvorani, alarm v sili, alarm v spalnici, okenski alarm, balkonski alarm, področni alarm, požarni alarm, uhajanje plina, uhajanje CO in uhajanje vode.

Cona: Služi za razlikovanje posameznih detektorjev, na primer glede na prostor, v katerem se nahajajo.

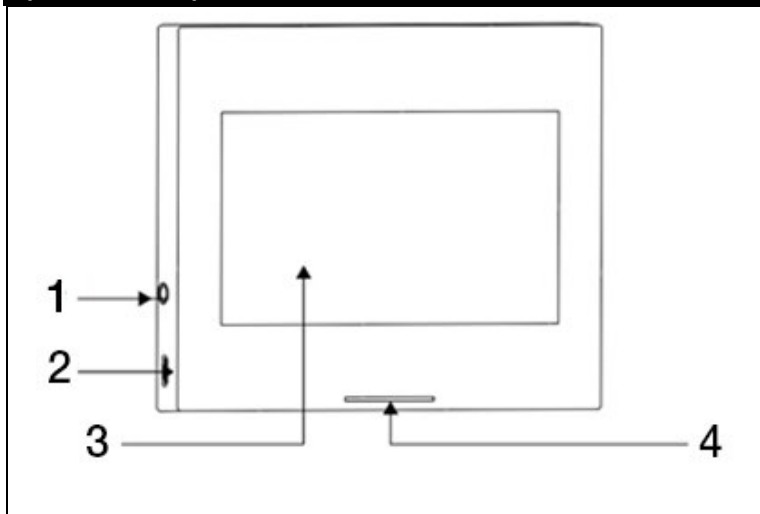
Način: 7 možnosti

1. **Vedno aktiven:** Kadar je detektor aktiviran v tem načinu, se alarm sproži, če je varnostna plošča v načinu "popolna aktivacija" ali "delna aktivacija".
2. **Delna aktivacija:** Kadar je detektor aktiviran v tem načinu, se alarm sproži le, če je varnostna plošča v načinu "delna aktivacija".
3. **Neprekinjena aktivacija:** Ne glede na stanje varnostne plošče, se kadarkoli je detektor vklopljen, sproži alarm. Ta način svetujemo nastaviti za detektorje uhajanja plina, dima itd.
4. **Neaktiven:** Varnostna plošča se ne bo odzivala na aktivacijo detektorja, nastavljenega v tem načinu.
5. **Tajno poročilo:** Če dodatki, nastavljeni na ta način, sprožijo alarm, varnostna plošča pošlje sporočilo o oddaljenem alarmu (obvestilo aplikacije, obvestilo Telefon/SMS), vendar ne sproži nobenega lokalnega alarmnega sporočila (npr. sirene).
6. **Vedno aktiven (brez zakasnitve):** Kadar je detektor aktiviran v tem načinu, se alarm sproži takoj, brez zamude, če je varnostna plošča v načinu "popolna aktivacija" ali "delna aktivacija".
7. **Delna aktivacija (brez zakasnitve):** Kadar je detektor aktiviran v tem načinu, se alarm sproži takoj, brez zamude, če je varnostna plošča v načinu "delna aktivacija".

Glavne funkcije

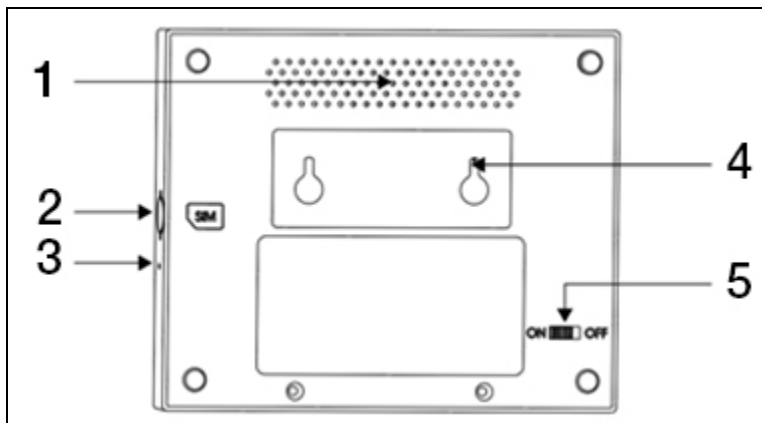
- Vgrajen visokozmogljiv procesor z jedrom, glavna frekvenca do 600 MHz, visoka zmogljivost, hitro in tekoče delovanje.
- 4,3" barvni kapacitivni zaslon IPS širok kot gledanja zaslona, boljše vizualno doživetje.
- Udobno upravljanje po zaslugi kapacitivnega zaslona na dotik.
- Nov interaktivni vmesnik Xsense UI.
- Vgrajen WiFi 2,4Ghz, podporo za obvestila aplikacij, GSM 2G za telefonska/SMS obvestila.
- Do 200 detektorjev, daljinskih upravljalnikov in zvoncev.
- 7 načinov dodatkov
- Samodejna sinhronizacija podatkov in časa
- Zgodovina dogodkov (150 podatkov o alarmu, 50 podatkov o vklopu in izklopu varovanja)
- Nastavitev do pet telefonskih števil za SMS sporočila in klice.
- Opozorilo na izpad napajanja, izpraznjeno baterijo, pri odstranjevanju centralne enote
- Funkcija gonga pri odpiranju vrat/oken.
- Opozorilo alarma s pomočjo obvestil aplikacije.
- Podpora žične/brezžične sirene.
- Funkcija vnos skritega gesla.
- Oddaljeni nadzor s pomočjo aplikacije.
- Podpora več jezikov.
- Podprta on-line posodobitev OTA.

Opis centralne plošče



1) 3,5mm vmesnik sirene
(**Opozorilo:** Ne uporabljajte za
priključitev slušalk)
2) Napajanje mikroUSB 5V ~1A

3) 4,5" kapacitivni zaslon na dotik
4) LED indikacija



1) Zvočnik	4) Stikalo proti odstranitvi
2) Reža za mikro SIM	5) Stikalo baterije
3) Mikrofon	(Opozorilo: Pred uporabo vklopite)

LED:

Barva	Stanje plošče
Rdeča	Alarm sprožen
Rumena	Popolna aktivacija
Zelena	Deaktivirano

Utripanje	Stanje plošče
Rumena / Zelena	Zakasnjena aktivacija
Rdeča / Zelena	Zakasnjen alarm

Opozorilo:

1. Varnostna plošča mora biti nameščena v približni sredini namestitve detektorjev, da se zagotovi najboljša možna brezžična komunikacija med varnostno ploščo in detektorji.
2. Glede na to, da varnostna plošča in detektor uporabljata brezžično komunikacijo, je ne nameščajte v bližini virov motenj, kot so mikrovalovne pečice, motorji in druge podobne naprave.

Uporabniški vmesnik

Vrstica stanja	1) Čas	Prikazuje trenutni čas
	2) SMS	Pošiljanje SMS
	3) Klic	Klicanje nastavljene številke
	3) Wifi signal	Prikazuje moč signala WiFi
		Vsi delci sivi kažejo, da signala WiFi ni
	4) 2G signal	SIM kartica ni vstavljena
		Prikazuje moč signala 2G
		Vsi delci sivi kažejo, da signala 2G ni
5) Stanje napajanja	Zunanje napajanje	
	Napajanje z baterijo	
Vmesnik glavnega menija	6) Stanje varnostne plošče	<p>Deaktivirano: Ščit je bel</p> <p>Zakasnjena aktivacija: Oranžen krog kaže odštevanje</p> <p>Popolna aktivacija: Ščit je oranžen</p> <p>Zakasnitev alarma: Rdeči krog kaže odštevanje</p> <p>Alarm: Ščit je rdeč</p>
	7) Čas / Dogodek	Prikazuje trenutni čas / leto / mesec / dan. V nenavadnem stanju kaže podrobne informacije.

	8) Popolna aktivacija	Oranžen vzorec pomeni, da je bila aktivirana ali se aktivira funkcija „popolna aktivacija“.
	9) Delna aktivacija	Oranžen vzorec pomeni, da je aktivirana funkcija „delna aktivacija“.
	10) Deaktivirano	Vzorec je vedno bel.
	11) Meni	Kliknite za prikaz ponudbe varnostne plošče.
	12) Podatki	Kliknite za prikaz podatkov o izklopu / vklopu varovanja in podatke o opozorilih. Rdeča pika v desnem zgornjem kotu pomeni prisotnost neprebranih podatkov.

Uvod v meni

Dodatki	Detektorji	Urejanje vseh detektorjev
	Upravljalniki	Urejanje vseh daljinskih upravljalnikov / obeskov
	Zvonec	Urejanje vseh zvoncev
	Sirene	Združevanje brezžičnih siren
Telefon	Klici	Pokličite telefonsko številko
	Nastavitev telefonov	Nastavite lahko 5 telefonskih števil in podpirate individualno upravljanje tega, ali alarm vsako številko kliče ali pošilja SMS sporočila.

Varovanje	Zakasnitev	Zakasnjena aktivacija (s)	Nastavite zakasnitev zakasnjene aktivacije	
			Območje: 0~180 sekund; Privzeto: 40 sekund	
		Zakasnitev alarma (s)	Nastavite zakasnitev „zakasnitev alarma“	
			Območje: 0~180 sekund; Privzeto: 30 sekund	
		Trajanje sirene	Nastavite trajanje sirene alarma	
			Območje: 0~1800 sekund; Privzeto: 180 sekund	
		Geslo	Urejanje uporabniškega gesla	Sprememba uporabniškega gesla, če geslo pozabite, prosimo, kontaktirajte podporo za stranke.
				Območje: 0000 ~ 9999; Privzeto: 1234

			Urejanje sistemskega gesla	Sprememba sistemskega gesla
				Območje: 0000 ~ 9999; Privzeto: 9876
		Alarm	Opozorilni ton	Vklopite / izklopite zvok sirene
				Privzeto: Izklopljeno
			Lokalni alarm	Vklopite /izklopite lokalni alarm
				Privzeto: Vključeno
			Piskanje sirene	Vklopite / izklopite piskanje sirene
				Privzeto: Izklopljeno
			Zakasnjeno piskanje	Vklopite / izklopite piskanje pri odštevanju zakasnitve.
				Privzeto: Vključeno
			Zvonjenje pri odprtju vrat/oken	Izklopite / vklopite zvonjenje pri odprtju vrat / oken. Treba je

				združiti senzor vrat.
				Privzeto: Vklopljeno
			Opozorilo pri odprtju vrat / oken	Izklopite / vklopite opozorilo pri odprtju vrat / oken. Treba je združiti senzor vrat.
Nastavitve	WiFi	Airlink (priporočeno)	Hitra konfiguracija WiFi (priporočeno)	
		SoftAP	Konfiguracija dostopne točke WiFi	
	Čas	Nastavitev časa	Nastavitev leta, meseca, dne, ure, minute in sekunde varnostne plošče.	
		Sinhr. časa	Vklopite / izklopite omrežno sinhronizacijo časa.	
			Privzeto: Vklopljeno	
	Zvok	Opozorilni ton	Vklop / izklop glasovnega poziva	

				Privzeto: Vključeno	
			Zvok tipk	Vklop / izklop zvoka tipk	
				Privzeto: Vključeno	
			Glasnost zvonca	Nastavitev glasnosti zvonca	
				Območje: 0 ~ 9; 0 pomeni, da zvonec ne oddaja tona; Privzeto: 8	
			Glasnost sistema	Nastavitev glasnosti pozivov sistema varnostne plošče	
				Območje: 0 ~ 9; 0 pomeni, da sistem ne oddaja tona; Privzeto: 7	
			Zaslon	Čas prikaza zaslona	
				Območje: 10 ~ 180 sekund; Privzeto: 60 sekund (0: vedno vključeno)	
			Jezik	Izbira jezikov	Češčina / Angleščina / Slovaščina / Madžarščina / Romunščina / Slovenščina / Italijanščina /

				Nemščina / Poljščina
		Obnovitev	Obnovitev	Obnovitev tovarniških nastavitev varnostne plošče
			Vnovični zagon	Vnovični zagon varnostne plošče
		Čiščenje	Način izberite, kadar je treba počistiti zaslon naprave. Vse tipke se eno minuto ne odzivajo, da se prepreči lažno sproženje.	
		Pomoč	Optično preberite QR kodo, da prikažete češki/angleški priročnik, ali prenesete aplikacijo.	
			Prikaz različice modela, serijska številka SN, MAC naslov, CSQ, serijska številka IMEI in GSM.	

Vklop / izklop varovanja plošče z SMS ukazom

Pri centrali lahko vklopite/izklopite varovanje s pomočjo aplikacije na daljavo, lahko ga tudi vklopite/izklopite z uporabo ukaza SMS (različica vdelane programske opreme mora biti 1.0.20 ali višja).

Ukazi SMS in aktivnosti plošče so navedene spodaj:

št.	SMS ukaz	Aktivnost, ki jo je izvedla plošča	SMS odgovor
1	away arm	Plošča se preklopi v stanje „popolne aktivacije“	System away armed!
2	stay arm	Plošča se preklopi v stanje „delne aktivacije“	System stay armed!
3	disarm	Plošča se preklopi v stanje „deaktivirano“	System disarmed!

Plošča odgovori s sporočilom, ki potrjuje uspešno izvedbo ukaza.

OPOZORILO: Plošča prejema ukaze SMS samo s telefonske številke, nastavljene v plošči (Meni-->Telefon-->Nastavitve), SMS ukazi, poslani z drugih mobilnih števil ne bodo prepoznani, in ne bo izvedena nobena aktivnost.

OPOZORILO: Za uporabo pošiljanja opozorilnih SMS-ov in klicev ter za upravljanje preko SMS-ukazov je potrebno v varnostno ploščo vstaviti aktivno SIM z deaktivirano PIN kodo.

Napravo je mogoče povezati in upravljati prek aplikacije **Smart Life** (lahko pa uporabite tudi aplikacijo Tuya Smart). Prosimo, da si aplikacijo "Smart Life" vnaprej naložite iz trgovine z aplikacijami. Ustrezne podrobnosti navodil so naslednje:

Prenos Aplikacije – Smart Life

Uporabniki aplikacijo „Smart Life« lahko poiščejo v glavnih svetovnih trgovinah z aplikacijami ali skenirajo spodaj navedeno kodo QR in jo prenesejo.



Registracija in prijava v aplikacijo

1. Ko se aplikacija zažene, se prikaže možnost "Prijava" in "Registracija". Če že imate svoj račun Smart Life, se prijavite in nadaljujte k „Povezovanje plošče z aplikacijo Smart Life“.
2. Uporabnik lahko registrira nov račun s klikom na možnost „Registriraj“. Prikaže se „Uporabniška pogodba in politika zasebnosti“, natančno preberite in kliknite gumb „Strinjam se“.
3. Po kliku na tipko "Strinjam se" se prikaže vmesnik za registracijo računa. V vmesniku se prikažeta dve možnosti: „Država“, „Telefonska številka/E-pošta“.
4. S seznama izberite Državo. Podatek je obvezen.
5. Svetujemo, da v polje „Telefonska številka/E-pošta“ vnesete svojo

telefonsko številko. Nato izberite „Pridobi kodo za preverjanje“. Potem v aplikaciji izpolnite šestmestno kodo za preverjanje, ki ste jo prejeli.

6. Po končanem prejšnjem koraku se prikaže vmesnik za nastavitve „gesla“. Izberite geslo po svoji izbiri. Po uspešni nastavitvi gesla se prikaže okno aplikacije za vstop v „vmesnik za avtorizacijo uporabnika“. Izberite zeleno avtorizacijo in izberite „Enter APP“ za vstop v vmesnik aplikacije.

OPOZORILO: Aplikacija se stalo posodablja in razvija, posamezni koraki se lahko po posodobitvi razlikujejo. V primeru težav s postopkom priporočamo, da kontaktirate servisni center.

Povezovanje plošče z aplikacijo Smart Life

OPOZORILO: Pred uporabo aplikacije Smart Life povežite svoj mobilni telefon z omrežjem 2.4GHz WiFi.

1. Odprite aplikacijo „Smart Life“ in vstopite v vmesnik „Moj dom“ aplikacije.
2. Kliknite na „+“ v desnem zgornjem kotu vmesnika in izberite „Add Device“.
3. Kliknite na možnost „Sensors“, nato pa kliknite na „Alarm (WiFi)“, vmesnik pokaže WiFi povezane s telefonom.
4. Vnesite geslo WiFi
5. Po vnosu gesla WiFi kliknite na „naprej“, v pojavnem vmesniku pa izberite „Potrdi, da indikator utripa hitro“. Kliknite na „naprej“.
6. Kliknite na „Naprej. Prikaže se iskanje naprave.“
7. Na varnostni plošči postopoma kliknite na „Meni“, „Nastavitve“ in „WiFi“.
8. Vnesite privzeto uporabniško geslo: 1234 in kliknite na „Airlink (priporočeno)“.
9. Na napravi se prikaže sporočilo „Nastavitve WiFi bodo ponastavljene, potrdite, prosim“. Po kliku na „OK“ naprava pozove „Nastavljanje, prosim, počakajte“.
10. Po uspešni povezavi naprave z aplikacijo bo naprava izdala glasovni poziv „Uspešno nastavljeno“. Aplikacija tudi prikaže, da je bila naprava uspešno dodana.
11. Zdaj lahko napravo preimenujete z izbiro simbola svinčnika. Nato izberite „Končano“ v desnem zgornjem kotu.
12. Naprava je uspešno seznanjena z vašim mobilnim telefonom. Zdaj lahko s telefonom upravljate svojo napravo na daljavo, tudi če vaš telefon ni povezan s prvotnim omrežjem WiFi.

Uporabniški vmesnik in aplikacija Smart Life

Vrstica stanja	Stanje napajanja	Zunanji vir napajanja	Označuje, da ploščo trenutno napaja zunanji vir.
		Napajanje z baterijo	Označuje, da ploščo trenutno napaja vgradna baterija.
	2G signal	Ni omrežja	Pomeni, da varnostna plošča nima omrežja 2G.
		Ni SIM kartice	Pomeni, da varnostna plošča ni zaznala SIM kartice.
		Omrežni signal	Označuje, da je moč signala 2G 1 ~ 5.
Stanje varnostne plošče	Prikazuje stanje varnostne plošče, vključno Popolne aktivacije, Delne aktivacije, SOS in Deaktivirano.		
Upravljalni panel	Popolna aktivacija	Preklop plošče v stanje „popolne aktivacije“.	
	Delna aktivacija	Preklop plošče v stanje „delne aktivacije“.	
	SOS	Aktivacija „SOS“ alarma.	
	Deaktivirano	Preklop plošče v stanje „deaktivirano“.	
Podatki		Prikaz podatkov o alarmu in podatki o delovanju varnostne centrale.	
Dodatki		Lahko dodate, odstranite, prikažete in preimenujete dodatke.	
Nastavitve		Različne nastavitve varnostne plošče.	

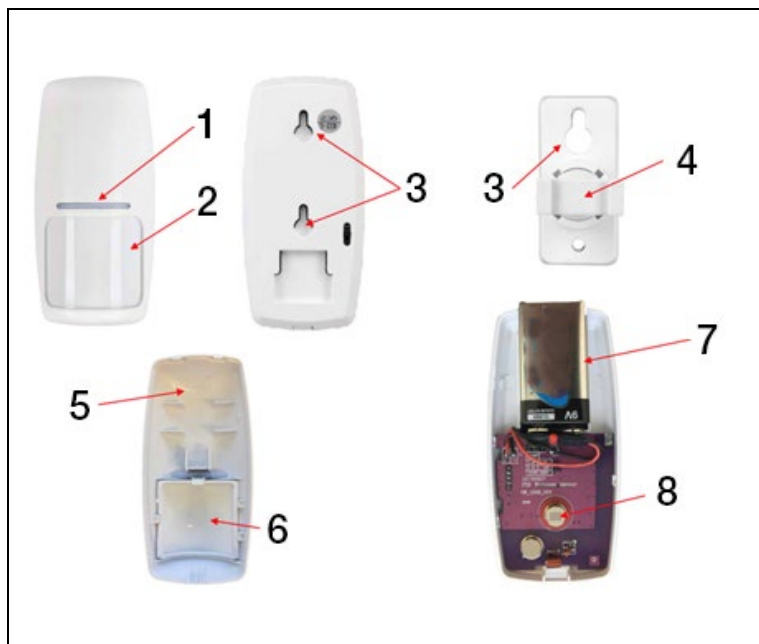
Nastavitve dodatkov v aplikaciji Smart Life

Postopek je naslednji:

1. Odprite aplikacijo, kliknite na "Dodatki", lahko prikažete število dodanih daljinskih upravljalnikov, detektorjev, zvoncev in tip ter lastnosti cone.
2. Dodatke lahko dodajate na daljavo s pomočjo aplikacije s tipko „+“ v desnem zgornjem kotu. Zažene se iskanje naprav, med katerim aktivirajte senzor, ki ga z alarmom želite združiti.
3. S pritiskom in pomikom dodatka v levo napravo odstranite ali uredite.
4. Dodatek se lahko preimenuje za enostavnejše upravljanje in podrobnejšo vsebino alarmov.

Tip in lastnosti vsakega detektorja lahko urejate v aplikaciji.

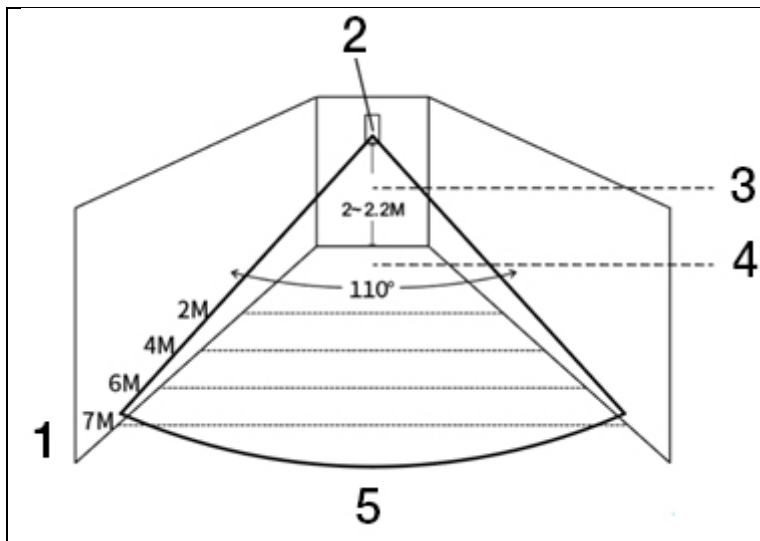
Detektorji gibanja



- 1) Rdeči LED indikator
- 2) Fresnelova leča
- 3) Odprtine za montažne vijake
- 4) Vrtljiv nosilec senzorja

- 5) Sprednji pokrov detektorja
- 6) Fresnelova leča
- 7) baterija 9V
- 8) IR fotocelica

Namestitev senzorja gibanja



- | | |
|--------------------------------|-----------------------------|
| 1) Učinkovit doseg detektorja | 4) Učinkovit kot zaznavanja |
| 2) Infrardeči detektor gibanja | 5) Zorni kot |
| 3) Višina namestitve | |

OPOZORILO:

- Priporočena višina namestitve je 2,0 ~ 2,2 metra od tal, razdalja zaznavanja je $\leq 12\text{m}$, prenosna razdalja je ≤ 150 metrov (brez ovir). Pred namestitvijo razdaljo preskusite.
- Odsvetujemo namestitev neposredno nasproti ogledal, vrat ali oken.
- Odsvetujemo namestitev v bližini virov hladu in toplote.
- Detektorjev ne nameščajte v mesta s stalnim pretokom zraka, ki bi lahko povzročil lažni alarm. Na primer zaradi prepiha premikajoča se zavesa.

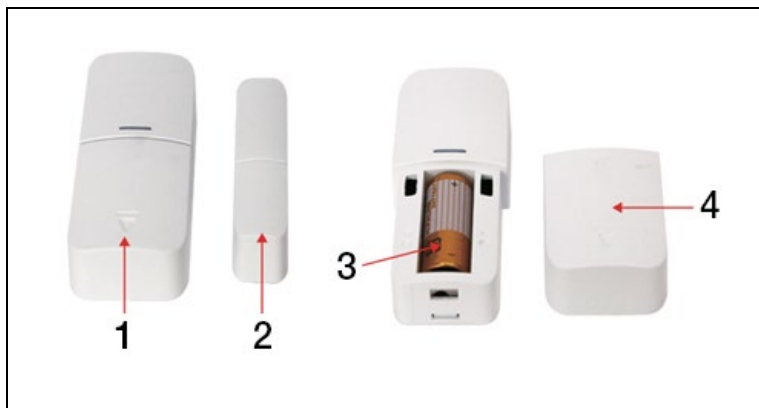
Brezžični upravljalnik



1) Popolna aktivacija
2) Delna aktivacija

3) Deaktivirano
4) SOS

Magnetski za vrata / okna



1) Detektor
2) Magnet

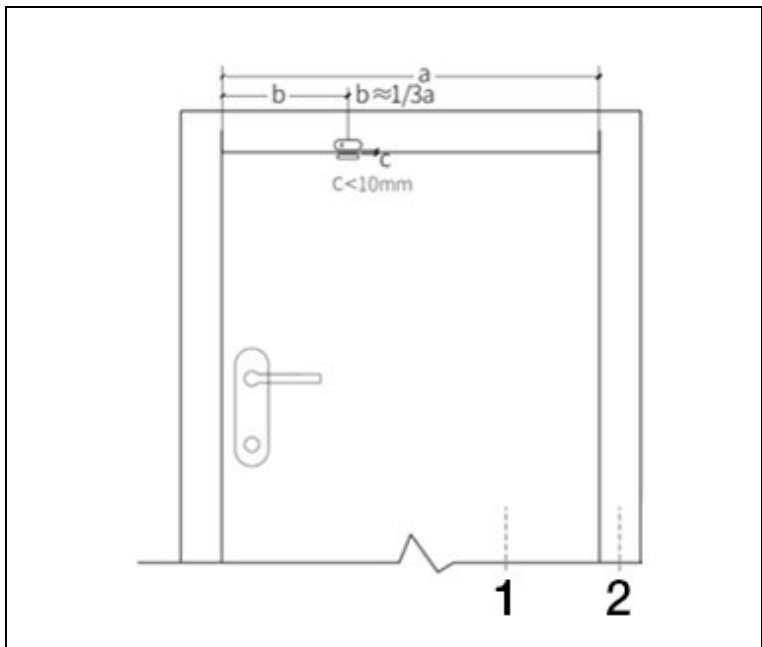
3) 12V A23 baterija
4) Snemljiv pokrov

Namestitev

Senzor za vrata je treba namestiti na vrata ali okno.

1. Ustrezno mesto na vratih in spodnje površine senzorja najprej razmastite najbolje z alkoholom. Obojestranski trak nalepite na spodnji del senzorja.
2. Oddajnik senzorja vrat (velik) in magnet senzorja vrat (majhne) morata biti nameščena ločeno, to pomeni, da se oddajnik mora namestiti na trdni podboj vrat, magnet pa se mora namestiti na gibljiva vrata.
3. Trikotne oznake na oddajniku in magnetu naj bodo obrnjene druga proti drugi, razdalja med njimi pa mora biti manjša od 10 mm.

Po namestitvi, pri odprtju vrat, se za 2 sekundi prižge kontrolna lučka, ki označuje, da je namestitev končana.



1) Vrata	2) Podboj vrat
----------	----------------

OPOZORILO:

- Prenosna razdalja je $\leq 100M$ (brez ovir), pred namestitvijo razdaljo preskusite.
- Kontrolna lučka sensorja vrat sveti 2 sekundi, kar označuje alarm, kontrolna lučka pa 2 sekundi utripa, kar označuje izpraznjeno baterijo.
- Če je senzor vrat nameščen na železnih vratih, mora biti razdalja med detektorjem in magnetom čim manjša.

Specifikacije

Varnostna plošča

Napajanje: 5V 1,0A, mikro USB	WiFi: IEEE802.11b/g/n; Frekvenčni pas 2.4G
Vgrajena litijeva baterija: 3,7 V 500mAh	Delovna temperatura: -10 °C ~ +50 °C
Poraba pri aktivaciji: < 3 W	Relativna vlažnost: < 95% (brez kondenzacije)
Brezžična povezava: 433 MHz	Mobilni standard: 2G
Velikost izdelka: 120 * 98 * 12 mm	

Detektor gibanja

Specifikacije baterije: 6F22 9V *1	Mirovni tok: ≤15μA
Alarmni tok: ≤25mA	Zaznavanje gibanja: <12m/110°
Relativna vlažnost: < 95% (brez kondenzacije)	Delovna temperatura: 0°C~ +55°C (32°F~122°F)
Parametri brezžične povezave: 433 MHz	Velikost izdelka: 110 *52 *38 mm

Senzor vrat/oken

Specifikacije baterije: 23A 12V *1	Mirovni tok: ≤8μA
Alarmni tok: ≤15mA	Relativna vlažnost: < 95% (brez kondenzacije)
Parametri brezžične povezave: 433 MHz	Delovna temperatura: 0°C~ +55°C (32°F~122°F)
Velikost izdelka: 65*24.5*14mm / 51.5*12.5*11mm	

Daljinsko upravljanje

Specifikacije baterije: 23A 12V *1	Mirovni tok: $\leq 5\mu\text{A}$
Alarmni tok: $\leq 15\text{mA}$	Delovna temperatura: $0^{\circ}\text{C} \sim +55^{\circ}\text{C}$ ($32^{\circ}\text{F} \sim 122^{\circ}\text{F}$)
Parametri brezžične povezave: 433 MHz	Velikost izdelka: 53*28*11 mm

Žična sirena

Napajanje: 3-12V	Alarmni tok: $\leq 110\text{mA}$
Glasnost 110 dB	Velikost izdelka: 53 * 53 * 48 * mm

Reševanje težav in vzdrževanje

Napaka	Vzrok	Rešitev
Napaka daljinskega upravljanja	<ol style="list-style-type: none">1. Izpraznjena baterija2. Kontakta v prostoru za baterije sta v slabem stanju, ali sta oksidirana3. Upravljalnik ni združen z napravo4. Ne ustreza brezžičnim parametrom plošče	<ol style="list-style-type: none">1. Zamenjajte z baterijo enakega tipa2. Odstranite umazanijo iz pločevine3. Ponovno združite s ploščo4. Nakup dodatkov enakega tipa z ustreznimi tehničnimi parametri
Napaka senzorja vrat / oken	<ol style="list-style-type: none">1. Izpraznjena baterija2. Kontakta v prostoru za baterije sta v slabem stanju, ali sta oksidirana3. Senzor ni združen s ploščo4. Ne ustreza brezžičnim parametrom plošče	<ol style="list-style-type: none">1. Zamenjajte z baterijo enakega tipa2. Odstranite umazanijo iz pločevine3. Ponovno združite s ploščo

	<p>5. Razdalja med senzorjem vrat in magnetom je prevelika</p>	<p>4. Nakup dodatkov enakega tipa z ustreznimi tehničnimi parametri</p> <p>5. Oddajnik senzorja vrat in magnet namestite blizu drug drugemu.</p>
<p>Napaka detektorja gibanja</p>	<p>1. Izpraznjena baterija</p> <p>2. Kontakta v prostoru za baterije sta v slabem stanju, ali sta oksidirana</p> <p>3. Senzor ni združen s ploščo</p> <p>4. Ne ustreza brezžičnim parametrom plošče</p> <p>5. Napačen kot</p>	<p>1. Zamenjajte z baterijo enakega tipa</p> <p>2. Odstranite umazanijo iz pločevine</p> <p>3. Ponovno združite s ploščo</p> <p>4. Nakup dodatkov enakega tipa z ustreznimi tehničnimi parametri</p> <p>5. Prilagodite kot pritrditve</p>
<p>Varnostna plošča ne sproži alarma</p>	<p>1. Ni v načinu „popolne aktivacije“</p> <p>2. Napačna namestitev dodatkov, predaleč od plošče</p> <p>3. Koda dodatka se ne ujema s ploščo</p>	<p>1. Preklopite ploščo v način „popolne aktivacije“</p> <p>2. Prilagodite pozicijo dodatkov</p> <p>3. Ponovno združite dodatke</p>
<p>Razdalja signala prejemnika se krajša.</p>	<p>1. Glavno napajanje je izključeno, zasilno napajanje ni zadostno.</p> <p>2. V bližini obstajajo motnje zaradi podobnih izdelkov</p> <p>3. Sprejemni modul plošče je okvarjen</p>	<p>1. Preverite napajanje in obnovite napajanje</p> <p>2. Preverite vir motenj in ga odstranite</p> <p>3. Obrnite se na podporo za stranke</p>

<p>Pri sprožitvi alarma ni bilo klica v sili</p>	<ol style="list-style-type: none"> 1. Plošča ni v načinu „popolne aktivacije“ 2. Ni nastavljena telefonska številka za nujne primere 3. Napačna namestitev dodatkov, predaleč od centrale 4. Kodiranje se ne ujema 	<ol style="list-style-type: none"> 1. Preklopite ploščo v način „popolne aktivacije“ 2. Ponovna nastavitvev v skladu z navodili 3. Prilagodite pozicije dodatkov 4. Ponovno združevanje s ploščo
<p>Nastavitev omrežja WiFi ni uspela</p>	<ol style="list-style-type: none"> 1. 2,4 GHz WiFi ni priključen 2. Usmerjevalnik ne omogoča hitre nastavitve. 3. Poškodovan modul WiFi 	<ol style="list-style-type: none"> 1. Povezava 2,4GHz WiFi 2. Uporabite način nastavitve WiFi dostopne točke plošče 3. Kontaktirajte podporo za stranke
<p>Opozorilo na odprta vrata/okna ne napačno.</p>	<ol style="list-style-type: none"> 1. Napaka združevanja senzorja vrat 2. Koda stikala senzorja vrat se ne ujema s ploščo 3. Nastavljen je nepravilen tip alarma 	<ol style="list-style-type: none"> 1. Ponovno združite senzor s ploščo 2. Dodatki so necertificirane naprave 3. Nastavite tip alarma kot glavni alarm vrat in alarm oken

Tehnična podpora

Kontaktirajte tehnično podporo EVOLVEO: www.evolveo.cz/helpdesk/

Garancija se NE VELJA za uporabo naprave za druge namene, za namestitev vdelano programsko opremo ki je drugačna od prvotno nameščene v EVOLVEO Alarmex PRO, ali te, ki jo je bilo možno naložiti ročno ali samodejno iz menija naprave ali aplikacije, za elektromehanske ali mehanske poškodbe zaradi neprimerne uporabe, za škodo povzročeno z naravnimi

pojavi, kot so ogenj, voda, statična elektrika, prenapetost, za škodo, povzročeno z nepooblaščenno uporabo itd.



Simbol prečrtanega zabojnika na izdelku, v priloženi dokumentaciji ali na embalaži pomeni, da je v državah Evropske unije treba vso električno in elektronsko opremo, baterije in akumulatorje po končanih življenjski dobi odstraniti ločeno v okviru ločevanja odpadkov. Ne odlagajte teh izdelkov med splošne gospodinjne odpadke.



Družba Abacus Electric, s.r.o. izjavlja, da EVOLVEO Alarmex PRO izpolnjuje zahteve standardov in predpisov, ki veljajo za dani tip naprave.

Celotno besedilo Izjave o skladnosti najdete na <http://ftp.evolveo.com/CE/>

Copyright © Abacus Electric, s.r.o.

www.evolveo.com

www.facebook.com/EvolveoCZ

Dovozce / Dovožca / Importer / Importőr / Importator / Uvoznik
Abacus Electric, s.r.o.
Planá 2, 370 01, Češka republika

Výrobce / Výrobca / Manufacturer / Gyártó / Producător / Proizvajalec
Naxya Limited
No.5, 17/F, Strand 50, 50 Bonham Strand, Sheung Wan, Hong Kong
Proizvedeno na Kitajskem.

Vse pravice pridržane.

Videz in tehnična specifikacija izdelka se lahko spremenita brez predhodnega obvestila.