

# MANUAL

# EVOLVEO

MODEL

VERSION / DATE

WiFi SMOKE

II. / 31. 1. 2024



SI

## **Predstavitev izdelka**

Ta izdelek je fotoelektrični detektor dima (v nadaljevanju "detektor"), izdelek ima edinstveno strukturno zasnovo in uporablja MCU za inteligentno obdelavo optičnih signalov, od zasnove do zagotavljanja stabilnosti izdelka. Ta izdelek se dobro odziva na dim, ki nastaja pri tlenju in gorenju. Ta izdelek je opremljen s fotoelektričnim senzorjem dima, ko koncentracija dima v okolici doseže alarmno raven, detektor pošlje zvočni in svetlobni alarmni signal ter pritisne alarmni gumb mobilnega telefona iz aplikacije APP.

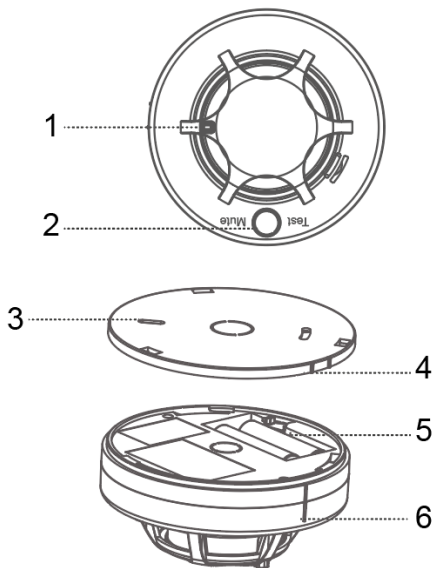
## **Kraji uporabe**

bivališče, trgovina, nakupovalno središče, poslovna stavba, knjižnica, banka, skladišče in druge.

## **Funkcije**

- Uporaba fotoelektričnega senzorja dima brez sevanja
- Z uporabo zasnove z zelo nizko porabo energije lahko učinkovito podaljšate življenjsko dobo baterije.
- Z zvočnim in svetlobnim alarmom, signalizacijo nizke porabe energije
- S funkcijo ročne ponastavitve in samopreizkusa
- Funkcija poročanja WiFi
- Funkcija izklopa zvoka
- Ko je naprava v običajnih okoliščinah povezana z omrežjem WiFi, bo v 7 dneh prenesla srčni utrip in posodobila delovanje naprave.

## Razumevanje izdelka Zunanost



1) indikatorska lučka  
2) testni/kodni ključ  
(stanje alarma, pritisnite to tipko  
izklopite zvok)

3) montažni nosilec  
4) Poravnalna črta  
5) pokrovček baterije  
6) Poravnalna črta

**Opomba:** Pri nameščanju držala (najprej namestite baterijo) najprej poravnajte poravnalno črto in nato zavrtite detektor, sicer detektorja ni mogoče namestiti.

## Stanje in prikaz alarma

### Zaznavanje napetosti

< 2,7 VDC (zaznavanje napetosti vsakih 40 sekund, ko je zaznana nizka napetost, alarm samodejno pošlje kodo nizke napetosti in alarmna lučka dvakrat utripa vsakih 40 sekund kot opozorilo):

Rdeči indikator stanja detektorja dvakrat utripa, zvočni signal pa odda dva piska. sočasno spuščanje zvočnega tlaka in aktivna povezava z wifi za posodobitev delovanja naprave (samo ob prvi aktivni povezavi z wifi za posodobitev delovanja naprave);

Dokler ne zamenjate novih baterij, da bi odpravili ta pojav. Če se to zgodi, to pomeni, da je baterija izdelka izpraznjena, zato jo pravočasno zamenjajte z novo.

### Sprožitev alarma

Ko koncentracija dima doseže mejno vrednost, detektor aktivno pošlje brezžični alarmni signal, indikator stanja utripa, zvočni signal pa hkrati oddaja zvočni pritisk, se poveže z WiFi (WiFi je povezan nemoteno), da zabeleži stanje alarma za dim in posodobi delovanje naprave.

### Kazalniki stanja

**Spremljanje stanja Normal:** Rdeči indikator stanja dvakrat utripa vsakih 40 sekund (kar pomeni, da je detektor v normalnem stanju nadzora).

**Status testa:** Indikator stanja je vedno vklopljen.

**Stanje odpovedi baterije:** Rdeči indikator stanja dvakrat utripa vsakih 40 sekund.  
**Status testa:** Rdeči indikator stanja dvakrat počasi utripa, zeleni indikator stanja pa hitro utripa, da se poveže s stanjem prenosa WiFi.

**Stanje prenosa v omrežje:** zeleni indikator hitro utripa Stanje hitrega prenosa v omrežje: zeleni indikator hitro utripa

**Stanje omrežja AP distribution:** Zeleni indikator počasi utripa

## Gumb za testiranje / utišanje zvoka

**Preizkus:** Ob kratkem pritisku te tipke (1,5 sekunde) indikator stanja vedno sveti, zvočni signal pa oddaja zvočni potisni signal in se poveže z omrežjem WiFi (je že povezan z distribucijskim omrežjem in ohranja povezavo WiFi z omrežjem). oad the smoke alarm status And update the device power, indikator, da je test product normalen in se lahko uporablja.

**Omrežje d ribuce:** Odprite aplikacijo za mobilni telefon in sledite navodilom v vodniku za konfiguracijo omrežja.

**Izklopite zvok:** Ko je detektor v stanju alarma, pritisnite testni gumb, detektor lahko izklopi zvočni tlačni alarm. Po 90 sekundah še naprej poročajte o zvočnem tlaku. Ta cikel nadaljujte, dokler koncentracija dima ne doseže alarmnega praga za odpravo. stanje alarma.

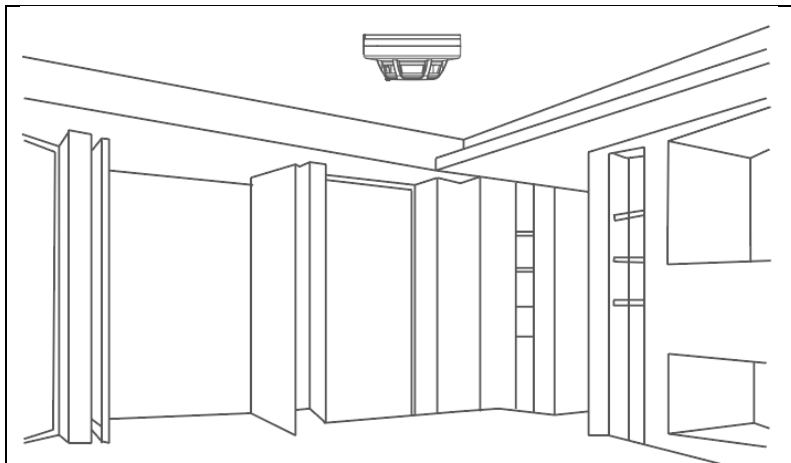
## Okolje namestitve

Izdelek ni primeren za uporabo na naslednjih lokacijah:

- kraj, kjer je bil dim.
- prostor, kjer je veliko onesnaženja s prahom, vodno meglo, paro, oljno meglo in korozivnimi plini.

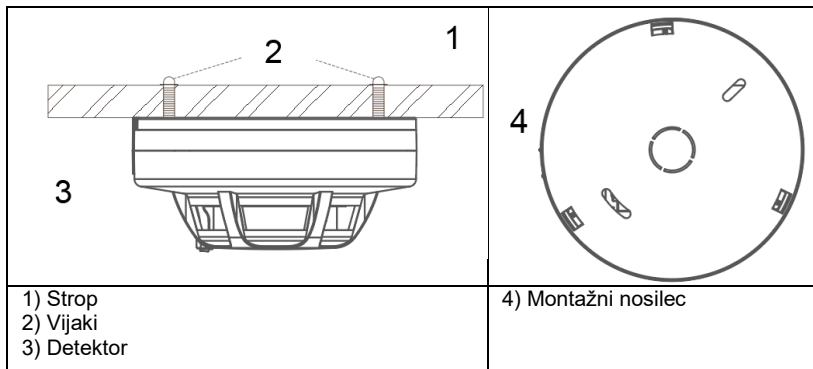
- v prostoru, kjer je vlažnost zraka višja od 95 %.
- v prostoru, kjer je hitrost prezračevanja večja od 5 m/s.

### Načrtovalni diagram namestitve:



- 1) Vstavite baterijo v predal za baterije, kot je označeno na pozitivnem in negativnem potencialu.
- 2) Izberite primerno mesto, običajno je nameščeno na sredini območja zaznavanja na stropu, z montažnimi vijaki pritrдите osnovo detektorja na določeno mesto namestitve.

**Opomba:** Pred namestitvijo preverite preskusno funkcijo za testiranje.



**Nasveti:**

1. Standardni nabor aplikacij mora biti "Smart Life".
2. Da bi zagotovili občutljivost izdelka, vsakih šest mesecev očistite površino detektorja z mehko krtačko; med čiščenjem morate najprej izklopiti napajanje.
3. Če se izdelek med uporabo pokvari, se pravočasno obrnite na dobavitelja. odstranite in popravite brez dovoljenja, da bi se izognili nesrečam.
4. Če detektorja dalj časa ne boste uporabljali, ga morate odstraniti, izvelči baterijo, spravi v škatlo in shraniti na suhem in prezračevanem mestu.
5. Fotoelektrični detektorji dima lahko zmanjšajo število nesreč, vendar ne morejo zagotoviti popolne varnosti.

**Hitra nastavitvev**

1. Ločena uporaba: Ko je naprava vstavljena, jo lahko uporabljate brez nastavitvev.
2. Uporaba omrežja: Detektor podpira povezavo WiFi.

## **KORAK 1: Prenos aplikacije APP**

- In APP Stare ar Google Play iskanje "Smart Life" in prenesite ali skeniranje kode QR, kot spodaj:

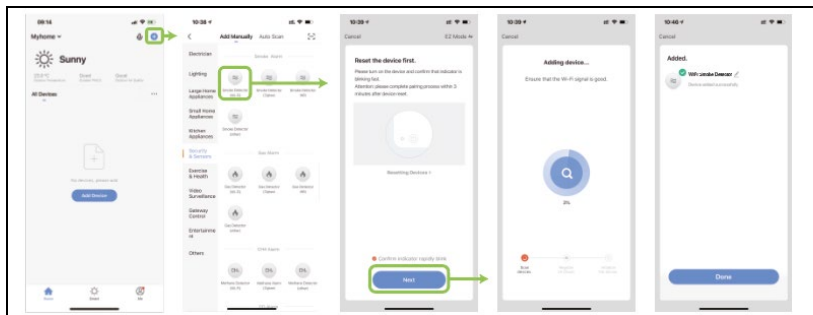


- Po prenosu APP se registrirajte z vmesnikom in login. Ko odprete aplikacijo APP, kliknite gumb Registracija in se registrirajte s številko mobilnega telefona ali e-poštnim naslovom.

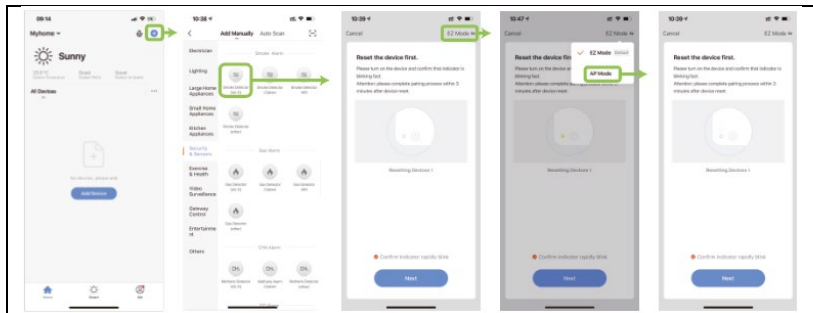
## **KORAK 2: Povezava WiFi Povezovanje v načinu EZ**

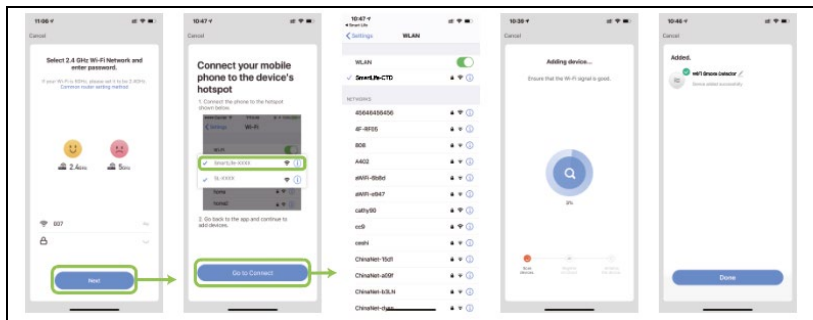
- 1) Prepričajte se, da je vaš mobilni telefon že povezan z omrežjem WiFi. (Podpira samo 2,4 GHz WiFi).
- 2) Odprite aplikacijo APP, kliknite gumb + v zgornjem desnem kotu in izberite [Varnost in senzorji]--[Dimni alarm (WiFi)].
- 3) Detektor dima bo vstopil v hitri način distribucijskega omrežja WiFi: dolgo pritisnite gumb [test/mule] za 7 sekund, zelena lučka bo hitro utripala in vstopila v hitri način omrežja;





4) Detektor dima preide v način konfiguracije WiFi AP: za 7 sekund dolgo pritisite gumb [test/mule], zelena lučka hitro utripa, ponovno spustite gumb [test/mule] in za 7 sekund dolgo pritisnite gumb [test/mule], zelena lučka počasi utripa, vstopite v način konfiguracije WiFi AP; (Za upravljanje APP sledite naslednjemu postopku).





5) Aplikacijski vmesnik bo sporočil, da je bilo dodajanje uspešno in da je bila konfiguracija WiFi končana; če dodajanje ni bilo uspešno, ponovite zgornjo operacijo.

### **Opombe:**

- Po uspešnem seznanjanju bo detektor prešel le v način zaznavanja in bo v mobilni aplikaciji izklopljen. Detektor bo samodejno vzpostavil povezavo z omrežjem Wi-Fi, ko bo začel zaznavati znatno koncentracijo dima in bo dosegel prag.
- Po seznanitvi detektorja lahko preizkusite tudi delovanje v načinu brez povezave, tako da preprosto pritisnete gumb za testiranje za 1,5 sekunde in v mobilni aplikaciji boste prejeli obvestilo.
- Najbolje je, da ga postavite v bližino brezžičnega usmerjevalnika. Pas WiFi 5Ghz trenutno ni podprt

## Parametri izdelka

Delovna napetost	DC 3V (2 bateriji AA)
Tok pripravljenosti	≤10uA
Alarmni tok	≤140 mA
Občutljivost	0,16 dB/m±0,02 dB/m
Okvara baterije	≤2.7V
Zvočni tlak alarma	≥85 dB (razdalja 3 m)
Frekvenca WiFi	2,4 GHz
Zaščiteno območje	Če je višina prostora od 6 do 12 metrov, je zaščiteno območje približno 80 kvadratnih metrov; Višina je manjša od 6 metrov, protection in ea pa je približno 60 kvadratnih metrov; Posebni parametri morajo temeljiti na kodeksu GB 20517-2006 za načrtovanje avtomatskih požarnih alarmnih sistemov.
Delovno okolje	Temperatura -15 °C ~ +55 °C, relativna vlažnost < 95 % RH
Material ohišja	ABS, ki zavira gorenje
Dimenzije	110x52 mm

## Tehnična podpora

Če vam razdelek "Pogosto zastavljena vprašanja" ni pomagal, se obrnite na tehnično podporo EVOLVEO: <https://eshop.evolveo.com/helpdesk/>.



## Odstranjevanje

Prečrtan simbol zabojnika na izdelku, v literaturi ali na embalaži pomeni, da je treba v EU vso električno in elektronsko opremo, baterije in akumulatorje po koncu njihove življenjske dobe oddati v ločeno zbiranje odpadkov. Teh izdelkov ne odlagajte med nesortirane komunalne odpadke.



## Izjava o skladnosti

Abacus Electric, s.r.o. izjavlja, da naprava EVOLVEO WiFi SMOKE izpolnjuje zahteve standardov in predpisov, ki veljajo za to vrsto opreme.

Celotno besedilo izjave o skladnosti je na voljo na spletni strani  
<http://ftp.evolveo.com/CE/>.

Copyright © Abacus Electric, s.r.o.  
[www.evolveo.com](http://www.evolveo.com)  
[www.facebook.com/EvolveoCZ](https://www.facebook.com/EvolveoCZ)

Uvoznik / proizvajalec  
**Abacus Electric, s.r.o.**  
Planá 2, 370 01, Češka

Izdelano v državi P.R.C.

Vse pravice pridržane. Zasnova in specifikacije se lahko spremenijo brez predhodnega obvestila.