

# MANUAL

# EVOLVEO

MODEL

VERSION / DATE

WiFi SOS

I. / 25. 11. 2022



CZ

SK

EN

## Obsah / Content

Česky .....	3
Slovensky.....	13
English.....	23

CZ

SK

EN

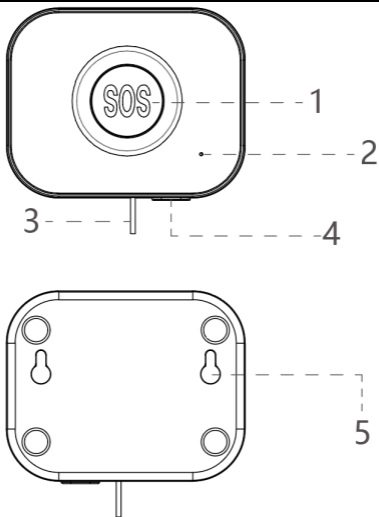
## **Představení produktu**

Tento výrobek je nouzové tlačítko WIFI SOS (manuální alarm, dále jen "tlačítko") s alarmem s jedním klíčem, alarmem se šňůrkou, alarmem proti sabotáži, resetem alarmu a dalšími funkcemi. Alarm je vybaven zvukovou a světelnou signalizací. Je vhodný pro všechny druhy nouzových situací pomocí jediného klíče.

### **Funkce**

- Použití procesu SMT, úžasná schopnost ochrany proti rádiovým frekvencím
- Alarm jedním klíčem, alarm s tažným lanem, alarm proti sabotáži, resetování alarmu
- Zvukový a světelný alarm na místě
- Komunikace WiFi
- Tipy pro nízký výkon

## Učení o produktu



- 1) Tlačítko SOS
- 2) Kontrolka
- 3) SOS šňůrka

- 4) Multifunkční tlačítko
- 5) Upevňovací otvor

## Kontrolka:

Indikátor světlo	Rychlý blesk	Pomal u blikat	Zůstať e na	Rychlé zkráce ní flash	Pomal u krátký flash	Flash
Červen á	/	/	Alarm Stav	/	/	Vstupte do nastavení režim, Červená/zelená světelný záblesk střídavě
Zelená	Zadejte WiFi připojení rychlý režim	Zadejte WiFi připojení Režim AP	/	Síť připojení	Síť připojení neúspěšný	

## Klíčová definice :

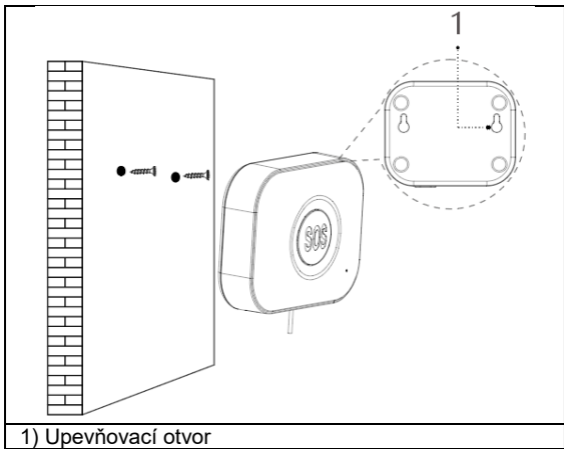
Tlačítko	Krátké tisk	Drawst r- ing	Dlouhý stisk (3s)	Dlouhé stisknutí(6 s)	Dlouhé stisknutí(9 s)	Dlouhý stisk (12s)
SOS panika tlačítko	SOS Alarm	/	/	/	/	/
SOS kreslit -řetězec	/	SOS Alarm	/	/	/	/
Multi-funkce tlačítko (uvolnění tlačítko pro real- zing)	Zařízení napájení na/ zrušit alarm, "beep"	/	Výkon zařízení vypnutí o "long pípnutí"	WiFi pairig "píp píp"	Zadejte nastavení režim "pípnutí píp píp"	Výchozí tovární nastavení "double long pípnutí"

**Poznámka:** Nastavení parametrů zařízení lze nastavit pouze na APP a lze nastavit dobu trvání alarmu.

## Instalace

Může být instalován v obývacím pokoji, ložnici, na toaletě a dalších místech.

místa, která potřebují pomoc v nouzi.



## Rychlé nastavení

### 1) Stáhněte si aplikaci

- Vyhledejte "SmartLife" v obchodě APP Store nebo Google Play nebo naskenujte následující QR kód.



- Po stažení aplikace se zaregistrujte a přihlaste podle pokynů v rozhraní. Po spuštění softwaru klikněte na tlačítko [Vytvořit nový účet] a pomocí mobilního telefonního čísla nebo e-mailové adresy zaregistrujte svůj účet.

## 2) Připojení WiFi

### Rychlý režim:

- 1) Zkontrolujte, zda je telefon připojen ke směrovači Wi-Fi. (dvoupásmový router, zvolte prosím připojení 2,4G)
- 2) Otevřete aplikaci APP, klikněte na [+] v pravém horním rohu hlavní stránky; vyberte **【Senzory】** -> najdete "SOS tlačítko", vyberte (Nouzové tlačítko (WiFi)).
- 3) Pohotovostní tlačítko WiFi přejde do režimu rychlého párování sítě WIFI: Dlouze stiskněte multifunkční tlačítko, aby se ozvaly 2 zvuky, a poté tlačítko uvolněte. Kontrolka bude blikat zeleně, což znamená, že se nouzovým tlačítkem přejdete do režimu rychlého síťového párování.
- 4) Klikněte na potvrzovací tlačítko rozhraní APP, vyberte WiFi, která má být připojena, a zadejte heslo WiFi, klikněte na [OK] pro konfiguraci WiFi; rozhraní aplikace vyzve k úspěšnému přidání, dokončete konfiguraci WiFi; pokud je párování neúspěšné, zopakujte jej.

**Poznámka:** Je lepší jej nainstalovat v blízkosti bezdrátového směrovače.

V současné době nepodporuje pásmo 5Ghz WiFi.

### Režim hotspotu (režim AP)

Pokud je výchozí rychlé připojení k síti neúspěšné, můžete zvolit režim "hotspot" a navázat připojení k síti.



- 1 ) Zkontrolujte, zda je mobilní telefon připojen k síti Wi-Fi. router (dvoupásmový router, vyberte připojení 2,4G).
- 2) Otevřete aplikaci, klikněte na [+] v pravém horním rohu hlavní stránky; vyberte (Senzory) -> najděte "SOS tlačítko", vyberte (Nouzové tlačítko (WiFi)).
- 3) Tlačítko SOS panic pro vstup do režimu párování hotspotu WiFi: dlouze stiskněte multifunkční tlačítko po 2 pípnutích a poté tlačítko uvolněte, kontrolka zeleně pomalu bliká, což znamená, že tlačítko SOS vstupuje do režimu párování hotspotové sítě.
- 4) V rozhraní APP klikněte na tlačítko "Confirm indicator slowly blink" (Potvrzovací indikátor pomalu bliká) -->, abyste vybrali WIFI, ke kterému se chcete připojit, a zadejte Enter.  
Heslo Wi-Fi --> Potvrzení --> Připojení
- 5) V seznamu WiFi mobilního telefonu vyhledejte položku "SmartLife- XXXX" a klikněte na připojení. Připojení je úspěšné. Poté se vraťte do aplikace "Smart Life" pro konfiguraci WiFi a kontrolka hostitele je vždy modrá, což znamená úspěšné spárování s hostitelskou sítí.



## Technické parametry

Provozní napětí: DC3V (dvě 1,5V baterie AA)

Statický proud:  $\leq 15\mu\text{A}$

Provozní proud:  $\leq 200\text{mA}$

Bezdrátový režim: WiFi

Režim alarmu: manuální alarm, zvukový a světelný alarm,  
alarm vzdáleného propojení

Indikátor alarmu: červená LED dioda

Síťový indikátor: zelená LED dioda

Relativní vlhkost: 5-95 %RH

Instalace: zavěšení na zeď

Teplota uchování:  $-10^{\circ}\text{C}$  -+  $65^{\circ}\text{C}$

Velikost: 100 mm \* 81 mm \* 31 mm

## Technická podpora

Pokud vám nepomohla sekce "Často kladené otázky", obraťte se na technickou podporu společnosti EVOLVEO: <https://eshop.evolveo.com/helpdesk/>.



### **Likvidace**

Symbol přeškrtnutého kontejneru na výrobku, v literatuře nebo na obalu znamená, že v EU musí být všechna elektrická a elektronická zařízení, baterie a akumulátory po skončení jejich životnosti odevzdány do tříděného odpadu.

Nevyhazujte tyto výrobky do netříděného komunálního odpadu.



### **Prohlášení o shodě**

Společnost Abacus Electric, s.r.o. tímto prohlašuje, že EVOLVEO WiFi SOS splňuje požadavky norem a předpisů platných pro tento typ zařízení.

Úplné znění prohlášení o shodě naleznete na adrese <http://ftp.evolveo.com/CE/>.

Copyright © Abacus Electric, s.r.o., [www.evolveo.com](http://www.evolveo.com),  
[www.facebook.com/EvolveoCZ](http://www.facebook.com/EvolveoCZ)

Dovozce / Výrobce

**Abacus Electric, s.r.o.**

Planá 2, 370 01, Česká republika

Vyrobeno v P.R.C.

Všechna práva vyhrazena. Design a specifikace se mohou změnit bez předchozího upozornění.

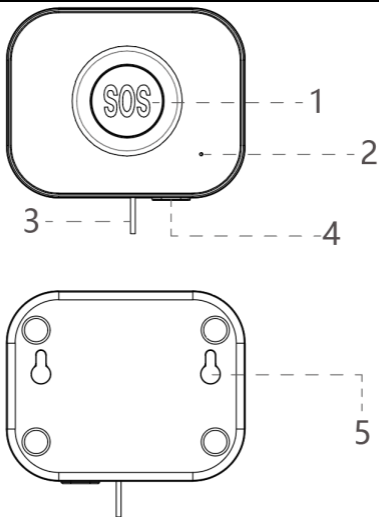
## Predstavenie produktu

Tento výrobok je núdzové tlačidlo WIFI SOS (manuálny alarm, ďalej len "tlačidlo") s alarmom na jedno tlačidlo, alarmom na šnúrke, alarmom proti sabotáži, resetovaním alarmu a ďalšími funkciami. Alarm je vybavený zvukovou a svetelnou signalizáciou. Je vhodný pre všetky druhy núdzových situácií s jediným kľúčom.

### Funkcie

- Použitie procesu SMT, úžasná schopnosť ochrany pred rádiovými frekvenciami
- Alarm s jedným tlačidlom, alarm so šnúrou, alarm proti sabotáži, resetovanie alarmu
- Zvukový a svetelný alarm na mieste
- Komunikácia WiFi
- Tipy pre nízky výkon

## Zoznámenie sa s produktom



- 1) Tlačidlo SOS
- 2) Kontrolka
- 3) SOS šnúrka

- 4) Multifunkčné tlačidlo
- 5) Upevňovací otvor

## Kontrolka:

Indikátor svetlo	Blesková rýchlosť	Pomaly žmurkať	Zostaňte na	Rýchle skrátenie flash	Pomaly krátke flash	Flash
Červená	/	/	Alarm Stav	/	/	Vstúpte do Nastavenia režim, Červená/zelená svetelný blesk Alternatívne
Zelená	Vstúpte na stránku WiFi Pripojenie rýchly režim	Vstúpte na stránku WiFi Pripojenie Režim AP	/	Sieť Pripojenie	Sieť Pripojenie neúspešné	

## Kľúčová definícia :

Tlačidlo	Krátky tisk	Draws tr-ing	Dlhé stlačenie (3s)	Dlhé stlačenie(6s)	Dlhé stlačenie(9s)	Dlhé stlačenie (12s)
SOS panika tlačidlo	SOS Alarm	/	/	/	/	/
SOS Kreslenie - reťazec	/	SOS Alarm	/	/	/	/
Multi-Funkcie tlačidlo (uvoľnenie tlačidlo)	Zariadenia Napájanie na/ Zrušiť alarm, "beep"	/	Výkon zariadenia off "long pípnutie"	WiFi pairig "píp píp"	Zadajte nastavenia a režim "pípanie" píp píp"	Predvolené továrenské nastavenia "dvojité dlhé pípnutie"

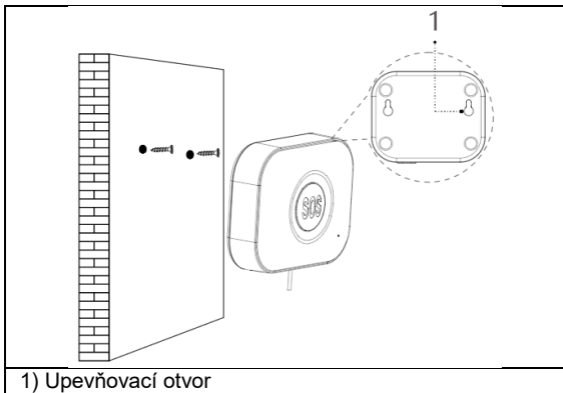
pre skutočn é -zing)						
-------------------------------	--	--	--	--	--	--

**Poznámka:** Nastavenia parametrov zariadenia možno nastaviť len na APP a nastaviť trvanie alarmu.

## Inštalácia

Môže byť nainštalovaný v obývacej izbe, spálni, na toalete a na ďalších miestach.

miesta, ktoré potrebujú pomoc v núdzi.





## Rýchle nastavenie

### 1) Stiahnite si aplikáciu

- Vyhľadajte "SmartLife" v obchode APP Store alebo Google Play alebo naskenujte nasledujúci QR kód.



- Po stiahnutí aplikácie sa zaregistrujte a prihláste podľa pokynov v rozhraní. Po spustení softvéru kliknite na položku [Vytvoriť nové konto] a zaregistrujte svoje konto pomocou mobilného telefónneho čísla alebo e-mailovej adresy.

## 2) Pripojenie Wi-Fi

### Rýchly režim:

- 1) Skontrolujte, či je telefón pripojený k smerovaču Wi-Fi. (dvoj pásmový router, vyberte si pripojenie 2,4G)
- 2) Otvorte aplikáciu APP, kliknite na [+] v pravom hornom rohu domovskej stránky; vyberte položku **【Senzory】** -> nájdite "SOS tlačidlo", vyberte (Núdzové tlačidlo (WiFi)).
- 3) Pohotovostným tlačidlom WiFi vstúpite do režimu rýchleho párovania WiFi: Stlačte multifunkčné tlačidlo tak dlho, aby sa ozvali 2 zvuky, a potom tlačidlo uvoľnite. Kontrolka bude blikať na zeleno, čo znamená, že núdzové tlačidlo na vstup do rýchleho režimu párovania siete.
- 4) Kliknite na potvrdzovacie tlačidlo rozhrania APP, vyberte WiFi, ktoré sa má pripojiť, a zadajte heslo WiFi, kliknite na [OK] na konfiguráciu WiFi; rozhranie aplikácie vyzve na úspešné pridanie, dokončíte konfiguráciu WiFi; ak je párovanie neúspešné, zopakujte ho.

**Poznámka:** Je lepšie nainštalovať ho v blízkosti bezdrôtového smerovača.

V súčasnosti nepodporuje 5Ghz pásmo WiFi.

### Režim hotspotu (režim AP)

Ak je predvolené rýchle sieťové pripojenie neúspešné, môžete vybrať režim "hotspot" a vytvoriť sieťové pripojenie.

1 ) Uistite sa, že je váš mobilný telefón pripojený k sieti Wi-Fi.

router (dvojpásmový router, vyberte pripojenie 2,4G).

2) Otvorte aplikáciu, kliknite na [+] v pravom hornom rohu domovskej stránky; vyberte (Senzory) -> nájdite "SOS tlačidlo", vyberte (Núdzové tlačidlo (WiFi)).

3) Tlačidlo SOS panic na vstup do režimu párovania hotspotu WiFi: Dlhو stlačte multifunkčné tlačidlo po 2 pípnutiach a potom tlačidlo uvoľnite, kontrolka bude pomaly blikať na zeleno, čo znamená, že tlačidlo SOS vstupuje do režimu párovania siete hotspot.

4) V rozhraní APP kliknite na "Potvrdiť indikátor pomaly bliká" -- > a vyberte WIFI, ku ktorej sa chcete pripojiť, a zadajte Enter.

Heslo Wi-Fi -- > Potvrdenie -- > Pripojenie

5) V zozname Wi-Fi mobilného telefónu vyhľadajte položku "SmartLife- XXXX" a kliknite na tlačidlo pripojiť. Pripojenie je úspešné. Potom sa vráťte do aplikácie "Smart Life", aby ste nakonfigurovali WiFi a kontrolka hostiteľa bude vždy modrá, čo znamená úspešné spárovanie s hosťiteľskou sieťou.



## Technické parametre

Prevádzkové napätie: DC3V (dve 1,5V batérie AA)

Statický prúd:  $\leq 15\mu\text{A}$

Prevádzkový prúd:  $\leq 200\text{ mA}$

Bezdrôtový režim: WiFi

Režim alarmu: manuálny alarm, zvukový a svetelný alarm,  
alarm vzdialeného pripojenia

Indikátor alarmu: červená LED dióda

Sieťový indikátor: zelená LED dióda

Relatívna vlhkosť: 5-95 %RH

Inštalácia: zavesenie na stenu

Teplota skladovania:  $-10\text{ }^{\circ}\text{C}$ - $+65\text{ }^{\circ}\text{C}$

Veľkosť: 100 mm \* 81 mm \* 31 mm

## Technická podpora

Ak vám nepomohla časť "Často kladené otázky", obráťte sa na technickú podporu spoločnosti EVOLVEO:  
<https://eshop.evolveo.com/helpdesk/>.



### **—** Likvidácia

Symbol prečiarknutého kontajnera na výrobku, v literatúre alebo na obale znamená, že v EÚ sa všetky elektrické a elektronické zariadenia, batérie a akumulátory musia po skončení ich životnosti odovzdať do separovaného

odpadu. Tieto výrobky nevyhadzujte do netriedeného komunálneho odpadu.



### **Vyhlásenie o zhode**

Spoločnosť Abacus Electric, s.r.o. týmto vyhlasuje, že EVOLVEO WiFi SOS spĺňa požiadavky noriem a predpisov platných pre tento typ zariadení.

Úplné znenie vyhlásenia o zhode nájdete na adrese <http://ftp.evolveo.com/CE/>.

Copyright © Abacus Electric, s.r.o., [www.evolveo.com](http://www.evolveo.com),  
[www.facebook.com/EvolveoCZ](http://www.facebook.com/EvolveoCZ)

Dovozca / Výrobca

**Abacus Electric, s.r.o.**

Planá 2, 370 01, Česká republika

Vyrobené v P.R.C.

Všetky práva vyhradené. Dizajn a špecifikácie sa môžu zmeniť bez predchádzajúceho upozornenia.

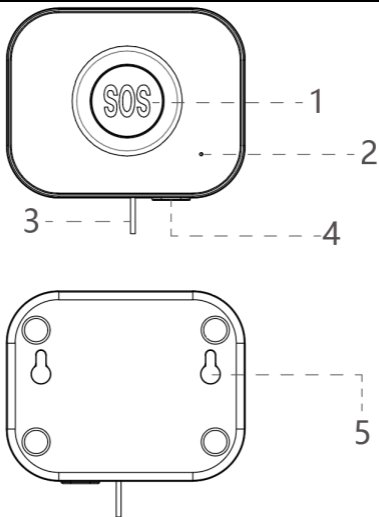
## **Product introduction**

This product is a WIFI SOS emergency button (manual alarm, hereinafter referred to as "button") with one-key alarm, lanyard alarm, anti-sabotage alarm, alarm reset and other functions. The alarm is equipped with sound and light signaling. It is suitable for all kinds of emergency situations with a single key.

### **Functions**

- Using SMT process, amazing radio frequency protection capability
- One-key alarm, alarm with pull cord, tamper alarm, alarm reset
- Sound and light alarm on site
- Communication WiFi
- Tips for low power

## Learning about the product



- 1) SOS button
- 2) Indicator light
- 3) SOS lanyard

- 4) Multifunction button
- 5) Fixing hole



## The indicator light:

Indicator light	Lightning fast	Blink slowly	Stay on	Quick shortening flash	Slowly short flash	Flash
Red	/	/	Alarm Status	/	/	Enter the Settings mode, Red/green light flash Alternately
Green	Enter WiFi Connect fast mode	Enter WiFi Connect AP mode	/	Network Connect	Network Connect unsuccessful	

## Key definition :

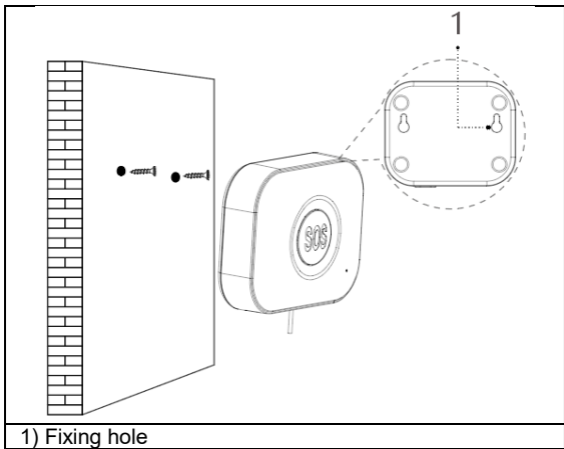
Button	Short Print	Drawstring	Long press (3s)	Long press(6s)	Long press(9s)	Long press (12s)
SOS Panic button	SOS Alarm	/	/	/	/	/
SOS Draw-chain	/	SOS Alarm	/	/	/	/
Multi-Function button (release button for real-zing)	Facilities Power on/ Cancel alarm, "beep"	/	Device performance off "long beep"	WiFi pairing "beep beep"	Enter the settings "beep" mode beep beep"	Factory default settings "double long beep"

**Remark:** The device parameter settings can only be set on the APP and the alarm duration can be set.

## Installation

It can be installed in the living room, bedroom, toilet and other places.

places that need help in times of need.



## Quick setup

### 1) Download the app

- Search for "SmartLife" in the APP Store or Google Play or scan the following QR code.



- After downloading the app, register and login by following the instructions in the interface. Once the software is running, click [Create New Account] and register your account using your mobile phone number or email address.

## 2) WiFi connection

### Quick mode:

- 1) Make sure your phone is connected to a Wi-Fi router. (dual-band router, please choose 2.4G connection)
- 2) Open APP, click [+] at the top right corner of the home page; select **【Sensors】** -> find "SOS button", select (Emergency Button (WiFi)).
- 3) The WiFi standby button enters WIFI fast pairing mode: Press the multi-function button long enough to make 2 sounds, then release the button. The light will flash green, indicating that the emergency button to enter network pairing quick mode.
- 4) Click the confirmation button of the APP interface, select the WiFi to be connected and enter the WiFi password, click [OK] to configure WiFi; the application interface prompts to add successfully, complete the WiFi configuration; if the pairing is unsuccessful, repeat.

**Remark:** It is better to install it near the wireless router.  
It currently does not support 5Ghz WiFi band.

### Hotspot mode (AP mode)

If the default fast network connection is unsuccessful, you can select the "hotspot" mode to establish a network connection.

1 ) Make sure your mobile phone is connected to a Wi-Fi network.

router (dual-band router, select 2.4G connection).

2) Open the app, click [+] in the top right corner of the home page; select (Sensors) -> find "SOS Button", select (Emergency Button (WiFi)).

3) SOS panic button to enter WiFi hotspot pairing mode: long press the multi-function button after 2 beeps and then release the button, the indicator light will flash green slowly, indicating that the SOS button enters the hotspot network pairing mode.

4) In the APP interface, click "Confirm indicator slowly blink" --> to select the WIFI you want to connect to and type Enter.

Wi-Fi password --> Confirmation --> Connection

5) In your mobile phone's WiFi list, search for "SmartLife-XXXX" and click on connect. Connection is successful. Then return to the "Smart Life" app to configure WiFi and the host light is always blue, indicating a successful pairing with the host network.



## Technical parameters

Operating voltage: DC3V (two 1.5V AA batteries)

Static current:  $\leq 15\mu\text{A}$

Operating current:  $\leq 200\text{mA}$

Wireless mode: WiFi

Alarm mode: manual alarm, audible and light alarm,  
remote connection alarm

Alarm indicator: red LED

Power indicator: green LED

Relative humidity: 5-95 %RH

Installation: wall hanging

Storage temperature:  $-10^{\circ}\text{C}$ - $+65^{\circ}\text{C}$

Size: 100 mm \* 81 mm \* 31 mm

## Technical support

If the "Frequently Asked Questions" section did not help you, please contact EVOLVEO Technical Support:  
<https://eshop.evolveo.com/helpdesk/>.



### **Disposal**

The crossed-out container symbol on the product, in literature or on the packaging means that in the EU, all electrical and electronic equipment, batteries and accumulators must be put into separate waste at the end

of their useful life. Do not dispose of these products in unsorted municipal waste.



### **Declaration of conformity**

Abacus Electric, s.r.o. hereby declares that EVOLVEO WiFi SOS meets the requirements of the standards and regulations applicable to this type of equipment.

The full text of the Declaration of Conformity can be found at <http://ftp.evolveo.com/CE/>.

Copyright © Abacus Electric, s.r.o., [www.evolveo.com](http://www.evolveo.com),  
[www.facebook.com/EvolveoCZ](https://www.facebook.com/EvolveoCZ)

Importer / Producer

**Abacus Electric, s.r.o.**

Planá 2, 370 01, Czech Republic

Made in P.R.C.

All rights reserved. Design and specifications are subject to change without notice.