

MANUAL **EVOLVEO**

MODEL

VERSION / DATE

WiFi SOS

1. / 27. 7. 2023



HU

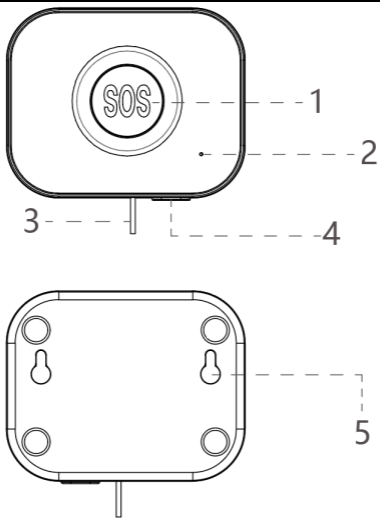
A termék bevezetése

Ez a termék egy WIFI SOS vészjelző gomb (kézi riasztás, a továbbiakban "gomb"), egy gombos riasztással, zsinór riasztással, szabotázs elleni riasztással, riasztás visszaállításával és egyéb funkciókkal. A riasztó hang- és fényjelzéssel van felszerelve. Alkalmas mindenféle vészhelyzetre egyetlen kulccsal.

Funkciók

- SMT folyamat használatával, elképesztő rádiófrekvenciás védelmi képességgel
- Egykulcsos riasztó, riasztó húzózsinórral, szabotázsriasztás, riasztás visszaállítása
- Hang- és fényjelzés a helyszínen
- Kommunikáció WiFi
- Tippek az alacsony teljesítményhez

A termékről



- 1) SOS gomb
- 2) Jelzőlámpa
- 3) SOS-zsinór

- 4) Multifunkciós gomb
- 5) Rögzítő lyuk

A jelzőlámpa:

Indikátor könnyű	Villámgyors	Lassan pislog	Mardj rajta!	Gyors rövidítés flash	Lassan rövid flash	Flash
Red	/	/	Alarm Állapot	/	/	Adja meg a Beállítások mód, Piros/zöld fényvillanás Alternatívaként
Zöld	Írja be a címet. WiFi Csatlakozás gyors üzemmód	Írja be a címet. WiFi Csatlakozás AP üzemmód	/	Hálózat Csatlakozás	Hálózat Csatlakozás sikertelen	

Kulcsdefiníció :

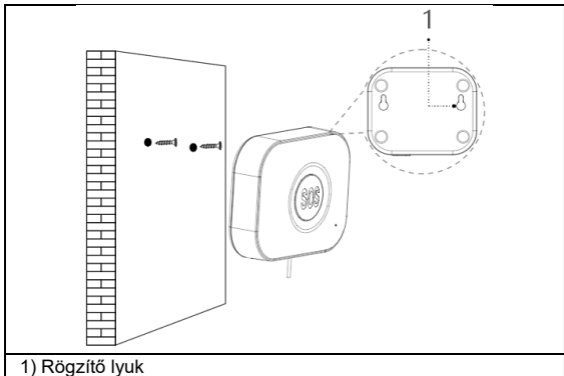
Gomb	Rövid sajtó	Draws tr-ing	Hosszan nyomja meg (3s)	Hosszan nyomja meg (6s)	Hosszan nyomja meg (9s)	Hosszan nyomja meg (12s)
SOS Pánik gomb	SOS Alarm	/	/	/	/	/
SOS Draw-lánc	/	SOS Alarm	/	/	/	/
Multi-Funkciók gomb (kiadás gomb valóban -zing)	Létesítmények Teljesítmény on/ Törölje riasztás, "beep"	/	A készülék teljesítménye off "long beep"	WiFi pairig "beep beep"	Adja meg a beállításokat "sípóló" üzemmód "beep beep"	Gyári alapértelmezett beállítások "double long beep"

Megjegyzés: A készülék paraméterbeállításai csak az APP-on állíthatók be, és a riasztás időtartama is beállítható.

Telepítés

A nappaliban, hálószobában, WC-ben és más helyeken is elhelyezhető.

olyan helyeken, amelyeknek szükség idején segítségre van szükségük.



Gyors beállítás

1) Töltse le az alkalmazást

- Keresse a "SmartLife" szót az APP Store-ban vagy a Google Play-ben, vagy szkennelje be az alábbi QR-kódot.



- Az alkalmazás letöltése után regisztráljon és jelentkezzen be a felületen található utasításokat követve. Ha a szoftver fut, kattintson az [Új fiók létrehozása] gombra, és regisztrálja fiókját mobiltelefonszámával vagy e-mail címével.

2) WiFi kapcsolat

Gyors üzemmód:

- 1) Győződjön meg róla, hogy a telefonja Wi-Fi-routerhez van csatlakoztatva.
(kétsávós router, kérjük, válassza a 2.4G kapcsolatot)

2) Nyissa meg az APP-ot, kattintson a [+] gombra a kezdőlap jobb felső sarkában; válassza a **【Sensors】** -> keresse meg az "SOS gombot", válassza ki (Vészhelyzeti gomb (WiFi)).

3) A WiFi készenléti gomb a WIFI gyors párosítási módba lép: Nyomja meg a többfunkciós gombot annyi ideig, hogy 2 hangot halljon, majd engedje fel a gombot. A lámpa zöld színnel villog, jelezve, hogy a vészhelyzet gombot a hálózati párosítás gyors üzemmódba való belépéshez.

4) Kattintson az APP felület megerősítő gombjára, válassza ki a csatlakoztatandó WiFi-t és adja meg a WiFi jelszót, kattintson az [OK] gombra a WiFi konfigurálásához; az alkalmazás felülete kéri a sikeres hozzáadást, fejezze be a WiFi konfigurációt; ha a párosítás sikertelen, ismétlje meg.

Megjegyzés: Jobb, ha a vezeték nélküli router közelében telepíti. Jelenleg nem támogatja az 5Ghz-es WiFi-sávot.

Hotspot mód (AP mód)

Ha az alapértelmezett gyors hálózati kapcsolat sikertelen, akkor a "hotspot" üzemmódot választhatja a hálózati kapcsolat létrehozásához.

1) Győződjön meg róla, hogy a mobiltelefonja csatlakozik egy WiFi hálózathoz.

router (kétsávós router, válassza a 2,4G kapcsolatot).

2) Nyissa meg az alkalmazást, kattintson a [+] gombra a kezdőlap jobb felső sarkában; válassza ki az (Érzékelők) -> keresse meg az "SOS gombot", válassza ki a (Vészhelyzeti gomb (WiFi)).

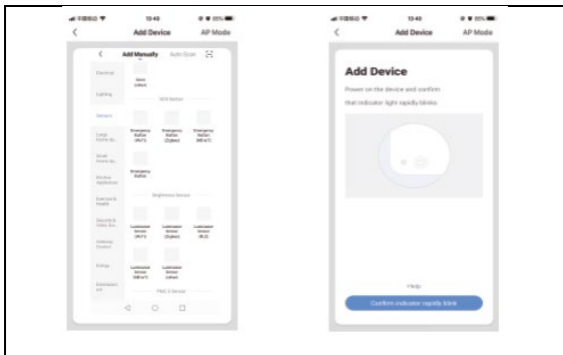
3) SOS pánikgomb a WiFi hotspot párosítási módba való belépéshez: 2 sípszó után nyomja meg hosszan a többfunkciós

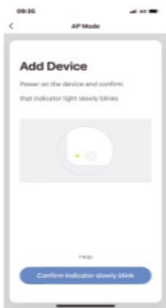
gombot, majd engedje fel a gombot, a jelzőfény lassan zöld színnel villog, jelezve, hogy az SOS gomb belép a hotspot hálózati párosítási módba.

4) Az APP felületén kattintson a "Megerősítés jelző lassan villog" -- > gombra a csatlakozni kívánt WIFI kiválasztásához, és írja be az Entert.

Wi-Fi jelszó -- > Megerősítés -- > Csatlakozás

5) Keresse meg a mobiltelefonja WiFi listájában a "SmartLife-XXXX" nevet, és kattintson a csatlakoztatásra. A kapcsolat sikeres. Ezután térjen vissza a "Smart Life" alkalmazáshoz a WiFi konfigurálásához, és a gazdahálózat fénye mindig kék színű lesz, ami a gazdahálózattal való sikeres párosítást jelzi.





Műszaki paraméterek

Működési feszültség: DC3V (két 1,5V-os AA elem)

Statikus áram: $\leq 15\mu\text{A}$

Működési áram: $\leq 200\text{mA}$

Vezeték nélküli üzemmód: WiFi

Riasztási mód: kézi riasztás, hangjelzés és fényjelzés,
távkapcsolati riasztás

Riasztásjelző: piros LED

Hálózati jelző: zöld LED

Relatív páratartalom: 5-95 %RH

Telepítés: falra akasztás

Tárolási hőmérséklet: $-10\text{ }^\circ\text{C}$ - $+65\text{ }^\circ\text{C}$

Méret: 100 mm * 81 mm * 31 mm

Technikai támogatás

Ha a "Gyakran ismételt kérdések" rész nem segített, kérjük, forduljon az EVOLVEO műszaki ügyfélszolgálatához:
<https://eshop.evolveo.com/helpdesk/>.



Eltávolítás

A terméken, a szakirodalomban vagy a csomagoláson található áthúzott tárolóedény szimbólum azt jelenti, hogy az EU-ban minden elektromos és elektronikus berendezést, elemet és akkumulátort élettartamuk végén szelektív hulladékba kell helyezni. Ne dobja ezeket a termékeket a nem szelektált kommunális hulladékba.



Megfelelőségi nyilatkozat

Az Abacus Electric, s.r.o. kijelenti, hogy az EVOLVEO WiFi SOS megfelel az ilyen típusú berendezésekre vonatkozó szabványok és előírások követelményeinek.

A megfelelőségi nyilatkozat teljes szövege a <http://ftp.evolveo.com/CE/> oldalon található.

Copyright © Abacus Electric, s.r.o., www.evolveo.com,
www.facebook.com/EvolveoCZ

Importőr / gyártó

Abacus Electric, s.r.o.

Planá 2, 370 01, Csehország

Made in P.R.C.

Minden jog fenntartva. A tervezés és a specifikációk előzetes értesítés nélkül változhatnak.

