

Inštalácia batérií

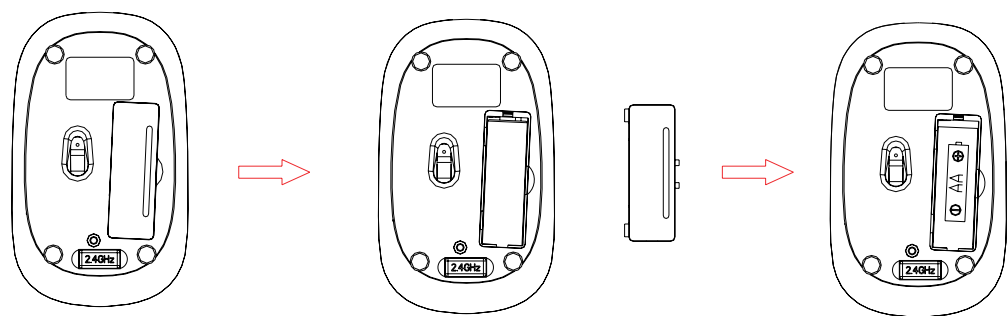
Bezdrôtová klávesnica je napájaná jednou alkalickou batériou typu AAA, myš jednou alkalickou batériou typu AA.

Inštalácia batérie do myši

Krok 1: Otvorte kryt batérie.

Krok 2: Vložte batériu tak, ako je znázornené na obrázku.

Krok 3: Nasadte kryt.

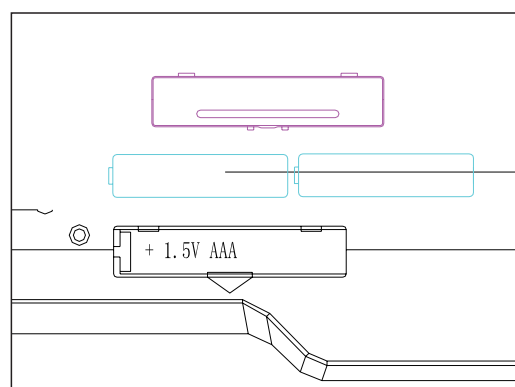


Inštalácia batérie do klávesnice

Krok 1: Zatlačte a vytiahnite kryt na spodnej strane klávesnice.

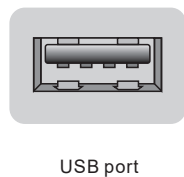
Krok 2: Vložte batériu tak, ako je znázornené na obrázku.

Krok 3: Nasadte kryt.

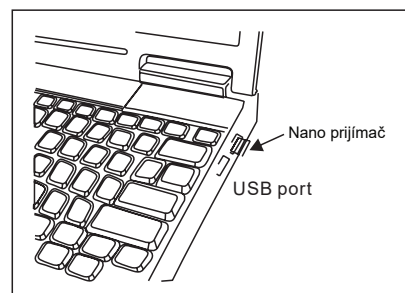


Pripojenie prijímača

Prijímač môžete pripojiť priamo do USB portu počítača alebo pomocou USB kábla.



USB port



Pripojte nanoprijímač do USB portu počítača.

Multimediálne klávesové skratky

FN+ESC = Media Player

FN+F1 = Play/Pause

FN+F2 = Predošlá stopa

FN+F3 = Nasledujúca stopa

FN+F4 = Zníženie hlasitosti

FN+F5 = Zvýšenie hlasitosti

FN+F6 = Stlmenie (Windows)

FN+F7 = Domov (pre web)

FN+F8 = Vyhľadať

FN+F9 = Obľúbené

FN+F10 = E-mail

FN+F11 = Kalkulačka

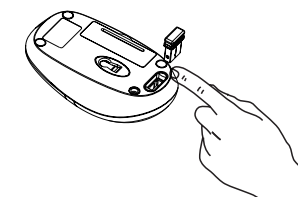
FN+F12 = Môj počítač

Pohotovostný režim a prebudenie

Myš RF 2,4 GHz má špeciálnu funkciu, ktorá šetrí energiu batérie. Ak s myšou nepracujete, automaticky sa po 8 sekundách prepne do režimu spánku. Keď začnete myšou rolovať alebo sa dotknete nejakého tlačidla, myš sa vráti do pracovného režimu. (LED dióda v režime spánku nesvieti, preto myš nebude reagovať na pohyb.)

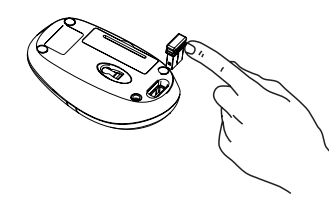
Uloženie nanoprijímača do myši

1. V prípade potreby vyberte nanoprijímač z myši, ako vidno na obrázku 1.
2. Ak nanoprijímač nepotrebujete/nepoužívate, môžete ho jednoducho uložiť do myši, ako vidno na obrázku 2.



1

Vyberte prijímač



2

Uložte prijímač

Inštalácia batérií

* Myš je vybavená funkciou Traveling-Power-Save.

Ak myš nepotrebujete/nepoužívate, prijímač odpojte z počítača. Počas prepravy sa LED dióda myši automaticky vypne za účelom úspory energie.

* Ak neklikáte, nerolujete ani nepohybujete myšou, myš sa po 8 sekundách prepne do režimu spánku. Keď začnete myšou rolovať alebo sa dotknete nejakého tlačidla, režim spánku sa skončí.

Obnovenie továrenského nastavenia

Ak sada prestane pracovať, zariadenie resetujte a obnovte továrenské nastavenie.

1. Najprv skontrolujte stav batérií. Ak sú batérie vybité, nahradte ich novými.
2. Myš: stlačte a držte súčasne pravé a prostredné tlačidlo (pod kolieskom).
3. Potom vložte nanoprijímač do USB portu počítača.
4. Klávesnica: stlačte a držte súčasne klávesy "Esc" a "K".
5. Potom vložte nanoprijímač do USB portu počítača.



Likvidácia: Symbol prečiarknutého kontajnera na výrobku, v priloženej dokumentácii či na obaloch znamená, že v štátoch Európskej únie je nutné všetky elektrické a elektronické zariadenia, batérie a akumulátory po skončení ich životnosti likvidovať oddelene v rámci triedeného odpadu. Nevyhadzujte tieto výrobky do netriedeného komunálneho odpadu.



VYHLÁSENIE O ZHODE

Týmto spoločnosť Abacus Electric, s.r.o. vyhlasuje, že EVOLVEO WK180 spĺňa požiadavky noriem a predpisov, ktoré sú relevantné pre daný typ zariadenia. Plné znenie Vyhlásenia o zhode nájdete na <http://ftp.evolveo.com/ce/>

Dovozce/Dovozca/Importer/Importör
Abacus Electric, s.r.o.
Planá 2, 370 01, Česká republika

Výrobce/Výrobca/Manufacturer/Gyártó
Naxya Limited
No. 5, 17/F, Strand 50, 50 Bonham Strand, Sheung Wan, Hong Kong
Vyrobené v Číne

Copyright © Abacus Electric, s.r.o.
www.evolveo.com
www.facebook.com/EvolveoCZ

Všetky práva vyhradené.
Vzhľad a technická špecifikácia výrobku sa môžu zmeniť bez predchádzajúceho upozornenia.

MANUAL EVOLVEO

MODEL

VERSION / DATE

WK-180

II. / 16. 01. 2022

