

Kamera EVOLVE 2100HD Touch

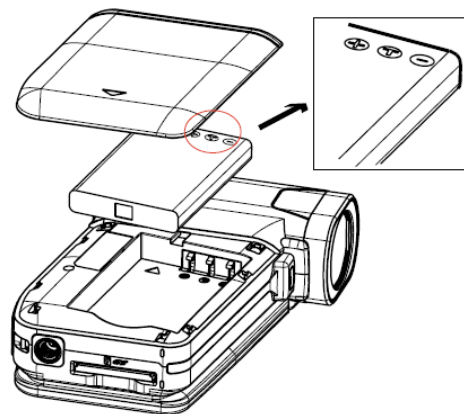
Skrócona instrukcja obsługi

Dziękujemy za zakup cyfrowej kamery EVOLVE 2100HD. Wszelkie pozostałe informacje oraz dokładną, szczegółową instrukcję obsługi w języku polskim znajdą Państwo na www.evolve.cz lub na dołączonej do sprzętu płycie CD.

Wkładanie baterii i karty SD

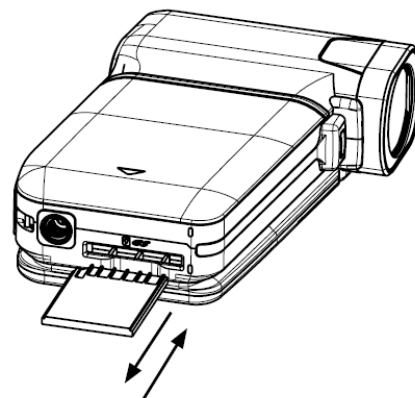
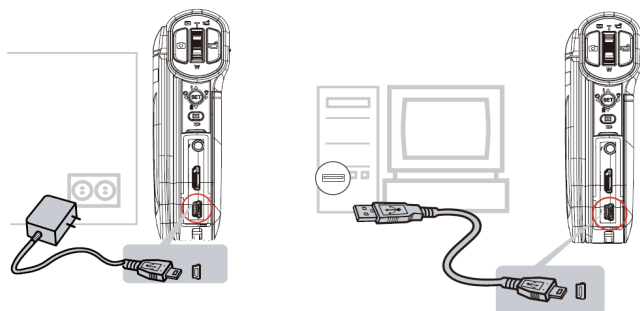
Przed włączeniem kamery użytkownik musi włożyć baterię.

1. Należy zdjąć pokrywę gniazda baterii zgodnie ze strzałkami.
2. Należy włożyć baterię zgodnie z polaryzacją.
3. Należy zamknąć pokrywę gniazda baterii.
4. Należy odpowiednio włożyć kartę SD lub MMC.


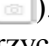

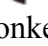



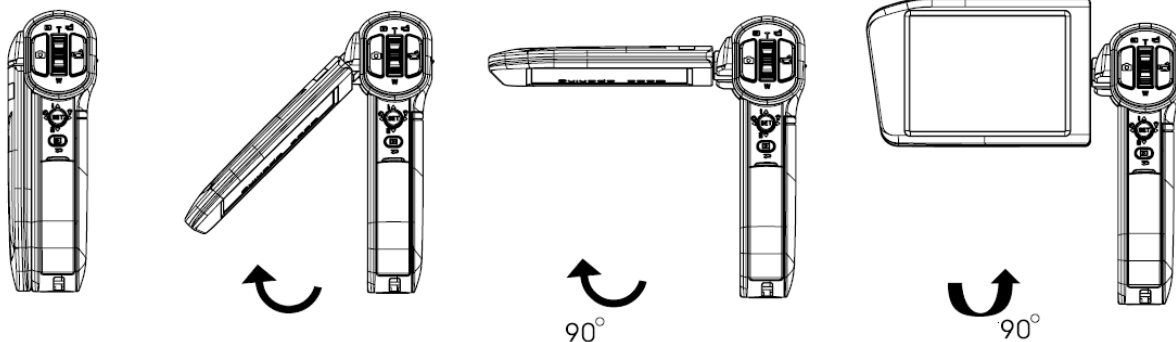
Ładowanie baterii

Przed korzystaniem z kamery należy naładować baterię za pomocą dołączonej ładowarki sieciowej lub przez łącze USB z portu USB komputera.



Włączenie kamery i nagrywanie

1. Należy otworzyć panel LCD; kamera się wtedy automatycznie włączy.
2. Można też nacisnąć przycisk Power na jedną sekundę, by kamera się włączyła.
3. W celu rozpoczęcia nagrywania należy nacisnąć przycisk nagrywania ().
4. W celu zrobienia zdjęcia należy nacisnąć przycisk zdjęcia ().
5. W celu przybliżenia lub oddalenia obrazu należy nacisnąć przycisk ().
6. W celu obejrzenia nagranych filmów lub zdjęć należy nacisnąć przycisk ().
7. W celu otworzenia szczegółowego menu z funkcjami należy nacisnąć ikonkę () na wyświetlaczu.



Wyłączenie kamery

W celu wyłączenia kamery można przytrzymać przycisk Power lub zamknąć panel LCD do jego pierwotnej pozycji.

Uwaga: W przypadku gdy kamera nie jest używana przez dłużej niż trzy minuty to automatycznie przechodzi do trybu gotowości, by oszczędzić energię z baterii.