

QUICK START GUIDE



EVOLVEO
StrongPhone D2

Rýchle zapnutie

1 Povoľte skrutky
Otvárajte skrutky z krytu batérie proti smeru hodinových ručičiek.



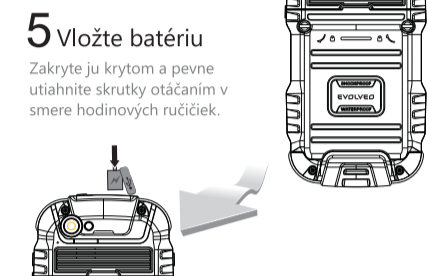
2 Otvorte kryt batérie
Odklopte kryt batérie.



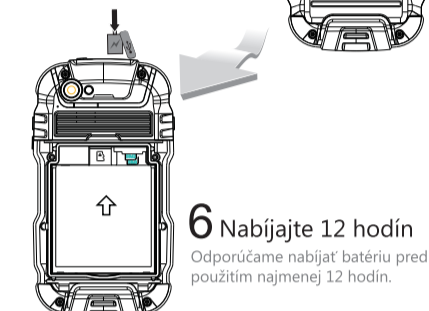
3 Vložte SIM kartu
Dátové prenosy 3G sú podporované len v slotu pre SIM 1.



4 Vložte microSD kartu
Kontakty microSD karty smerujte dole.



5 Vložte batériu
Zakryte ju krytom a pevne utiahnite skrutky otáčaním v smere hodinových ručičiek.



6 Nabíjajte 12 hodín
Odporúčame nabíjať batériu pred prvým použitím najmenej 12 hodín.

Telefón



Vážení zákazníci, ďakujeme, že ste si vybrali mobilný telefón značky EVOLVEO. **Odporúčania starostlivosti o telefón a jeho bezpečné použitie:**

- Telefón EVOLVEO StrongPhone D2 je navrhnutý tak, aby bol výrazne odolnejší než bežný mobilný telefón, avšak nie je nezničiteľný.
- Mobilný telefón EVOLVEO StrongPhone D2 získal certifikáciu IP67. Ani táto norma však nezaručuje úplnú vodotesnosť prístroja.
- Je veľmi dôležité udržať otvor na slúchadlá a slot na microUSB port čistý a starostlivo utesený, rovnako ako mať správne a pevne utiahnuté skrutky na zadnej strane telefónu, aby bola zachovaná prachotesnosť a vodotesnosť.
- Vzhľadom k mnohým rôznym spôsobom používania, ako napríklad, či je alebo nie je správne uzavretý microUSB port, otvor na slúchadlá alebo kryt batérie, nenesieme žiadnu zodpovednosť za poškodenie kvapalinou.
- Displej telefónu je vyrobený z tvrdeného skla, ktoré môže prasknúť po páde na tvrdý povrch, keď je vystavené silnému nárazu alebo je displej ohýbaný či inak deformovaný. Pokiaľ je displej poškodený, nepokúšajte sa ho opraviť. Sklo popraskané dôsledkom nesprávneho použitia alebo zneužitia nie je kryté zárukou.
- Telefón okamžite vyčistite, keď sa dostane do kontaktu s produktmi, ktoré môžu spôsobiť škvrny, ako je atrament, farbivo, make-up, jedlo, olej a pod.
- V prípade, že Vám telefón spadne do vody, nestláčajte tlačidlá klávesnice, otrite ho ihneď suchou handrou, vyberte batériu a nechajte voľne vyschnúť pred opätovným zapnutím. Neskúšajte telefón vysušiť pomocou externého zdroja tepla, ako je napríklad mikrovlnná rúra alebo sušič vlasov.

- Tento telefón je zložitým elektronickým zariadením, preto ho chráňte pred nárazmi a pôsobením magnetického poľa. Nie je odolný voči kovovým pilinám a iným kovovým časticami.
- Telefón je určený na prevádzku v teplotách od 0° do 40°C a môže byť skladovaný v teplotách od -20°C do 45°C. Nižšie alebo vyššie teploty môžu ovplyvniť správanie sa telefónu a životnosť batérie.
- Pri vyťahovaní microSIM karty s redukciou odporúčame použiť pinzetu, aby ste zabránili prehnutiu microSIM karty (redukcie). Vyhnite sa tak možnému poškodeniu pätky pre SIM karty.
- Nepoužívajte telefón vonku počas búrky, za prípadné poškodenia prístroja alebo zdravia, súvisiace s týmto spôsobom užívania, nenesieme zodpovednosť.
- Neprepichujte reproduktor, nevkladajte do otvorov žiadne predmety, nenatierajte telefón farbou, všetky tieto činnosti ovplyvňujú funkčnosť a tesnosť telefónu.
- EVOLVEO StrongPhone D2 bol testovaný v súlade s normami EÚ pre rádiové vlny, WiFi a Bluetooth. V prípade, že chcete obmedziť vplyv pôsobenia vysokofrekvenčnej energie, obmedzte čas priameho pôsobenia zariadenia napr. pomocou Bluetooth handsfree sady, prípadne udržujte väčšiu vzdialenosť medzi vašim telom a telefónom.
- Nikdy neopravujte telefón svojpomocou, demontáž telefónu, vrátane odstránenia vonkajších skrutiek môže spôsobiť jeho poškodenie, ktoré nie je kryté zárukou.
- Pokiaľ je telefón po servisnom zásahu, môže byť znížená jeho odolnosť voči prachu a vode.
- Popis používania mobilného telefónu a užívateľského rozhrania sa môže líšiť od tejto príručky vzhľadom k firmware verzii vášho prístroja a špecifickým podmienkam telefónneho operátora.

- Výrobca, distribútori ani predajcovia nezodpovedajú za akékoľvek straty dát alebo priame či nepriame škody spôsobené v súvislosti s prevádzkou telefónu, nech už vzniknú akýmkoľvek spôsobom.
- Opravy a servis je možné vykonávať len na autorizovanom servisnom mieste pre telefóny EVOLVEO (viac na www.evolveo.eu), inak môžete telefón poškodiť a prísť o záruku.

Opis ovládania operačného systému Android nájdete na adrese http://ftp.evolveo.eu/mobile_phone/strongphone-D2/manual/cz-sk/

Riešenie problémov

Telefón nejde zapnúť

Pridržte tlačidlo zapnutia aspoň na 2 sekundy alebo dlhšie * Nabite batériu, najprv nabíjajte približne pol hodinu, potom nabíjačku odpojte a znovu pripojte a nabite batériu úplne * Skontrolujte alebo vymeňte SIM kartu

Nepočuť zvuk

Skontrolujte, či nie je úplne stíšený zvuk * Skontrolujte, že telefón nie je prepnutý do režimu „Lietadlo“

Chyba PIN

Kontaktujte operátora

Mobilný telefón sa sám vypína, zamrzá alebo sa rešartuje

Skontrolujte, či nie je aktívna funkcia automatického vypnutia * Odinštalujte aplikáciu, ktorá spôsobuje problém * Resetujte telefón do továrenského nastavenia (Systémové nastavenia > Zálohovanie a obnova dát > Obnovenie továrenských dát > Resetovať telefón)

Nájdenie GPS satelitov trvá dlho

Zameranie satelitov je ovplyvnené počasím a prípadnými prekážkami pre príjem signálu zo satelitu. Pre urýchlenie nájdenia polohy povoľte funkciu A-GPS alebo stiahnite EPO súbor (Systémové nastavenia > Prístup k polohe (Povoľit) > Zdroje polohy > Satelity GPS (Kliknúť) > Asistencia GPS, EPO, A-GPS

Rýchly prístup k nastaveniu telefónu

Pretiahnite prstom vrchnej informačný pruh na Hlavnej obrazovke smerom dole za účelom zobrazenia niektorých informácií, ako napríklad Zapnutie/vypnutie WiFi siete, Bluetooth, GPS, Dátové prenosy (3G), Zvukové profily, Jas displeja, Nastavenie telefónu apod.

Dual SIM režim

Otvorením ponuky je možné upraviť detaily o SIM1 a SIM2 karte.

Nastavenie preferovanej SIM karty pre:
Volanie
Videohovory
Správy
Dátové pripojenie (podpora 3G len pre SIM1)

Telefón sa správa neštandardne, nie je možné vykonať niektoré úlohy

RECOVERY MODE (reštart do továrenských hodnôt)

Zapnite telefón stlačením zapínacieho tlačidla a súčasne pridržte tlačidlo 4 (hlasitosť -) po dobu sekúnd. Vyberte stlačením tlačidla 4 (hlasitosť -) voľbu „Clear eMMC“ a vyber potvrďte stlačením ikony „Domov“ v spodnej časti displeja.

Pozor, telefón sa reštartuje do pôvodného nastavenia, budú vymazané heslá, nainštalované programy atď.!

Operačný systém Android bol vytvorený firmou Google a preto je v telefóne možné nainštalovať niektoré jeho aplikácie, ako napríklad Google Gmail, Google Mapy a ďalšie. Ďalšie aplikácie si môžete nainštalovať z Obchodu Play - k tomu je nutné založiť si Google účet - Nastavenia > Účty & Synchronizácia > Pridať účet

SAR informácie (10 g)

- GSM (hlava): max. 0,101 W/kg
- GSM (telo): max. 0,188 W/kg

Špecifikácia

- Vodotesný (IP67)
- Procesor Dual Core 1.3 GHz
- 4.0" IPS Gorilla Glass displej
- Rozlíšenie: 854 x 480 pixelov
- Operačná pamäť: 512 MB
- Vnútorne uložišisko: 4 GB (časť je vyhradená pre operačný systém Android a firmware)
- Podpora microSDHC card
- 5.0 Mpix fotoaparát
- Bluetooth, GPS, WiFi
- GSM/EDGE: 850/900/1000/1900 MHz
- WCDMA/UMTS/HSPA: 850/2100 MHz
- Batéria 4 500 mAh

Záruka sa NEVZŤAHUJE na:

- inštaláciu iného firmware ako toho, ktorý bol v EVOLVEO telefóne nainštalovaný ako originálny z továrne alebo ktorý si môžete stiahnuť na [ftp://ftp.evolveo.eu](http://ftp.evolveo.eu)
 - elektromechanické alebo mechanické poškodenie telefónu nevhodným používaním (napr. prasknutý displej, prasknutý predný alebo zadný kryt telefónu alebo vstup pre slúchadlá apod.
 - poškodenie prírodnými vplyvmi ako oheň, voda, statická elektrina, zvýšená teplota apod.
 - poškodenie neautorizovanou opravou
 - úmyselné poškodenie alebo ROOT Android OS
 - batérie po 6 mesiacoch nedrží svoju kapacitu (záruka na kapacitu batérie je 6 mesiacov)
- Likvidácia**
Symbol preškrtnutého kontajneru na výrobku, literatúre alebo obale znamená, že na území Európskej únie musia byť všetky elektrické a elektronické výrobky, batérie a akumulátory po ukončení svojej životnosti uložené do oddeleného zberu. Neodhadzujte tieto výrobky do netriedeného komunálneho odpadu.

CE 2200 PREHLÁSENIE O ZHODE

Spoločnosť Abacus Electric, s.r.o. týmto prehlasuje, že model EVOLVEO StrongPhone D2 (8594161335856) spĺňa požiadavky noriem a predpisov, príslušných pre daný druh zariadenia. Kompletný text prehlásenia o zhode je k dispozícii na [ftp://ftp.evolveo.eu/ce](http://ftp.evolveo.eu/ce)

Copyright © 2014 Abacus Electric, s.r.o.
Všetky práva vyhradené.
Vzhľad a špecifikácie môžu byť zmenené bez predloženia upozornenia. Tlačové chyby vyhradené.

www.evolveo.eu