

EVOLVE

Multimedialny odtwarzacz Full HD
Blade

Szybka instrukcja obsługi

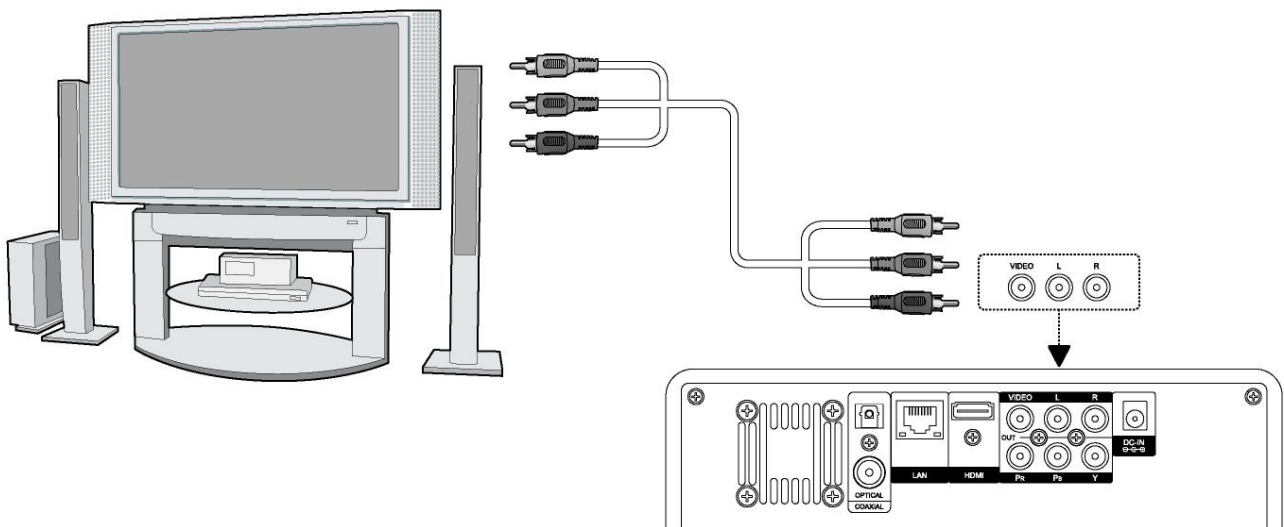
Dana instrukcja pokazuje w sposób skrócony jak podłączyć do TV. Szczegółowe dane jeżeli są potrzebne, znajdują się na dysku CD.

1. Podłączenie telewizji

Najpierw proszę podłączyć A/V (kabel z końcówkami czerwony/żółty/biały)

Podłączenie telewizji kablem audio/video.

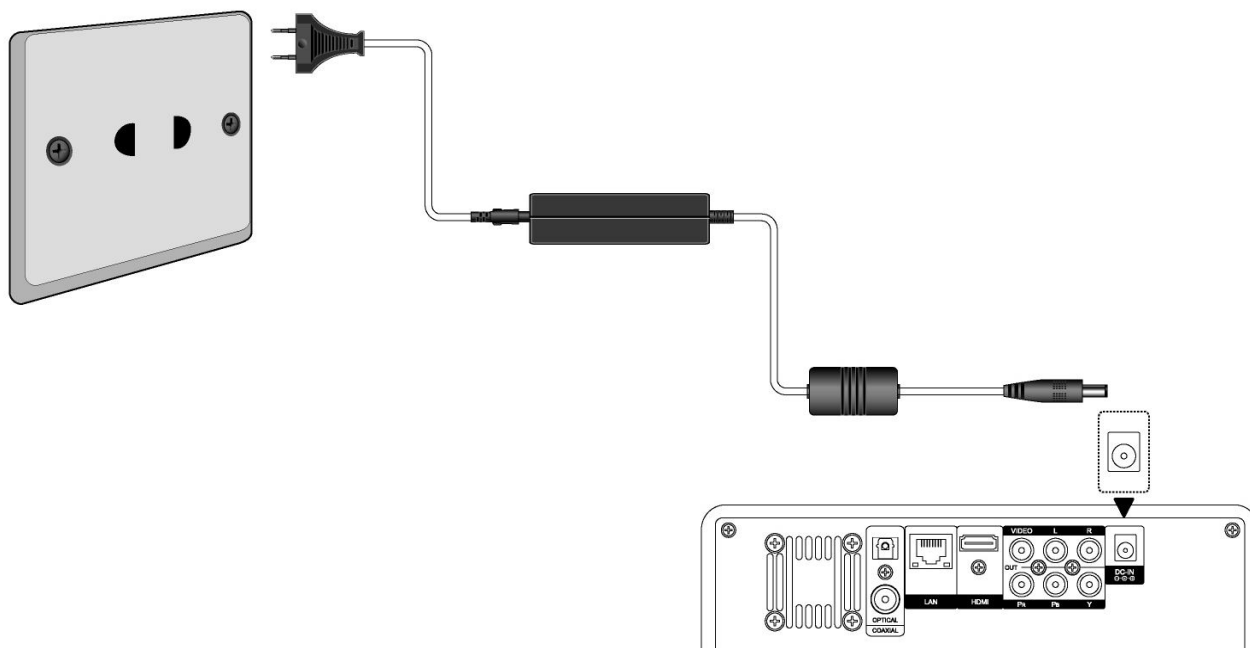
- podłącz kolorowy kabel A/V do wyjścia z odtwarzacza.
- następnie drugą stronę kolorowego kabla A/V podłącz do telewizora.



Po ustawieniu wszystkich parametrów w menu odtwarzacza mogą państwo wybrać najlepsze możliwe podłączenie dla waszego telewizora np.: HDMI kabel.

2. Podłączenie zasilania

- podłącz wejście kabla zasilania do odtwarzacza.
- następnie podłącz kabel do gniazdka.
- włącz przełącznik z tyłu odtwarzacza.



3. Wstępne włączenie odtwarzacza

Odtwarzacz włączamy czerwonym przyciskiem w lewym górnym rogu na pilocie urządzenia

Techniczne porady: www.evolve.cz