

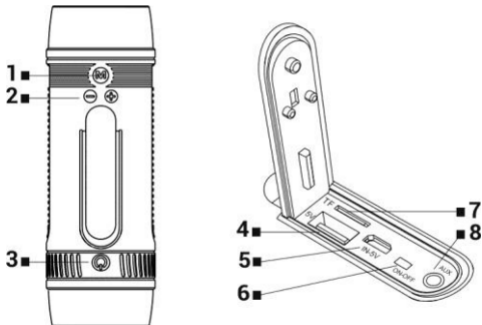
# EVOLVEO

## Armor XL

[www.evolveo.com](http://www.evolveo.com)

Уважаеми клиенти, благодарим Ви, че избрахте EVOLVEO Armor XL. Вярваме, че нашият продукт ще ви донесе много приятни моменти.

## Въведение



1. Смяна на режима
2. Звук + / -
3. Фенер
4. Изход PowerBank (5V/1A)
4. Порт за зареждане
5. Включване / Изключване
6. Слот за MicroSD карти
7. AUX вход

### **Зареждане**

Свържете microUSB кабел към порт "5". Колонката може да бъде зареждана през компютърен USB порт или през стандартно зарядно устройство с изход 5V/1A. По време на зареждане, светодиодът свети, когато устройството е напълно заредено светодиодът мига в червен и син цвят.

**БЕЛЕЖКА:** За да осигурите защита на колонката от пръски вода, убедете се, че силиконовият капак е поставен и е плътно притиснат към корпуса.

## **Свързване**

- Убедете се, че устройството е напълно заредено, превключете бутон "5" в позиция **ON**. Светодиодът мига в син цвят.
- Активирайте "Bluetooth" функцията на Вашия телефон и се убедете, че телефонът е видим за Bluetooth устройства.
- Изберете "Search" и изберете "EVOLVEO Armor XL" от листа с открити устройства. Ако за свързването се изисква PIN код, въведете "0000".
- Успешното свързване е указано чрез аудио сигнал, а светодиода свети в син цвят.

## **Бутон М ("1") в режим музика**

- Натиснете бутон "1" за Просвирване / Пауза.
- Натиснете и задръжте за превключване между режимите: Bluetooth / Музика от microSD картата / AUX вход / FM радио

## **Бутон М ("1") - в Bluetooth режим**

- Натиснете, за да приемете входящо обаждане.
- Натиснете и задръжте, за да отхвърлите входящо обаждане.
- Натиснете два пъти, за да пренаберете последния избран номер.

## **FM радио**

- За да слушате радио, включете кабела за зареждане към вход "5" или кабел към AUX входа "8", които изпълняват ролята на антена.
- Натиснете бутон "1" за автоматично търсене.
- След като завърши автоматичното търсене на канали, можете да преминавате между каналите натискайки бутони "+" и "-".

## **Бутон "M" ("1")**

- Натиснете и задръжте бутон "1" за превключване между режимите : Bluetooth / музика от microSD картата / AUX вход / FM радио

## **Бутони +/- ("2")**

- Натиснете бутони "+" и "-" за избор: Следваща песен / Предишна песен
- Натиснете и задръжте бутони "+" и "-" за увеличаване / намаляване на звука

## **PowerBank - зареждане на устройства**

- Включете кабелът за зареждане на устройството в порт "7". Колонката не е задължително да бъде включена.
- Зареждането ще започне автоматично

## **Фенерче**

Натиснете бутон "3", за да превключите между режимите на работа на фенерчето FULL POWER / ECO POWER / SOS.

## **MicroSD четец / Външна PC колонка**

- Свържете колонка към компютър с USB кабел и натиснете бутон "1" за да активирате режим "USB MODE".
- Драйверите се инсталират автоматично при Windows 7, 8.1 и 10.
- Копирайте MP3 файлове с музика директно на картата с памет.
- В този режим можете да използвате устройството като допълнителна колонка към компютъра. За целта трябва да изберете правилния изход на компютъра.

**В случай че имате допълнителни въпроси, можете да се обърнете към центъра за поддръжка на EVOLVEO на:**

**[www.evolveo.com/en/support](http://www.evolveo.com/en/support)**

**Гаранцията не се прилага в следните случаи:**

- използване на устройството за други цели
- електрически или механични повреди причинени от неправилна употреба
- повреди, причинени от природни бедствия, огън, вода, статично електричество, пренапрежение на мрежата и други
- повреди от неоторизирани опити за поправка
- повреда на гаранционния стикер или не четим сериен номер на устройството
- гаранцията на батерията е 6 месеца



## Рециклиране

Символът на задраскана кофа за боклук на продукта, инструкцията и опаковката напомня, че в страните от Европейския Съюз, всички електронни или електрически уреди, батерии и акумулатори трябва да се сортират и утилизират след края на тяхната служба. Не изхвърляйте тези продукти заедно с битовите отпадъци.



## ДЕКЛАРАЦИЯ ЗА СЪОТВЕТСТВИЕ

Компанията Abacus Electric, s.r.o. декларира, че EVOLVEO Armor XL е произведен съгласно изискванията на стандартите и регулациите, отнасящите до този тип устройства.

Намерете пълният текст на Декларацията за съответствие на [ftp://ftp.evolveo.com/ce](http://ftp://ftp.evolveo.com/ce)

Copyright © Abacus Electric, s.r.o.

[www.evolveo.com](http://www.evolveo.com)

[www.facebook.com/EvolveoEU](https://www.facebook.com/EvolveoEU)

Всички права запазени.

Дизайнът и спецификациите могат да бъдат променени без предупреждение.