

# MANUAL **EVOLVEO**

MODEL VERSION / DATE

**ACSALMSMK I. / 25. 3. 2022**



**CZ**

**SK**

**EN**

**HU**

**RO**

**SL**

## **EVOLVEO Alarmex Pro, bezdrátový detektor kouře**

Děkujeme, že jste si vybrali náš produkt. Před použitím si pozorně přečtěte tento návod k použití.

Tento produkt je kompatibilní pouze s EVOLVEO Alarmex Pro, chytrým bezdrátovým WiFi/GSM alarmem. Párování s ústřednou provádějte dle pokynů uvedených v uživatelském manuálu produktu EVOLVEO Alarmex PRO.

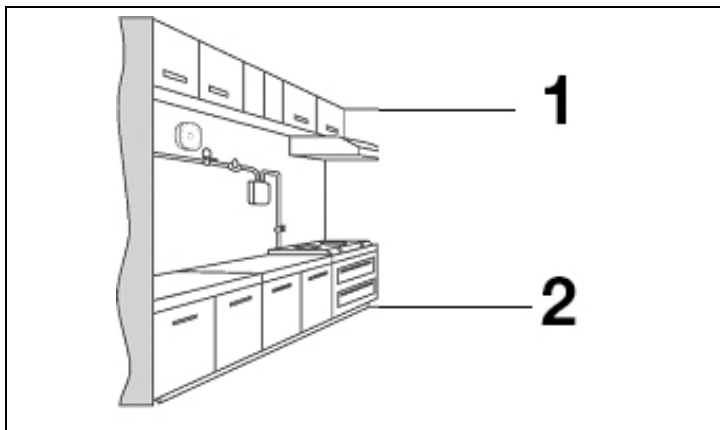
Upozornění: Abyste ochránili toto zařízení, nepoužívejte výrobek v nadměrně suchém nebo mokřém prostředí.

Samostatný detektor oxidu uhelnatého je určen pro detekci CO, používá pokročilý chemický senzor a přesnou metodu výpočtu. V případě detekce CO, senzor spustí poplach a vydá záblesk. Detektor je stabilní, spolehlivý a pohodlný k použití, vhodný pro rodinu, do nákupního centra, kanceláře, školy, skladu atd.

### **Instalace**

- Vyberte si chráněné místo pro instalaci, například na strop.
- Zadní kryt detektoru připevněte ke stropu pomocí přiložených šroubů a poté upevněte detektor na kryt připevněný zadní kryt.

## Návrh instalace



1. Ve vzdálenosti 1,5m od rozvodu plynu.
2. Neinstalujte sensor příliš blízko ohně, hrozí nebezpečí požáru. Dále je vhodné se vyhnout kouři, aby kouřová clona neblokovala sensor detektoru.

Kromě toho sensor instalujte dále od oken, ventilátorů a od dalších míst s vysokým průtokem vzduchu.

**Poznámka:** Pro zajištění optimální funkce detektoru a pro zamezení falešného poplachu se nedoporučujeme instalaci detektoru do místností s bojlerem, nebo do garáže.

## Bezpečnostní upozornění

### 1. Bezpečnostní tipy:

Otevřete okno, abyste zajistili proudění vzduchu.

Pokud hladina CO překročí nastavený limit, detector spustí poplach jako upozornění uživatele, aby opustil nebezpečnou oblast.

### 2. Nebezpečí oxidu uhelnatého:

(JEN PRO INFORMACI)

50 ppm: nejvyšší koncentrace, kterou snese dospělý člověk

200 ppm: způsobuje lehkou bolest hlavy a nevolnost po 2-3 hodinovém vystavení

400 ppm: způsobuje bolest hlavy a nevolnosti po 2 hodinovém vystavení a po 3 hodinách vystavení je životu ohrožující

800 ppm: bolest hlavy a nevolnosti po 45 minutách, smrt po 2-3 hodinách

## Technické parametry

Model	ACSALMSMK
Pracovní napětí	9V (1* baterie 6F22)
Pohotovostní proud	≤5uA
Proud při aktivaci	≤35mA
Hlasitost	90dB
Pracovní teplota	0~55°C
Pracovní dosah	≤80m (bez překážek)
Parametry bezdrátového připojení	433MHz
Rozměry	107 x 107 x 35 mm

## Certifikace

Výrobek je ve shodě s požadavky k uvedení na trh EU a odpovídá normě EN 14604:2005 + AC1:2008.

Doporučená životnost: do 5 let od data výroby Datum výroby je vytištěno na štítku výrobku.

Certifikováno: Kitemark™

Číslo certifikátu: KM 514007

## Záruční a pozáruční servis

Opravy a servis je možné provádět pouze v autorizovaném servisním místě pro výrobky EVOLVEO (více na [www.evolveo.com](http://www.evolveo.com)), jinak můžete mobilní telefon poškodit a přijít o záruku.



**Likvidace:** Symbol přeškrtnutého kontejneru na výrobku, v příložené dokumentaci či na obalech znamená, že ve státech Evropské Unie musí být

veškerá elektrická a elektronická zařízení, baterie a akumulátory po skončení jejich životnosti likvidovány odděleně v rámci tříděného odpadu. Nevyhazujte tyto výrobky do netříděného komunálního odpadu.



### PROHLÁŠENÍ O SHODĚ

Tímto společnost Abacus Electric, s.r.o. prohlašuje, že telefon EVOLVEO ACSALMSMK splňuje požadavky norem a předpisů, které jsou relevantní pro daný typ zařízení.

Plné znění Prohlášení o shodě naleznete na

<http://ftp.evolveo.com/ce/>

Dovozce / Dovožca / Importer / Importőr

**Abacus Electric, s.r.o.**

Planá 2, 370 01, Česká republika

Výrobce / Výrobca / Manufacturer / Gyártó

**Naxya Limited**

No. 5, 17/F, Strand 50, 50 Bonham Strand, Sheung Wan,  
Hong Kong

Vyrobena v Číně

Copyright © Abacus Electric, s.r.o.

[www.evolveo.com](http://www.evolveo.com)

[www.facebook.com/EvolveoCZ](https://www.facebook.com/EvolveoCZ)

Všechna práva vyhrazena.

Vzhled a technická specifikace výrobku se mohou změnit bez předchozího upozornění.

## **EVOLVEO Alarmex Pro, bezdrôtový detektor dymu**

Ďakujeme, že ste si vybrali náš produkt. Pred použitím si pozorne prečítajte tieto pokyny.

Tento produkt je kompatibilný len s inteligentným bezdrôtovým alarmom EVOLVEO Alarmex Pro s rozhraním WiFi/GSM. Spárujte ho s ústredňou podľa pokynov uvedených v návode na použitie EVOLVEO Alarmex PRO.

Varovanie: Na ochranu tohto zariadenia nepoužívajte výrobok v príliš suchom alebo vlhkom prostredí.

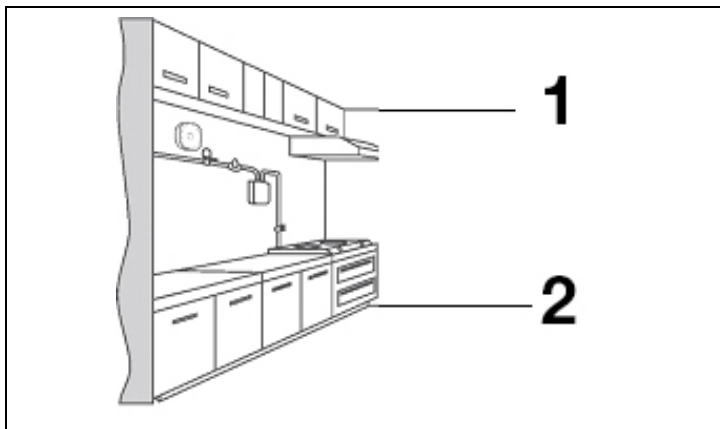
Samostatný detektor oxidu uhoľnatého je navrhnutý na detekciu CO pomocou pokročilého chemického senzora a presnej metódy výpočtu. Ak sa zistí prítomnosť CO, snímač spustí alarm a vydá záblesk. Detektor je stabilný, spoľahlivý a pohodlný na používanie, vhodný pre rodinu, nákupné centrum, kanceláriu, školu, sklad atď.

### **Inštalácia**

- Na inštaláciu vyberte chránené miesto, napríklad na strop.
- Pripevnite zadný kryt detektora k stropu pomocou dodaných skrutiek a potom pripevnite detektor k zadnému krytu.



## Návrh inštalácie



3. Vo vzdialenosti 1,5 m od prívodu plynu.
4. Snímač neinštalujte príliš blízko ohňa, hrozí nebezpečenstvo požiaru. Odporúča sa tiež vyhýbať sa dymu, aby dymová clona nezakrývala snímač detektora.

Okrem toho nainštalujte snímač mimo okien, ventilátorov a iných oblastí s vysokým prúdením vzduchu.

**Poznámka:** Aby sa zabezpečila optimálna funkcia detektora a zabránilo sa falošným poplachom, neodporúča sa inštalovať detektor v miestnostiach s kotlom alebo v garáži.

## **Bezpečnostné upozornenie**

### **3. Bezpečnostné tipy:**

Otvorte okno, aby ste zabezpečili prúdenie vzduchu.

Ak hladina CO prekročí nastavený limit, detektor spustí alarm a upozorní používateľa, aby opustil nebezpečný priestor.

### **4. Nebezpečenstvo oxidu uhoľnatého:**

(LEN PRE INFORMÁCIU)

50 ppm: najvyššia koncentrácia, ktorú dospelý človek znesie

200 ppm: spôsobuje miernu bolesť hlavy a nevoľnosť po 2-3 hodinách expozície

400 ppm: spôsobuje bolesť hlavy a nevoľnosť po 2 hodinách expozície a je životu nebezpečný po 3 hodinách expozície

800 ppm: bolesť hlavy a nevoľnosť po 45 minútach, smrť po 2-3 hodinách

## Technické parametre

Model	ACSALMSMK
Pracovné napätie	9 V (1* batéria 6F22)
Pohotovostný prúd	$\leq 5\mu\text{A}$
Prúd pri aktivácii	$\leq 35\text{ mA}$
Zväzok	90dB
Pracovná teplota	0~55°C
Pracovný rozsah	$\leq 80\text{ m}$ (bez prekážok)
Parametre bezdrôtového pripojenia	433MHz
Rozmery	107 x 107 x 35 mm

## Certifikácia

Výrobok spĺňa požiadavky na uvedenie na trh EÚ a je v súlade s normou EN 14604:2005 + AC1:2008.

Odporúčaná životnosť: do 5 rokov od dátumu výroby Dátum výroby je uvedený na štítku výrobku.

Certifikované: Kitemark™

Číslo osvedčenia: KM 514007

## Záručný a pozáručný servis

Opravy a servis možno vykonávať len v autorizovanom servise výrobkov EVOLVEO (viac na [www.evolveo.com](http://www.evolveo.com)), inak

môže dôjsť k poškodeniu mobilného telefónu a strate záruky.



**Likvidácia:** Symbol prečiarknutého kontajnera na výrobku, v sprievodnej dokumentácii alebo na obale znamená, že v krajinách EÚ sa všetky

elektrické a elektronické zariadenia, batérie a akumulátory musia po skončení ich životnosti likvidovať oddelene ako separovaný odpad. Tieto výrobky nevyhadzujte do netriedeného komunálneho odpadu.



### VYHLÁSENIE O ZHODE

Spoločnosť Abacus Electric, s.r.o. týmto vyhlasuje, že telefón EVOLVEO ACSALMSMK spĺňa požiadavky noriem a predpisov, ktoré sa vzťahujú na daný typ zariadenia.

Úplné znenie vyhlásenia o zhode nájdete na tejto adrese

<http://ftp.evolveo.com/ce/>

Dovozca

**Abacus Electric, s.r.o.**

Planá 2, 370 01, Česká republika

Výrobca / Producent / Výrobca / Gyártó

**Naxya Limited**

No. 5, 17/F, Strand 50, 50 Bonham Strand, Sheung Wan,  
Hong Kong

Vyrobené v Číne

Copyright © Abacus Electric, s.r.o.

[www.evolveo.com](http://www.evolveo.com)

[www.facebook.com/EvolveoCZ](https://www.facebook.com/EvolveoCZ)

Všetky práva vyhradené.

Vzhľad a technické špecifikácie výrobku sa môžu zmeniť bez predchádzajúceho upozornenia.

## **EVOLVEO Alarmex Pro, wireless smoke detector**

Thank you for choosing our product. Please read these instructions carefully before use.

This product is only compatible with EVOLVEO Alarmex Pro, a smart wireless WiFi/GSM alarm. Pair with the control panel according to the instructions in the EVOLVEO Alarmex PROuser manual .

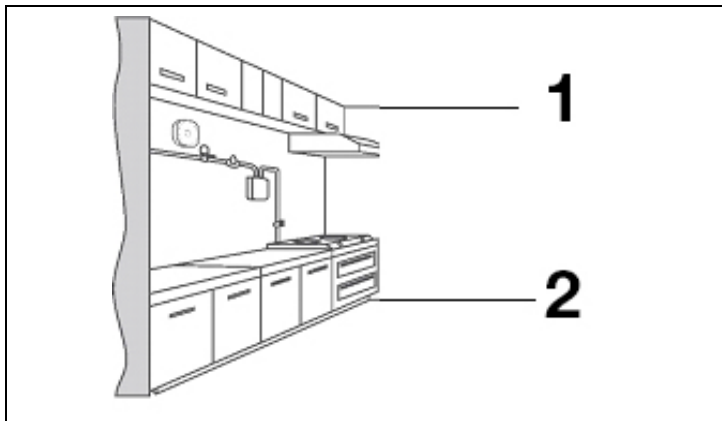
Warning: To protect this equipment, do not use the product in excessively dry or wet environments.

The stand-alone carbon monoxide detector is designed to detect CO, using an advanced chemical sensor and a precise calculation method. If CO is detected, the sensor will sound an alarm and emit a flash. The detector is stable, reliable and convenient to use, suitable for family, shopping mall, office, school, warehouse, etc.

### **Installation**

- Choose a protected place for installation, for example on the ceiling.
- Attach the back cover of the detector to the ceiling using the screws provided, then attach the detector to the back cover.

## Installation design



1. At a distance of 1.5m from the gas supply.
2. Do not install the sensor too close to a fire, there is a risk of fire. It is also advisable to avoid smoke so that the smoke screen does not block the detector sensor.

In addition, install the sensor away from windows, fans and other high airflow areas.

**Remark:** To ensure optimum detector function and to prevent false alarms, it is not recommended to install the detector in rooms with a boiler or in the garage.

## Safety notice

### 1. Safety tips:

Open the window to ensure air flow.

If the CO level exceeds the set limit, the detector triggers an alarm to alert the user to leave the hazardous area.

### 2. Carbon monoxide hazard:

(JUST FOR INFORMATION)

50 ppm: the highest concentration an adult can tolerate

200 ppm: causes mild headache and nausea after 2-3 hours exposure

400 ppm: causes headache and nausea after 2 hours exposure and is life threatening after 3 hours exposure

800 ppm: headache and nausea after 45 minutes, death after 2-3 hours



## Technical parameters

Model	ACSALMSMK
Working voltage	9V (1* 6F22 battery)
Standby current	≤5uA
Current on activation	≤35mA
Volume	90dB
Working temperature	0~55°C
Working range	≤80m (without obstacles)
Wireless connection parameters	433MHz
Dimensions	107 x 107 x 35 mm

## Certification

The product complies with the requirements for placing on the EU market and conforms to EN 14604:2005 + AC1:2008.

Recommended service life: up to 5 years from the date of manufacture The date of manufacture is printed on the product label.

Certified: Kitemark™

Certificate number: KM 514007

## Warranty and post-warranty service

Repairs and servicing can only be carried out at an authorized service point for EVOLVEO products (more at [www.evolveo.com](http://www.evolveo.com)), otherwise you may damage your mobile phone and lose your warranty.



**Disposal:** The crossed-out container symbol on the product, in the accompanying documentation or on the packaging means that in EU countries, all electrical and electronic equipment, batteries and accumulators must be disposed of separately at the end of their useful life as separated waste. Do not dispose of these products in unsorted municipal waste.



## DECLARATION OF CONFORMITY

The company Abacus Electric, s.r.o. hereby declares that the EVOLVEO ACSALMSMK telephone meets the requirements of the standards and regulations that are relevant for the given type of equipment.

The full text of the Declaration of Conformity can be found at <http://ftp.evolveo.com/ce/>

Importer

**Abacus Electric, s.r.o.**

Planá 2, 370 01, Czech Republic

Producer / Producer / Manufacturer / Gyártó

**Naxya Limited**

No. 5, 17/F, Strand 50, 50 Bonham Strand, Sheung Wan,  
Hong Kong

Made in China

Copyright © Abacus Electric, s.r.o.

[www.evolveo.com](http://www.evolveo.com)

[www.facebook.com/EvolveoCZ](https://www.facebook.com/EvolveoCZ)

All rights reserved.

The appearance and technical specifications of the product  
are subject to change without notice.

## **EVOLVEO Alarmex Pro, vezeték nélküli füstérzékelő**

Köszönjük, hogy termékünket választotta. Kérjük, használat előtt figyelmesen olvassa el ezeket az utasításokat.

Ez a termék csak az EVOLVEO Alarmex Pro intelligens, vezeték nélküli WiFi/GSM riasztóval kompatibilis. Az EVOLVEO Alarmex PROfelhasználói kézikönyvében található utasítások szerint párosítsa a vezérlőpanellel.

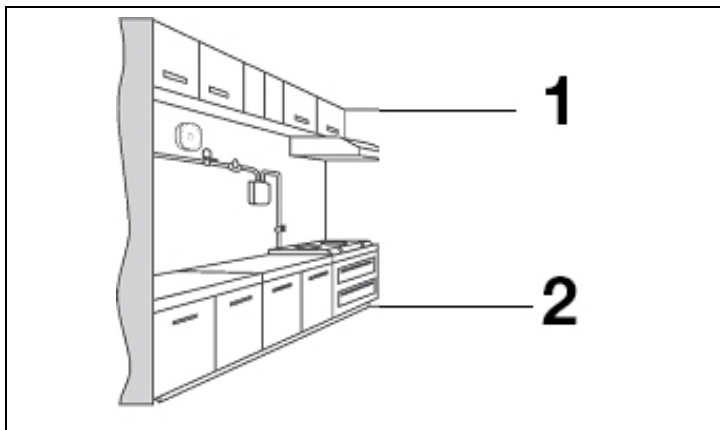
**Figyelmeztetés:** A berendezés védelme érdekében ne használja a terméket túlságosan száraz vagy nedves környezetben.

Az önálló szén-monoxid-érzékelőt a CO érzékelésére tervezték, fejlett kémiai érzékelő és pontos számítási módszer segítségével. Ha CO-t észlel, az érzékelő riasztást ad és villogni kezd. Az érzékelő stabil, megbízható és kényelmesen használható, alkalmas család, bevásárlóközpont, iroda, iskola, raktár stb. számára.

### **Telepítés**

- Válasszon védett helyet a telepítéshez, például a mennyezeten.
- Rögzítse az érzékelő hátlapját a mennyezethez a mellékelt csavarokkal, majd rögzítse az érzékelőt a hátlaphoz.

## Telepítés tervezése



1. A gázellátástól 1,5 m távolságra.
2. Ne telepítse az érzékelőt túl közel a tűzhöz, fennáll a tűzveszély. Célszerű elkerülni a füstöt is, hogy a füstszűrő ne blokkolja az érzékelő érzékelőt.

Ezenkívül az érzékelőt az ablakoktól, ventilátoroktól és más, nagy légáramlású területektől távol helyezze el.

**Megjegyzés:** Az érzékelő optimális működésének biztosítása és a téves riasztások elkerülése érdekében nem ajánlott az érzékelőt olyan helyiségekbe felszerelni, ahol kazán van, vagy garázsba.

## **Biztonsági figyelmeztetés**

### **1. Biztonsági tippek:**

Nyissa ki az ablakot a levegő áramlásának biztosítása érdekében.

Ha a CO-szint meghaladja a beállított határértéket, az érzékelő riasztást ad, hogy figyelmeztesse a felhasználót a veszélyes terület elhagyására.

### **2. Szén-monoxid veszélye:**

(CSAK TÁJÉKOZTATÁSUL)

50 ppm: a legmagasabb koncentráció, amelyet egy felnőtt elviselhet

200 ppm: 2-3 órás expozíció után enyhe fejfájást és hányingert okoz

400 ppm: 2 órás expozíció után fejfájást és hányingert okoz, 3 órás expozíció után életveszélyes

800 ppm: 45 perc után fejfájás és hányinger, 2-3 óra múlva halál

## Műszaki paraméterek

Modell	ACSALMSMK
Működési feszültség	9V (1* 6F22 elem)
Készenléti áram	≤5uA
Aktiváláskori áram	≤35mA
Kötet	90dB
Munkahőmérséklet	0~55°C
Munkatartomány	≤80m (akadályok nélkül)
Vezeték nélküli kapcsolat paraméterei	433MHz
Méreték	107 x 107 x 35 mm

## Tanúsítás

A termék megfelel az uniós forgalomba hozatalra vonatkozó követelményeknek, és megfelel az EN 14604:2005 + AC1:2008 szabványnak.

Ajánlott élettartam: a gyártástól számított legfeljebb 5 év A gyártás dátuma a termék címkéjén található.

Tanúsított: Kitemark™

Tanúsítvány száma: KM 514007

## Jótállás és garanciális és garanciát követő szervizszolgáltatás

Javítás és szervizelés csak az EVOLVEO termékekhez felhatalmazott szervizben végezhető (bővebben a [www.evolveo.com](http://www.evolveo.com) oldalon), ellenkező esetben a mobiltelefon megsérülhet, és elveszítheti a garanciát.



**Eltávolítás:** A terméken, a kísérő dokumentációban vagy a csomagoláson található áthúzott tárolóedény szimbólum azt jelenti, hogy az EU

országokban minden elektromos és elektronikus berendezést, elemet és akkumulátort élettartamuk végén elkülönített hulladékként, külön kell ártalmatlanítani. Ne dobja ezeket a termékeket a nem szelektált kommunális hulladékba.



### MEGFELELŐSÉGI NYILATKOZAT

Az Abacus Electric, s.r.o. vállalat kijelenti, hogy az EVOLVEO ACSALMSMK telefon megfelel az adott készüléktípusra vonatkozó szabványok és előírások követelményeinek. A megfelelőségi nyilatkozat teljes szövege a következő címen érhető el <http://ftp.evolveo.com/ce/>



Importőr

**Abacus Electric, s.r.o.**

Planá 2, 370 01, Csehország

Gyártó

**Naxya Limited**

No. 5, 17/F, Strand 50, 50 Bonham Strand, Sheung Wan,  
Hong Kong

Made in China

Copyright © Abacus Electric, s.r.o.

[www.evolveo.com](http://www.evolveo.com)

[www.facebook.com/EvolveoCZ](https://www.facebook.com/EvolveoCZ)

Minden jog fenntartva.

A termék megjelenése és műszaki jellemzői előzetes  
értesítés nélkül változhatnak.

## **EVOLVEO Alarmex Pro, detector de fum fără fir, EVOLVEO Alarmex Pro**

Vă mulțumim că ați ales produsul nostru. Vă rugăm să citiți cu atenție aceste instrucțiuni înainte de utilizare.

Acest produs este compatibil numai cu EVOLVEO Alarmex Pro, o alarmă inteligentă fără fir WiFi/GSM. Împerecheați cu panoul de control în conformitate cu instrucțiunile din manualul de utilizare EVOLVEO Alarmex PRO.

**Avertisment:** Pentru a proteja acest echipament, nu utilizați produsul în medii excesiv de uscate sau umede.

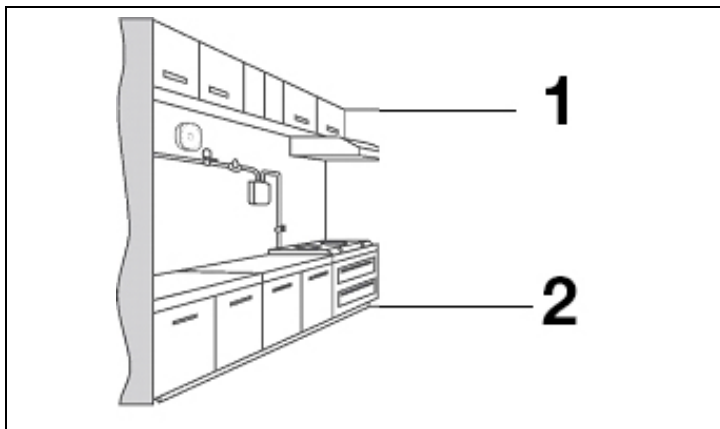
Detectorul autonom de monoxid de carbon este conceput pentru a detecta CO, utilizând un senzor chimic avansat și o metodă de calcul precisă. Dacă este detectat CO, senzorul va emite o alarmă și un semnal luminos. Detectorul este stabil, fiabil și convenabil de utilizat, potrivit pentru familie, centru comercial, birou, școală, depozit etc.

### **Instalare**

- Alegeți un loc protejat pentru instalare, de exemplu, pe tavan.
- Atașați capacul din spate al detectorului la tavan cu ajutorul șuruburilor furnizate, apoi atașați detectorul la

capacul din spate.

## Proiectarea instalației



1. La o distanță de 1,5 m de alimentarea cu gaz.
2. Nu instalați senzorul prea aproape de un foc, există riscul de incendiu. De asemenea, se recomandă să evitați fumul, astfel încât ecranul de fum să nu blocheze senzorul detectorului.

În plus, instalați senzorul departe de ferestre, ventilatoare și alte zone cu flux mare de aer.

**Observație:** Pentru a asigura funcționarea optimă a detectorului și pentru a preveni alarmele false, nu se recomandă instalarea detectorului în încăperi cu boiler sau în garaj.

## **Aviz de siguranță**

### **1. Sfaturi de siguranță:**

Deschideți fereastra pentru a asigura circulația aerului.

În cazul în care nivelul de CO depășește limita stabilită, detectorul declanșează o alarmă pentru a avertiza utilizatorul să părăsească zona periculoasă.

### **2. Pericol de monoxid de carbon:**

(JEN PRO INFORMACI)

50 ppm: cea mai mare concentrație pe care o poate tolera un adult

200 ppm: provoacă dureri de cap ușoare și greață după 2-3 ore de expunere

400 ppm: provoacă dureri de cap și greață după 2 ore de expunere și pune în pericol viața după 3 ore de expunere

800 ppm: dureri de cap și greață după 45 de minute, moarte după 2-3 ore

## Parametrii tehnici

Model	ACSALMSMK
Tensiunea de lucru	9V (1* baterie 6F22)
Curent de așteptare	≤5uA
Curent la activare	≤35mA
Hlasitost	90dB
Temperatura de lucru	0~55°C
Domeniu de lucru	≤80m (fără obstacole)
Parametrii conexiunii fără fir	433MHz
Dimensiuni	107 x 107 x 35 mm

## Certificare

Produsul respectă cerințele pentru introducerea pe piața UE și este conform cu EN 14604:2005 + AC1:2008.

Durata de viață recomandată: până la 5 ani de la data fabricației Data fabricației este imprimată pe eticheta produsului.

Certificat: Kitemark™

Numărul certificatului: KM 514007

## Garanție și service post-garanție

Reparațiile și întreținerea pot fi efectuate numai la un punct de service autorizat pentru produsele EVOLVEO (mai multe

informații la [www.evolveo.com](http://www.evolveo.com)), în caz contrar puteți deteriora telefonul mobil și pierdeți garanția.



**Eliminarea:** Simbolul containerului barat pe produs, în documentația de însoțire sau pe ambalaj înseamnă că, în țările UE, toate echipamentele electrice și electronice, bateriile și acumulatorii trebuie eliminate separat la sfârșitul duratei lor de viață utilă, ca deșeuri separate. Nu aruncați aceste produse în deșeurile municipale nesortate.



#### **DECLARAȚIE DE CONFORMITATE**

Compania Abacus Electric, s.r.o. declară prin prezenta că telefonul EVOLVEO ACSALMSMK îndeplinește cerințele standardelor și reglementărilor care sunt relevante pentru tipul de echipament dat.

Textul integral al declarației de conformitate poate fi găsit la adresa <http://ftp.evolveo.com/ce/>

Importator

**Abacus Electric, s.r.o.**

Planá 2, 370 01, Republica Cehă

Producător / Producător / Producător / Gyártó

**Naxya Limited**

No. 5, 17/F, Strand 50, 50 Bonham Strand, Sheung Wan,  
Hong Kong

Fabricat în China

Copyright © Abacus Electric, s.r.o.

[www.evolveo.com](http://www.evolveo.com)

[www.facebook.com/EvolveoCZ](http://www.facebook.com/EvolveoCZ)

Toate drepturile rezervate.

Aspectul și specificațiile tehnice ale produsului pot fi  
modificate fără notificare prealabilă.

## **EVOLVEO Alarmex Pro, brezžični detektor dima**

Zahvaljujemo se vam za izbiro našega izdelka. Pred uporabo natančno preberite ta navodila.

Ta izdelek je združljiv samo s pametnim brezžičnim alarmom EVOLVEO Alarmex Pro WiFi/GSM. Združite z nadzorno ploščo v skladu z navodili v uporabniškem priročniku EVOLVEO Alarmex PRO.

**Opozorilo:** Da bi zaščitili to opremo, izdelka ne uporabljajte v preveč suhem ali mokrem okolju.

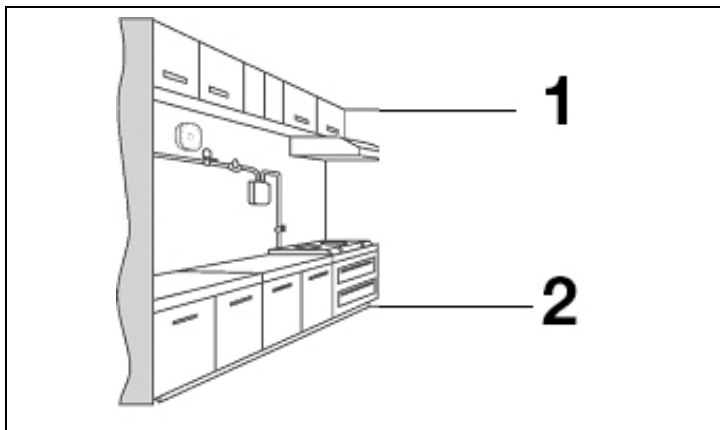
Samostojni detektor ogljikovega monoksida je zasnovan za zaznavanje CO z uporabo naprednega kemičnega senzorja in natančne metode izračuna. Če je zaznan CO, senzor sproži alarm in utripne. Detektor je stabilen, zanesljiv in priročen za uporabo, primeren za družino, nakupovalno središče, pisarno, šolo, skladišče itd.

### **Namestitev**

- Za namestitev izberite zaščiteno mesto, na primer na stropu.
- S priloženimi vijaki pritrdite zadnji pokrov detektorja na strop in nato pritrdite detektor na zadnji pokrov.



## Načrtovanje namestitve



1. Na razdalji 1,5 m od dovoda plina.
2. Senzorja ne nameščajte preblizu ognja, saj obstaja nevarnost požara. Priporočljivo je tudi, da se izogibate dimu, tako da dimna zavesa ne blokira senzorja detektorja.

Poleg tega senzor namestite stran od oken, ventilatorjev in drugih območij z visokim pretokom zraka.

**Opomba:** Da bi zagotovili optimalno delovanje detektorja in preprečili lažne alarme, detektorja ni priporočljivo namestiti v prostore s kotlom ali v garažo.

## Varnostno obvestilo

### 1. Varnostni nasveti:

Odprite okno, da zagotovite pretok zraka.

Če raven CO preseže nastavljeno mejo, detektor sproži alarm in opozori uporabnika, naj zapusti nevarno območje.

### 2. Nevarnost ogljikovega monoksida:

(SAMO V VEDNOST)

50 ppm: najvišja koncentracija, ki jo odrasla oseba lahko prenese

200 ppm: povzroča blag glavobol in slabost po 2-3 urah izpostavljenosti

400 ppm: povzroča glavobol in slabost po dveh urah izpostavljenosti, po treh urah izpostavljenosti pa ogroža življenje

800 ppm: glavobol in slabost po 45 minutah, smrt po 2-3 urah

## Tehnični parametri

Model	ACSALMSMK
Delovna napetost	9 V (1* baterija 6F22)
Tok pripravljenosti	≤5uA
Tok ob aktivaciji	≤35 mA
Obseg	90 dB
Delovna temperatura	0~55°C
Delovno območje	≤80 m (brez ovir)
Parametri brezžične povezave	433 MHz
Dimenzije	107 x 107 x 35 mm

## Certificiranje

Izdelek izpolnjuje zahteve za dajanje na trg EU in je v skladu z EN 14604:2005 + AC1:2008.

Priporočena življenjska doba: do 5 let od datuma izdelave  
Datum izdelave je natisnjen na nalepki izdelka.

Certificirano: Kitemark™

Številka potrdila: KM 514007

## Garancijski in pogarancijski servis

Popravila in servisiranje je mogoče opraviti le na pooblaščenem servisnem mestu za izdelke EVOLVEO (več na

www.evolveo.com), sicer lahko poškodujete mobilni telefon in izgubite garancijo.



**Odstranjevanje:** Prečrtan simbol zabojnika na izdelku, v priloženi dokumentaciji ali na embalaži pomeni, da je treba v državah EU vso električno in elektronsko opremo, baterije in akumulatorje ob koncu njihove življenjske dobe ločeno odlagati kot ločene odpadke. Teh izdelkov ne odlagajte med nesortirane komunalne odpadke.



## IZJAVA O SKLADNOSTI

Podjetje Abacus Electric, s.r.o. izjavlja, da telefon EVOLVEO ACSALMSMK izpolnjuje zahteve standardov in predpisov, ki veljajo za določeno vrsto opreme.

Celotno besedilo izjave o skladnosti je na voljo na <http://ftp.evolveo.com/ce/>

Uvoznik

**Abacus Electric, s.r.o.**

Planá 2, 370 01, Češka

Producent / Proizvajalec / Proizvajalec / Gyártó

**Družba Naxya Limited**

Ne. 5, 17/F, Strand 50, 50 Bonham Strand, Sheung Wan, Hongkong

Izdelano na Kitajskem  
Copyright © Abacus Electric, s.r.o.  
[www.evolveo.com](http://www.evolveo.com)  
[www.facebook.com/EvolveoCZ](https://www.facebook.com/EvolveoCZ)

Vse pravice pridržane.

Videz in tehnične specifikacije izdelka se lahko spremenijo  
brez predhodnega obvestila.