

# EVOLVEO

## Armor Power 6



www.evolveo.com

### HASZNÁLATI ÚTMUTATÓ

Köszönjük, hogy megvásárolta az EVOLVEO Armor Power 6 bluetooth hangszórót. Mielőtt az új terméket használatba veszi, olvassa el figyelmesen az utasításokat, és a tájékoztatót tegye el későbbi használat céljából.

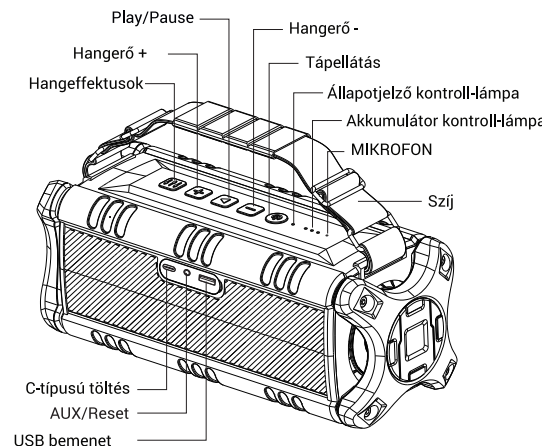
#### Fontos utasítások

1. A készüléket szobahőmérsékleten tárolja és használja;
2. Akadályozza meg, hogy a készülék vízzel érintkezzen, és ne tegye hóforrás közelébe;
3. Ügyeljen rá, nehogy a készülék leessen;
4. Ne szedje szét, és semmiképpen ne módosítsa a hangszórót;
5. Csak C-típusú töltőkábellel töltsen a hangszórót;
6. A túl magas hangerő árthat a hallásának;
7. Zavar esetén húzza ki a készüléket a tápforrásból, hogy megelőzze a további károkat;
8. A bluetooth hatótávolságát vagy a csatlakozást befolyásolhatja a gyenge akkumulátor. Ebben az esetben a hangszórót haladéktalanul töltsen fel.

#### A csomag tartalma

- 1 x hangszóró
- 1 x C-típusú töltőkábel
- 1 x AUX-In kábel (Φ3,5 mm)
- 1 x felhasználói kézikönyv

#### Gombok:



- A bluetooth hangszóróhoz vezeték nélkül lehet csatlakozni. Vagy 3,5 mm-es audiókábellel.

#### Műszaki adatok

- Bluetooth 5.0 osztály, A2DP V1.2, AVRCP V1.4 profilok támogatása
- Kimeneti teljesítmény: 60W
- Az átalakító mérete: A külső mágnes átmérője 70 mm, 20 W\*2  
A belső mágnes átmérője 30 mm, 10 W\*2

- SNR: ≥ 75DB
- THD: ≤ 10 %
- Az akkumulátor üzemideje: 24-30 óra (a tartalomtól és a hangerőtől függően)
- Tápfeszültség / áramerősség: USB-C, DC 5V / 2A
- USB flash tároló támogatás, Zenei formátum: MP3, WAV, WMA, APE, FLAG
- Átvitel: 15M (a környezet és a készülék függvényében eltérhet)
- Akkumulátor: 2x 4000mAh
- Töltési idő: 4-6 óra
- A termék méretei: 320\*119\*118 mm

#### A hangszóró töltése

A hangszóró beépített Li-ion akkumulátorral rendelkezik. Az akkumulátor tölthető, az üzemidő folyamatos lejátszás esetén 24-30 óra (a tartalomtól és a hangerőtől függően), ha teljesen fel van töltve.

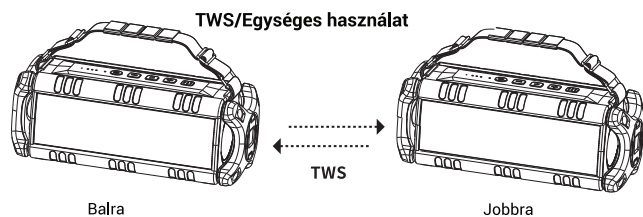
#### Megjegyzés: Ha a töltési szint < 3%, a hangszóró automatikusan kikapcsol.

USB olvasás üzemmód	Dugja be az USB readert az USB bemenetbe	A zöld LED dióda világít / villog
TWS párosítása	Dupla megnyomása " " gombot	A kék és a zöld LED dióda felváltva villog
Sikeres TWS párosítás	/	A kék LED dióda a főkészüléken lassan villog (másodpercenként); A kék LED dióda a csatlakoztatott készüléken világít
A TWS leválasztása	Nyomja meg egyszerre a + és - gombot	A kék LED dióda gyorsan villog (másodpercenként)
Przelącznik efektów dźwiękowych	Nyomja meg " " röviden a hangeffektusokat vezérlő gombot.	Kapcsoljon át a belső / külső hangüzemmód között
Hangerő csökkentése	Nyomja meg röviden a + gombot	/
Zmniejsz głośność	Nyomja meg röviden a - gombot	/
Kolejna piosenka	Nyomja meg hosszan a + gombot	/
Poprzednia piosenka	Nyomja meg hosszan a - gombot	/
Play/pause/mute	Nyomja meg röviden a " " gombot (Némítás AUX üzemmódban)	/
Ostrzeżenie przed słabą baterią	Az akkumulátor töltöttsége 5 % alatt van	/
Figyelmeztetés a gyenge akkumulátorra	Az akkumulátor töltöttsége 3 % alatt van	/
Ladowanie	Tegyen be USB 5V-t	A piros LED dióda világít
Töltés	Automatikusan befejeződött	A piros LED dióda ki van kapcsolva
Reset	Használjon fogpiszkálót vagy egyéb nem vezető anyagot, és dugja be az AUX bemenetbe	A LED dióda kialszik

Megjegyzés: A hangszóró olyan funkcióval van ellátva, hogy megjegyzi a hangerőre és üzemmódra vonatkozó beállításokat. Bekapcsolás után a hangszóró hangereje és üzemmóda ugyanaz lesz, mint a legutolsó kikapcsoláskor. Az alapértelmezett beállítás bekapcsoláskor a belső hangüzemmód.

### Üzemeltetés

Tételek	Instrukciók	A LED diódák állapota
Bekapcsolva	Nyomja meg a kikapcsolt készüléken 2-3 másodperc hosszan a " " gombot	A kék LED dióda be van kapcsolva
Bluetooth párosítás	Automatikusan beépítés a bluetooth párosítás üzemmódba	A LED dióda ki van kapcsolva
Párosítás	Nyomja meg az „auto” gombot a párosítás üzemmódba való beépítéshez	A kék LED dióda gyorsan (másodpercenként) villog
A párosítás sikeresen megtörtént	A telefonján válassza ki a EVOLVEO P6 elemet	A kék LED dióda világít / villog
A bluetooth kapcsolat megszakítása	Nyomja meg egyszerre a „+” és „-” gombot	A kék LED dióda gyorsan (másodpercenként) villog
Újrcsatlakozás bluetooth-szal	Automatikusan összekapcsolódik a legutóbb csatlakoztatott készülékhez	A kék LED dióda világít / villog
A hívás fogadása	Nyomja meg röviden a " " gombot bejövő hívás esetén (a TWS-nél, a főkészülék mikrofonos handsfree-ként működik)	/
A hívás elutasítása	Nyomja meg hosszan a " " gombot bejövő hívás esetén (a TWS-nél, a főkészülék mikrofonos andsfree-ként működik)	/
A hívás befejezése	Nyomja meg röviden a " " gombot telefonálás közben (a TWS-nél, a főkészülék mikrofonos handsfree-ként működik)	/
Visszahívás	Nyomja meg hosszan a " " gombot (a TWS-nél, a főkészülék mikrofonos handsfree-ként működik)	A kék LED dióda világít
Kapcsolja ki	sajtó " " gombot	/
AUX üzemmód	Csatlakoztassa az AUX készüléket AUX üzemmódban	A zöld LED dióda világít



#### TWS

1. Kapcsolja be mindkét készüléket, a kék LED dióda világít.
2. Válassza ki az egyik készüléket és kétszer nyomja meg a bekapcsológombját, ezután megtörténik a párosítás.
3. A sikeres párosítás után a kék LED dióda lassan villogni kezd (főkészülék), a kék LED dióda világít (segédkészülék).
4. A telefonján keresse meg az EVOLVEO P6-ot, és csatlakoztassa. A sikeres csatlakozás után a készülékek közösen tudnak zenélejátszani.
5. Szüntesse meg a TWS csatlakozást, nyomja meg egyszerre a + és - gombot, a kék LED dióda gyorsan villog (2 másodpercenként), ami azt jelenti, hogy a készülék lecsatlakozott.

#### Hibaelhárítás

Probléma	Megoldás
Nem lehet párosítani bluetooth készülékkel	1. Ellenőrizze, hogy a hangszóró párosított üzemmódban van-e, vagy indítsa újra. 2. Ellenőrizze, nincs-e a hangszóró túl messze. Lehet, hogy a közelben túl sok bluetooth készülék üzemel. Kapcsolja ki a többi bluetooth készüléket vagy menjen távolabb tőlük.
A hangszóró hangja halk vagy torz	1. Ellenőrizze a bluetooth készülék hangerejét, és állítsa a kívánt szintre. Töltsen fel az akkumulátort.
A zene időnként megáll	Ellenőrizze, nincs-e a bluetooth túl messze a hangszórótól, vagy hogy nincs-e köztük akadály.
A hangszórót nem lehet kikapcsolni vagy párosítani	Lehet, hogy gyenge az akkumulátor, és fel kell tölteni.

A kézikönyv elolvasása után is tanácsra van szüksége?

Először olvassa el a „FAQ - gyakori kérdések” részt a [www.evolveo.com](http://www.evolveo.com) oldalon, vagy vegye fel a kapcsolatot az EVOLVEO műszaki tanácsadó részlegével. Ezt a terméket folyamatosan fejlesztjük és javítjuk. Ezért elképzelhető, hogy a kinézet, funkciói vagy üzemi tulajdonságai nem felelnek meg teljesen annak a felhasználói kézikönyvnek. A készülék működésében tapasztalt eltérések nem jelentenek hibát, és nem adnak okot reklamácóra.

EVO LVEO - TE CHNIKAI TÁMOGATÁS  
<http://www.evolveo.com/hu/tamogatas>

A jótállás NEM VONATKOZIK az alábbiakra:

- nem megfelelő használat által okozott elektromos vagy mechanikus sérülések,
- természeti jelenségek, pl. tűz, víz, statikus elektromosság, túlfeszültség stb. okozta károk,
- nem szakképzett személy által végzett javítások okozta károk,
- sérült garanciaplomba vagy a készülék olvashatatlanyári száma,
- az akkumulátor kapacitásának csökkenése 6 hónapot meghaladó használat után (6 hónap a garancia az akkumulátor üzemidejére).

Copyright © ABACUS Electric, s.r.o.  
[www.evolveo.com](http://www.evolveo.com)  
Minden jog fenntartva.  
A termék szerkezete és jellemzői előzetes figyelmeztetés nélkül változhatnak.



#### Megsemmítés

Az áthúzott szemétkosár jelzés a terméken, a mellékelt dokumentációban vagy a csomagoláson azt jelenti, hogy az Európai Unió tagállamaiban minden elektromos és elektronikus berendezést, elemet és akkumulátort élettartama lejártá után szelektíven kell megsemmisíteni. Ne dobja ezeket a termékeket a vegyes háztartási hulladék közé.



#### MEGFELELŐ SÉG I NYILATKOZAT

Az ABACUS Electric, s.r.o. vállalat ezúton kijelenti, hogy az EVOLVEO Armor Power 6 termék megfelel az adott készüléktípusra vonatkozó szabványoknak és előírásoknak.

A Megfelelőségi Nyilatkozat teljes szövegét itt találja:  
<ftp://ftp.evolveo.com/ce>

Dovozce / Dovoza / Importer / Importör  
Abacus Electric, s.r.o.  
Planá 2, 370 01, Czech Republic

Výrobce / Vyroba / Manufacturer / Gyártó  
Naxya Limited  
No. 5, 17/F, Strand 50,  
50 Bonham Strand, Sheung Wan, Hong Kong  
Made in China